

Reductoare de presiune

Eurobrass 143

- Reductor de presiune
- PN25
- Presiune la iesire reglabila intre 0,5 – 6 bar
- Mecanism cu diafragma
- Temperatura maxima de lucru 80 grC
- Marimi : 3/4” - 4”



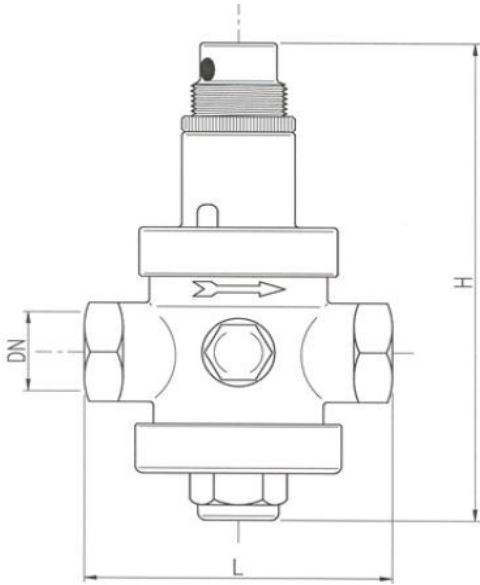
Presiune maxima de intrare	:	25 bar
Camp reglare presiune de iesire	:	0,5 – 6 bar
	:	1,5 – 6 bar ¹
Temperatura maxima de lucru	:	80 grC
	:	130 grC ¹
Racorduri (filet)	:	ISO 228/1
Produsul este conform cu	:	DIN EN 1567
Fluide de lucru admise	:	apa, aer
	:	apa, aer, ulei diesel (diesel oil) ¹

Materialul corpului	:	Alama, aliaj, CW617N UNI EN 12165 – CB753S EN 1984
Material pentru partile interne	:	Alama, aliaj, CW614N UNI EN 12164
Scaun	:	Otel inox AISI 303
*****BAR***	:	Alama, aliaj, CW614N UNI EN 12164
	:	Otel inox AISI 303 ²
O-ring	:	NBR 70sh
	:	VITON 70sh ¹
Parti din plastic	:	Ultramid A3K (BASF)

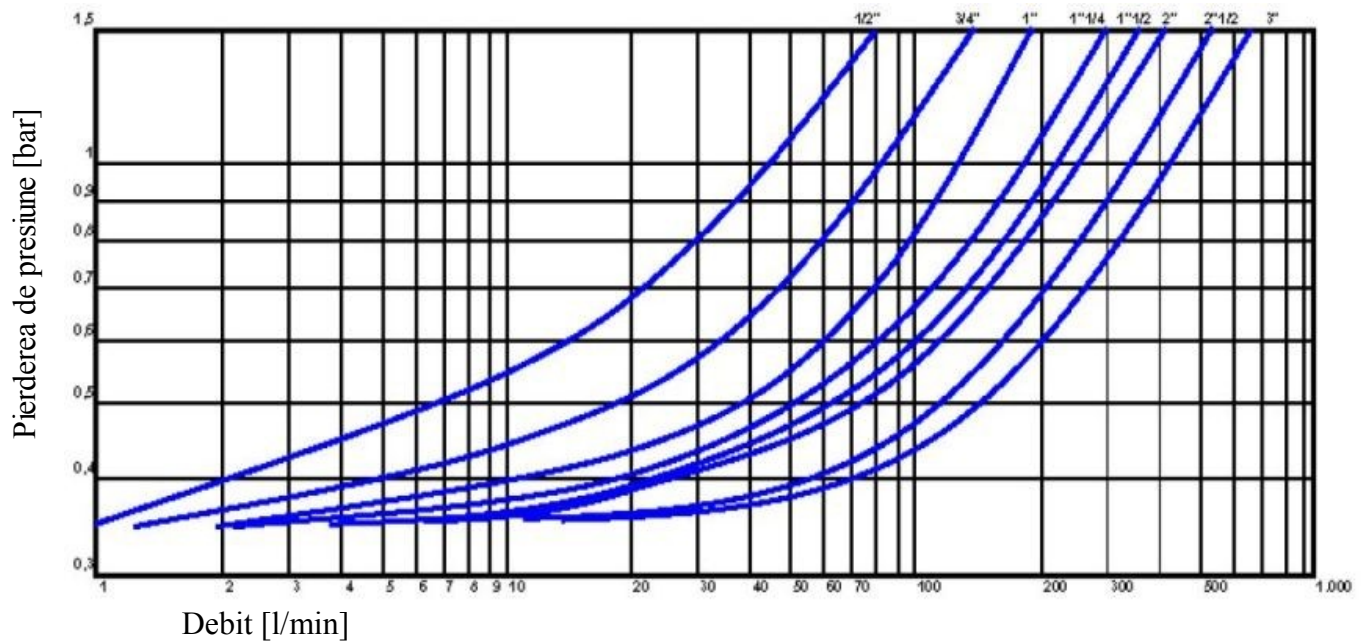
¹ Doar pentru marimile de 3” si 4” - doar pe comanda

² Marimi de la 1 1/4” la 4”

Dimensiuni principale :



DN	H [mm]	L [mm]
3/8"	120	75
1/2"	120	75
3/4"	150	85
1"	160	89
1 1/4"	220	125
1 1/2"	220	130
2"	250	138
2 1/2"	260	145
3"	285	177
4"	310	190

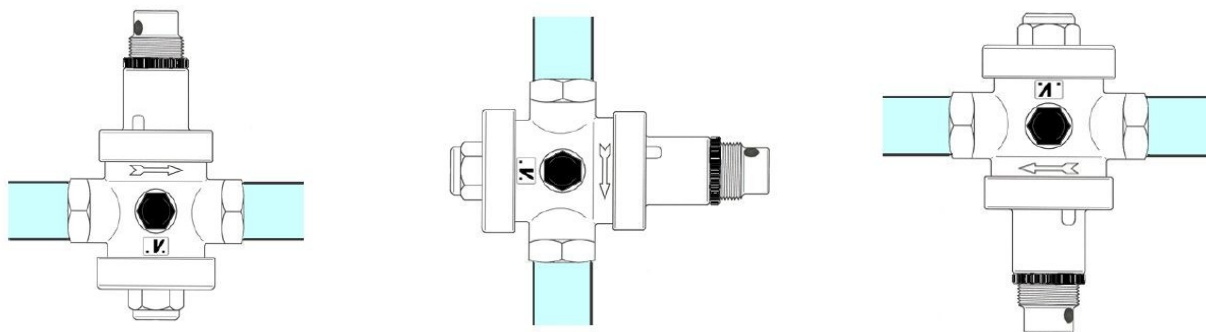


In urmatorul tabel este prezentata valoarea debitului la care reductorul functioneaza silentios si cu cea mai mica pierdere de presiune :

Dim.	Debitul mediu [l/min]
3/8"	15 - 30
1/2"	20 - 50
3/4"	50 - 75
1"	75 - 95
1 1/4"	95 - 130
1 1/2"	110 - 140
2"	120 - 160
2 1/2"	140 - 180
3"	160 - 220
4"	-

Instalare :

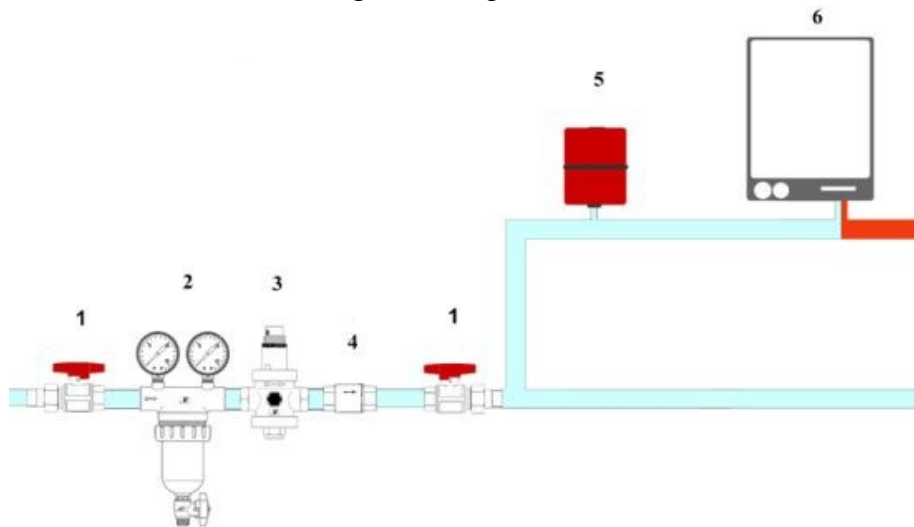
Reductoarele de presiune – in timpul functionarii – nu sunt afectate de forta de gravitatie, a.i. ele pot fi instalate in orice pozitie :



Reductoarele de presiune pot fi deteriorate de apa murdara; de aceea este recomandata montarea unui filtru inainte de intrarea in reductor.

In prezenta unui cazan, cateodata pot aparea anomalii de functionare, datorita cresterii presiunii din cauza incalzirii apei (apa isi maresta volumul pe masura ce temperatura creste); un vas de expansiune montat intre cazan si reductorul de presiune va rezolva aceasta problema.

Instalarea corecta a unui regulator de presiune :



- 1 – robinet sferic
- 2 – filtru autocuratare
- 3 – reductor presiune
- 4 – valva sens
- 5 – vas expansiune
- 6 – incalzitor apa (cazan, etc.)

Cum se regleaza presiunea :

Toate reductoarele de presiune sunt testate inainte de ambalare. Ele sunt presetate din fabrica la o valoare de 3 bar pentru presiunea de iesire. Presiunea de iesire poate fi modificata usor odata ce reductorul este instalat.

Pentru modificarea presiunii de iesire se desurubeaza contrapiulita de plastic. Prin rotirea in sens orar, presiunea creste, iar prin rotirea in sens anti-orar presiunea scade.

