



**Sisteme de filtrare și tratare apă potabilă**  
Filtration and water treatment system  
Система фильтрации и обработки питьевой воды



**VALROM**  
INDUSTRIE

instalații pentru apă, gaz și canalizare



## **Sisteme de filtrare și tratare apă potabilă**

Filtration and water treatment system

Система фильтрации и обработки питьевой воды

### **Carcase și cartușe filtrante**

Filters and cartridges

Корпусы и фильтрующие картриджи

### **Filtre pentru apă**

Water filters / Фильтры для воды

### **Stații de dedurizare, deferizare și demanganizare**

Water softeners and Iron and Manganese Removal Systems

Приборы для умягчения воды, очистки воды от железа и марганца

### **Stații de tratare și filtrare cu cărbune**

Filtration systems with activated carbon

Установки угольной обработки и фильтрации воды

### **Kit clorinare clor lichid**

Liquid Chlorine Chlorination kit / Аппарат для хлорирования жидким

### **Stații dezinfecție UV**

UV disinfections plant / Установка обеззараживания ультрафиолетом

## **aquaPur®**

### **Cum funcționează aquaPur®?**

### **Elementele componente ale sistemului aquaPUR - caracteristici**

### **Instrucțiuni de instalare**

### **Instrucțiuni de exploatare**

### **Marcare, ambalare, transport și depozitare**

### **Întrebări frecvente**

## Sisteme de filtrare și tratare apă potabilă

Drinking water filtration and treatment systems

Системы фильтрации и обработки питьевой воды

### De ce apă filtrată?

Deși apa din sistemul public de alimentare, la punctul de intrare în acesta, este potabilă, în cele mai multe cazuri ajunge la punctul de consum, la noi acasă, cu gust și miros puternic de clor și de multe ori încărcată cu nisip, rugină și alte sedimente.

Starea necorespunzătoare a sistemului de conducte, învechit și substanțele cu care se dezinfectează apa în sistemele de alimentare publică, creează disconfort și neîncredere atunci când o consumăm.

Cu atât mai mult, când folosim apa extrasă din puț, sănătatea ne este pusă în pericol. Este o apă nemonitorizată și netratată în ceea ce privește conținutul și prezintă, de regulă, cantități necorespunzătoare a elementelor conținute, unele toxice pentru organism.

Pentru a elimina aceste posibile pericole cei mai mulți dintre noi am ales să folosim apă îmbuteliată cu toate neajunsurile ei:

- **Poluare.** Anual, o familie de 4 persoane care consumă în mod frecvent apă îmbuteliată, aruncă în natură cel puțin 1000 de recipiente din material plastic, majoritatea ajungând fie în gropile de gunoi, fie direct în natură. Doar o mică parte din acestea sunt reciclate și transformate în alte produse. PET este un material extrem de rezistent în natură, durează aproximativ 700-800 de ani până începe să se degradeze și să se descompună complet abia după circa 1000 de ani.
- **Periculoasă pentru sănătate.** Modul de transport și depozitare în cazul apei îmbuteliate pot influența negativ calitatea apei. Apa îmbuteliată în PET-uri, neprotejată de razele directe ale soarelui sau ținută lângă o sursă de căldură, poate deveni periculoasă pentru sănătate, plasticul eliberând o serie de compuși toxici în apă.
- **Costuri mari.** Apa îmbuteliată este cel mai scump produs pe care îl cumpărăm, fiind de aproape 1000 de ori mai scumpă decât apa de la robinet.
- **Efort.** Transportul aproximativ 2 tone de apă de la magazin acasă, într-un an.

### Why filtered water?

Although the water in the public supply system is drinkable at the point of entry, in most cases it reaches the point of use, our homes, with strong chlorine taste and odour and often with sand, rust and other sediments.

The poor condition of the old pipeline system and the substances used for disinfecting the water in the public supply systems create discomfort and suspicion when we drink it.

Even more so, when using water extracted from the well, our health is endangered. This water is unmonitored and untreated in terms of content and usually exhibits inadequate amounts of constituents, some of which are toxic for our system.

To eliminate these potential dangers, most of us have chosen to use bottled water with all its shortcomings:

- **Pollution.** Every year, a family of four consuming bottled water on a regular basis disposes of at least 1000 plastic containers, most of which end up at landfill sites or directly in nature. Only a small proportion is recycled and transformed into other products. PET is a highly durable material in nature; it takes about 700-800 years until it starts decomposing, and it is completely disintegrated after around 1000 years.
- **Hazardous to health.** How bottled water is transported and stored can adversely affect water quality. Water bottled in PETs, unprotected from direct sunlight or held near a heat source, can become hazardous to health, as the plastic may release a series of toxic compounds into the water.
- **High costs.** Bottled water is the most expensive product we buy, being almost 1000 times more expensive than tap water.
- **Effort.** You carry almost 2 tons of water from the store to your house in a year.

### Почему фильтрованная вода?

Тем более, если мы потребляем воду из колодцев, наше здоровье поставлено в опасность. Речь идет о немониторизированной воде, которая не была обработана с точки зрения содержания, и она часто содержит несоответствующие количества вредных, иногда и токсических для организма, элементов.

Несоответствующее состояние устаревших систем трубопроводов и вещества, при помощи которых обработана вода в общественных системах водоснабжения, создают дискомфорт и недоверие, когда мы потребляем эту воду.

Тем более, если мы потребляем воду из колодцев, наше здоровье поставлено в опасность. Речь идет о немониторизированной воде, которая не была обработана с точки зрения содержания, и она часто содержит несоответствующие количества вредных, иногда и токсических для организма, элементов.

Для устранения этих возможных опасностей, многие из нас выбрали потреблять упакованную воду, со всеми ее недостатками:

- **Загрязнение.** Каждый год, семья составленная из 4 человек, которая часто потребляет упакованную воду, выбрасывает в окружающую среду не менее 1000 пластмассовых емкостей, большинство из которых попадают либо на мусорные свалки, либо прямо в природу. Только небольшая часть этих емкостей рекуперированы и превращены в другие товары. ПЭТ является материалом, который сохраняется в окружающей среде около 700 – 800 лет до деградации, и полностью разлагается спустя около 1000 лет.
- **Опасное для здоровья.** Способ транспорта и хранения в случае упакованной воды может негативно повлиять на качество воды. Вода, упакованная в ПЭТ-бутылки, которая не хранится вдалеке от солнечных лучей или которая находится возле источника тепла, может стать опасной для здоровья, так как пластмасса выделяет в воду ряд токсических соединений.
- **Большие стоимости.** Упакованная вода является самым дорогим товаром, который мы покупаем, так как она почти в 1000 раз дороже чем вода из-под крана.
- **Усилие.** В год, ты перевозишь из магазина домой около 2 тонн воды.



### Ce este apa filtrată ?

În prezent avem opțiunea de a avea, fără efort, apă plată și sigură la robinetul de acasă.

În funcție de problemele cu care ne confruntăm putem alege de la variante simple de sisteme de filtrare și tratare, care rețin din apa de băut suspensii solide sau materii sedimentabile precum rugina și nisipul, până la sisteme complexe care elimină sau neutralizează virușii și bacteriile dar și alți compuși periculoși pentru sănătate.

O altă categorie o constituie sistemele anticălcăr care protejează împotriva depunerilor de calcar. Echipamentele electrocasnice care folosesc apa vor avea o durată de viață mai lungă și un consum optim de energie. Obiectele sanitare vor rămâne lucioase și cu aspect plăcut. La spălare, pielea și părul vor fi catifelate, fără senzația de aspru și uscat.

Alegând apa filtrată în locul apei îmbuteliate, te vei bucura de:

- **Siguranța calității apei pe care o consumi.** Sistemele și filtrele aquaPur, alese în funcție de problemele semnalate în buletinele de analiză ale apei de consum, redau apei caracteristicile native. Sistemele sunt ușor de montat și de întreținut. Din acest moment stă în puterea ta să ai o apă sănătoasă alegând să schimbi la timp cartușele filtrante.
- **Economie.** Costurile apei filtrate sunt semnificativ reduse comparativ cu apa îmbuteliată, investiția amortizându-se în scurt timp. O familie de 4 persoane care consumă apă îmbuteliată 2l/zi/persoană, cheltuiește în 5 ani aproximativ 17.500 lei. Costul unui sistem PUR 3UF + consumabile + apa de la rețeaua publică pe o perioadă de 5 ani = 2.200 lei.  
**Economie de 15.300 lei în 5 ani.**
- **Sănătate și ecologie.** O natură mai curată fără sticle din materiale plastice **mai puțin cu 7.300 PET-uri.**
- **Confort.** Efortul de întreținere/schimbare cartușe într-un sistem de filtrare este mult mai mic comparativ cu efortul de a transporta zilnic apa îmbuteliată necesară consumului, **aproximativ 14 tone.**

### What is filtered water?

We now have the option to have, with no effort, safe water running at the tap in our home. Depending on the problems we are dealing with, we can choose between simple variants of filtration and treatment systems, retaining suspended solids or residue materials, such as rust and sand, from the drinking water, and complex systems eliminating or neutralizing viruses and bacteria and other compounds hazardous to health.

Another category is the anti-limescale systems that provide protection against limescale deposits. Electrical household appliances using water will have longer lifespan and optimum energy consumption. Sanitary items will preserve their shine and nice look. After washing, the skin and hair will be soft, without feeling rough and dry.

By choosing filtered water instead of bottled water, you will enjoy:

- **Safe quality drinking water.** AquaPur systems and filters, chosen according to the problems reported in the water analysis reports, restore water's native characteristics. The systems are easy to install and maintain. From now on, it is in your power to drink healthy water by changing the filtering cartridges on time.
- **Savings.** The costs of filtered water are significantly lower than bottled water, the investment being amortized in a short time. A family of four drinking 2 litres of bottled water/day/person spends, in five years, approximately 17.500 lei. The cost of a PUR 3UF system + consumables + water from the public supply network for a period of 5 years = 2.200 lei.  
**15.300 lei saved in 5 years.**
- **Health and Ecology**  
A cleaner environment, free from plastic bottles **7.300 less PETs.**
- **Convenience**  
The effort of maintaining/changing the cartridges of a filtration system is much smaller than the daily effort of carrying the bottled water required for consumption **about 14 tons.**

### Что такое фильтрованная вода?

В настоящий момент, у нас есть возможность иметь, без усилий, дома питьевую воду из-под крана. В зависимости от проблем, с которыми мы сталкиваемся, можно выбрать от простых вариантов до систем фильтрации и очистки, которые выводят из питьевой воды твердые частицы или такие примеси как ржавчину и песок, и доходя до комплексных систем, которые удаляют или нейтрализуют вирусы или бактерии, но и другие опасные для здоровья соединения.

Другой категорией являются антинакипные устройства, которые защищают трубы от накипи. Электробытовые приборы, которые используют воду, будут иметь более длительный срок службы и оптимальное расходование энергии. Санитарные предметы сохранят первоначальный вид и будут чище. После мытья, кожа и волосы будут мягче, без чрезмерного высушивания.

Выбрав фильтрованную воду вместо упакованной воды, ты воспользуешься:

- **Безопасностью качества потребленной воды.** Системы и фильтры aquaPur, выбранные в зависимости от существующих проблем, выявленных в результатах анализов питьевой воды, возвращают воде природные характеристики. Устройства легко устанавливать и поддерживать. С этот момента, в твоей силе иметь здоровую воду, только если вовремя менять фильтрующие картриджи.
- **Экономия** Стоимость фильтрованной воды значительно ниже сравнительно с упакованной водой, инвестиция амортизирована в скором времени. Семья, составленная из 4 человек, которая потребляет упакованную воду, 2 литра в день на человека, расходует за 5 лет около 17.500 лей. Стоимость системы PUR 3UF + расходные средства + вода из общественной сети водоснабжения на 5 летний срок = 2.200 лей.  
**Экономия составляет 15.300 лей за 5 лет**
- **Здоровье и экология.** Более чистая природа без бутылок из пластика **на 7300 ПЭТ-упаковок меньше.**
- **Комфорт.** Усилие по обслуживанию / смене картриджей в системе фильтрации значительно меньше сравнительно с усилием перевозки каждый день упакованной воды, необходимой для потребления **около 14 тонн.**



**Sisteme de filtrare**  
 Filtration systems / Системы фильтрации

**Sistem filtrare PUR 2**

PUR 2 filtration system  
 Система фильтрации PUR 2



Tip type / тип [inch]	L x l x h [mm]		Cod code/код
10"	277 x 125 x 337	47	AQUA03220211020

**Parametri de lucru:**

Presiune: 2 - 4 bari  
 Temperatura apei: 2 - 30 °C

**Utilizare:**

Filtrează impurități precum nămol, nisip, rugină și reduce gustul și mirosul de clor al apei din rețelele publice de alimentare.

- prima treaptă de filtrare mecanică reține particule mai mari de 1 μm;
- a doua treaptă de tratare cu carbune activ bloc îmbunătățește gustul și mirosul apei.

Conceput pentru a fi montat la punctul de consum, sub chiuvetă.

**Atenție!**

- Recomandat NUMAI pentru circuitele de alimentare cu apă rece.
- Proiectat pentru a fi montat în incinte protejate de îngheț și temperaturi excesive.
- Unde apa este nesigură din punct de vedere microbiologic sau unde calitatea apei este necunoscută, este necesară o analiză a apei precum și dezinfectarea instalației și a sursei de apă. În această situație se recomandă contactarea unui specialist.
- Pentru instalare citiți instrucțiunile de montaj.

Sistemul se livrează cu cheie, conector rețea, robinet, tuburi de alimentare, baterie PUR 2, cartușe filtrante.

**Operating parameters:**

Pressure: 2-4 bar  
 Water temperature: 2 - 30 °C

**Use:**

Pur 2 system filter impurities such as sludge, sand, rust and reduce the chlorine taste and odour of the water in the public supply networks.

- the first mechanical filtering stage retains particles of over 1 μm;
- the second activated carbon block treatment stage improves water taste and odour.

Designed to be mounted at the point of use, under the sink.

**Warning!**

- Recommended ONLY for cold water supply lines.
- Designed to be mounted in enclosures protected from frost and extreme temperatures.
- Where water is microbiologically unsafe or water quality is unknown, it is necessary to carry out a water analysis and to disinfect the installation and the water source. In this situation, it is advisable to contact a specialist.
- For installation, read the installation instructions.

The system comes with: key, feed water adapter, ball valve, set of tubes, drinking water faucet, set of cartridges

**Рабочие параметры:**

Давление: 2 - 4 ар  
 Температура воды: 2 - 30 °C

**Использование:**

Фильтрирует такие примеси как ил, песок, ржавчину и снижает вкус и запах хлора воды из общественных сетей водоснабжения..

- первый уровень механической фильтрации задерживает частицы размерами больше 1 μm;
- второй уровень обработки активированным углем улучшает вкус и запах воды.

Создан, чтобы быть смонтированным на пункте потребления, под мойкой.

**Внимание!**

- Рекомендован ТОЛЬКО для сетей водоснабжения холодной водой.
- Проектирован для монтажа в помещениях защищенных против заморозков и чрезмерных температур.
- В местах, где вода небезопасна с микробиологической точки зрения или где качество воды не было проверено, необходимо провести анализы также как и очистку трубопровода и источника подачи воды. В данном положении рекомендуется обратиться к специалисту.
- Для установки прочитайте монтажные инструкции.

Система поставлена вместе с: Ключем, Соединением с сетью, Краном, Трубками подачи, Блоком PUR 2, Фильтрирующими картриджами

**Consumabile**

Consumables / Расходуемые средства

	Cod code/код
<b>Set 2 cartușe filtrante 10" PUR2</b> Set of 2 10" PUR2 cartridges / Набор 2 фильтрующих картриджей 10" PUR2	AQUA07000810002



### Sistem filtrare PUR 3

PUR 3 filtration system  
 Система фильтрования PUR 3



Tip type / тип [inch]	L x l x h [mm]		Cod code/код
10"	402 x 125 x 337	31	AQUA03320311020

#### Parametri de lucru:

Presiune: 2 - 4 bari  
 Temperatura apei: 2 - 30 °C

#### Utilizare:

Îmbunătățește calitatea apei provenită din rețelele publice.

- prima treaptă de tratare cu cărbune activ bloc are dublu rol: de a reduce gustul și mirosul de clor și de a filtra mecanic particule mai mari de 10 μm;
- a doua treaptă de tratare cu cărbune activ granular reprezintă etapa finală de îmbunătățire a gustului și mirosului;
- treapta a treia reține particule mai mari de 1 μm.

Conceput pentru a fi montat la punctul de consum, sub chiuvetă.

#### Atenție!

- Recomandat NUMAI pentru circuitele de alimentare cu apă rece.
- Proiectat pentru a fi montat în incinte protejate de îngheț, temperaturi excesive.
- Unde apa este nesigură din punct de vedere microbiologic sau unde calitatea apei este necunoscută, este necesară o analiză a apei precum și dezinfectarea instalației și a sursei de apă. În această situație se recomandă contactarea unui specialist.
- Pentru instalare citiți instrucțiunile de montaj.

Sistemul se livrează cu cheie, conector rețea, robinet, tuburi de alimentare, baterie PUR 3, cartușe filtrante.

#### Operating parameters:

Pressure: 2-4 bar  
 Water temperature: 2 - 30 °C

#### Use:

PUR 3 system improve the quality of water from public networks.

- the first stage of activated carbon block treatment has a double role: to reduce chlorine taste and odour and to mechanically filter particles larger than 10 μm;
- the second stage of granular activated carbon treatment is the final stage for improving taste and odour;
- the third stage retains particles larger than 1 μm.

Designed to be mounted at the point of use, under the sink.

#### Warning!

- Recommended ONLY for cold water supply lines.
- Designed to be mounted in enclosures protected from frost, extreme temperatures.
- Where water is microbiologically unsafe or water quality is unknown, it is necessary to carry out a water analysis and to disinfect the installation and the water source. In this situation, it is advisable to contact a specialist.
- For installation, read the installation instructions.

The system comes with:

The system comes with: key, feed water adapter, ball valve, set of tubes, drinking water faucet, set of cartridges

#### Рабочие параметры:

Давление: 2 - 4 ар  
 Температура воды: 2 - 30 °C

#### Использование:

Улучшает качество воды происходящей из общественных систем водоснабжения.

- первый уровень обработки блоком активированным углем имеет двойную роль: снижения вкуса и запаха хлора и механического задерживания частиц размерами больше 10 μm;
- второй этап обработки гранулированным активированным углем представляет собой последний этап улучшения вкуса и запаха;
- треть этап фильтрует частицы больше 1 μm.

Создан, чтобы быть смонтированным в пункте потребления, под мойкой.

#### Внимание!

- Рекомендован ТОЛЬКО для сетей водоснабжения холодной водой.
- Проектирован для монтажа в помещениях защищенных против заморозков и чрезмерных температур.
- В местах, где вода небезопасна с микробиологической точки зрения или где качество воды не было проверено, необходимо провести анализы также как и очистку трубопровода и источника подачи воды. В данном положении рекомендуется обратиться к специалисту.
- Для установки прочитайте монтажные инструкции.

Система поставлена вместе с: Ключем, Соединением с сетью, Краном, Трубками подачи, Блоком PUR 3, Фильтрующими картриджами

### Consumabile

Consumables / Расходуемые средства

	Cod code/код
<b>Set 3 cartușe filtrante 10" PUR 3/Osmoză inversă</b> Set of 3 10" PUR 3 cartridges/Reverse osmosis Набор 3 фильтрующих картриджей 10" PUR 3 / Обратный осмос	AQUA07000810003



**Sistem filtrare PUR 3 UF**

PUR 3 UF filtration system  
 Система фильтрации PUR 3 UF

Tip type / тип [inch]	L x l x h [mm]		Cod code/код
10"	402 x 125 x 337	31	AQUA04320411020



**Parametri de lucru:**

Presiune: 2 - 4 bari  
 Temperatura apei: 2 - 30 °C

**Utilizare:**

Pentru tratarea apei de puț și a celei provenite din rețelele publice de alimentare.

- prima treaptă reține particule mai mari de 1 μm precum rugină, nisip, nămol și alte sedimente care se regăsesc în apă;
- a doua treaptă de tratare cu cărbune activ bloc are rolul de a reduce gustul și mirosul de clor;
- a treia treaptă cu membrană UltraFiltrare elimină din apă bacteriile precum E.coli, Salmonella, Pseudomonas aeruginosa și cele mai fine particule de rugină, nisip, nămol etc. Reține particule cu dimensiuni mai mari de 0,1 μm.

Nu influențează conținutul de săruri și minerale din apă.

Conceput pentru a fi montat la punctul de consum, sub chiuvetă.

**Atenție!**

- Recomandat NUMAI pentru circuitele de alimentare cu apă rece.
- Proiectat pentru a fi montat în incinte protejate de îngheț, temperaturi excesive.
- Unde sursa de apă este nesigură din punct de vedere microbiologic, periodic este recomandată dezinfectarea sursei, instalației dar și a sistemului PUR 3 UF. În această situație se recomandă contactarea unui specialist.
- Pentru instalare citiți instrucțiunile de montaj.

**Operating parameters:**

Pressure: 2-4 bar  
 Water temperature: 2 - 30 °C

**Use:**

PUR 3 UF system treat well water and water from public supply networks.

- the first stage retains particles larger than 1 μm such as rust, sand, sludge and other sediments that are found in water;
- the second stage of activated carbon block treatment is designed to reduce chlorine taste and odour;
- the third stage with Ultrafiltration membrane removes bacteria such as E.coli, Salmonella, Pseudomonas aeruginosa and the finest particles of rust, sand, sludge, etc. It Retains particles larger than 0.1 μm.

Not influence the content of salts and minerals in the water.

Designed to be mounted at the point of use, under the sink.

**Warning!**

- Recommended ONLY for cold water supply lines.
- Designed to be mounted in enclosures protected from frost, extreme temperatures.
- Where the water source is microbiologically unsafe, regular disinfection of the source, the installation and the PUR 3 UF system is recommended. In this situation, it is advisable to contact a specialist.
- For installation, read the installation instructions.

**Рабочие параметры:**

Давление: 2 - 4 ар  
 Температура воды: 2 - 30 °C

**Использование:**

Для обработки воды из колодца и воды из общественных систем водоснабжения.

- первый уровень фильтрует частицы размерами больше 1 μm, такие как ржавчина, песок, ил и другие примеси, которые находятся в воде;
- второй этап обработки блоком активированного угля играет роль снижения вкуса и запаха хлора;
- третий этап, использующий мембрану UltraFiltrare удаляет из воды такие бактерии как E.coli, Salmonella, Pseudomonas aeruginosa и самые мелкие частицы ржавчины, песка, ила и так далее. Фильтрует частицы размерами больше 0,1 μm

Не влияет на содержание солей и минералов в воде.

Создан, чтобы быть смонтированным на пункте потребления, под мойкой.

**Внимание!**

- Рекомендован ТОЛЬКО для сетей водоснабжения холодной водой.
- Проектирован для монтажа в помещениях защищенных против заморозков и чрезмерных температур.
- В местах, где вода небезопасна с микробиологической точки зрения или где качество воды не было проверено, необходимо провести анализы также как и очистку трубопровода и источника подачи воды. В данном положении рекомендуется обратиться к специалисту.
- Для установки прочитайте монтажные инструкции.

**Consumabile**

Consumables / Расходуемые средства

	Cod code/код
<b>Cartuș antibacterian membrană UltraFiltrare</b> Antibacterial UltraFiltration membrane cartridge Антибактериальный картридж мембрана UltraFiltrare	AQUA08000010001
<b>Cartuș filtrant cărbune activ bloc</b> Activated carbon block cartridge Фильтрующий картридж блок активированного угля	AQUA07010410000
<b>Cartuș filtrant PP expandată 1 μm</b> 1-μm meltblown PP cartridge Фильтрующий картридж расширенный ПП 1 μm	AQUA07000110001



### Filtru BOB

BOB filter

Tip type / тип	Debit flow / дебит	Capacitate filtrare filtration capacity / пропускная способность / фильтрация [litri]	L x h [mm]			Cod code / код
[inch]	[l/min]	[litri]	[mm]			
10"	0,5	1200	145 x 300	6	180	8721000000



#### Parametri de lucru:

Presiune: 2 - 4 bari  
 Temperatura apei: 2 - 30 °C

#### Utilizare:

- Cu un conținut de rășini schimbătoare de ioni și cărbune activ, filtrul BOB reduce duritatea, gustul și mirosul de clor din apă.
- Recomandat pentru apa de băut provenită din sistemele centralizate de alimentare.
- Se monțrează pe chiuvetă/blat și se conectează direct la baterie.

Include toate accesoriile necesare montajului.

#### Atenție!

- Pentru a activa filtrul, lăsați apa să curgă timp de 15-20 minute. Această procedură se aplică și în cazul în care filtrul nu a fost utilizat mai mult de 10 zile.
- Va fi folosit NUMAI pentru circuitele de alimentare cu apă rece.
- Proiectat pentru a fi montat în incinte protejate de îngheț, temperaturi excesive.
- Unde apa este nesigură din punct de vedere microbiologic sau unde calitatea apei este necunoscută, este necesară o analiză a apei precum și dezinfectarea instalației și a sursei de apă. În această situație se recomandă contactarea unui specialist.

#### Operating parameters:

Pressure: 2-4 bar  
 Water temperature: 2 - 30 °C

#### Use:

- Containing ion exchange resins and activated carbon, the BOB filter reduces hardness and the chlorine taste and odour in the water.
- Recommended for drinking water from centralized supply systems.
- It is mounted on the sink/countertop and is connected directly to the tap.

Includes all necessary mounting accessories.

#### Warning!

- To activate the filter, let the water run for 15-20 minutes. This procedure also applies if the filter has not been used for more than 10 days.
- To be used ONLY for cold water supply lines.
- Designed to be mounted in enclosures protected from frost, extreme temperatures.
- Where water is microbiologically unsafe or water quality is unknown, it is necessary to carry out a water analysis and to disinfect the installation and the water source. In this situation, it is advisable to contact a specialist.

#### Рабочие параметры:

Давление: 2 - 4 ар  
 Температура воды: 2 - 30 °C

#### Использование:

- Имея содержание ионообменных смол и активированного угля, фильтр BOB снижает жесткость, вкус и запах хлора в воде.
- Рекомендован для питьевой воды из централизованных систем водоснабжения.
- Монтируется на мойку / поверхность и подключается прямо к крану. Включает все аксессуары для монтажа.

Включает все аксессуары, необходимые для монтажа.

#### Внимание!

- Чтобы активировать фильтр, следует оставить воду течь на протяжении 15 - 20 минут. Эта процедура применяется и в случае, если фильтр не был использован более 10 дней.
- Будет использован ТОЛЬКО для сетей подачи холодной воды.
- Проектирован для монтажа в помещениях защищенных против заморозков и чрезмерных температур.
- В местах, где вода небезопасна с микробиологической точки зрения или где качество воды не было проверено, необходимо провести анализы также как и очистку трубопровода и источника подачи воды. В данном положении рекомендуется обратиться к специалисту.

### Consumabile

Consumables / Расходуемые средства

	Cod code / код
<b>Cartuș pentru filtrul BOB</b> BOB filter cartridge / Картридж для фильтра BOB	87211151200



Durată de utilizare: 3 - 6 luni în funcție de calitatea apei.  
 Cartuș de unică folosință.

Period of use: 3-6 months depending on water quality.  
 Disposable cartridge.

Срок годности: 3 - 6 месяцев, в зависимости от качества воды.  
 Картридж одноразового пользования.





### Cană filtrare

Filtration pitcher  
 Фильтрующий кувшин

Culoare capac cap colour/цвет крышки			Cod code/код
<b>albastru</b> blue / синий	6	120	8720000035
<b>verde</b> green / зеленый	6	120	87200000135
<b>roșu</b> red / красный	6	120	87200000235



### Parametri de lucru:

Temperatura apei: 4 - 30 °C  
 Volum apă filtrată: 3,5 litri  
 Capacitate filtrare: 270 litri

### Utilizare:

- Recomandată pentru apa de la rețeaua publică de alimentare.
- Reduce gustul și mirosul de clor, duri-tatea și asigură o rezervă de apă filtrată de până la 3,5 litri.
- Include cartuș filtrant.
- Cana nu necesită conectare la rețeaua de alimentare cu apă.

### Atenție!

- Vor fi folosite NUMAI pentru apă rece, sigură din punct de vedere microbiologic.
- Proiectată pentru a fi utilizată în incinte protejate de îngheț, temperaturi excesive.

### Operating parameters:

Water temperature: 4 - 30 °C  
 Filtered water volume: 3,5 litres  
 Filtration capacity: 270 litres

### Use:

- Recommended for water from the public supply network.
- Reduces the chlorine taste and odour, the hardness and provides a filtered water reserve of up to 3.5 litres.
- Includes filtering cartridge.
- The pitcher does not require connection to the water supply network.

### Warning!

- To be used ONLY for microbiologically safe cold water.
- Designed to be used in enclosures protected from frost, extreme temperatures.

### Рабочие параметры:

Температура воды: 4 - 30 °C  
 Объем фильтрованной воды: 3,5 литры  
 Пропуская способность фильтрования: 270 литры

### Использование:

- Рекомендуется для воды из общественной системы водоснабжения.
- Снижает вкус и запах хлора, жесткость и обеспечивает резерв питьевой воды до 3,5 литров.
- Включает фильтрующий картридж.
- Кувшин не требует подключения в сети водоснабжения.

### Внимание!

- Будут использованы ТОЛЬКО для холодной воды, безопасной с микробиологической точки зрения.
- Проектирован для монтажа в помещениях защищенных против заморозков и чрезмерных температур

### Consumabile

Consumables / Расходуемые средства

	Cod code/код
<b>Cartuș pentru cană filtrare</b> Pitcher cartridge / Картридж для фильтрующего кувшина	87201050300



Cartuș de unică folosință.  
 Durată de utilizare: 1 lună, în funcție de calitatea apei.

Disposable cartridge.  
 Period of use: 1 month depending on water quality.

Картридж одноразового пользования.  
 Срок годности: 1 месяц, в зависимости от качества воды.



**Stație osmoză inversă cu mineralizare**

Reverse osmosis system with mineral filter  
 Обратный осмос с минерализацией



Tip type / тип	L x l x h [mm]	φ rezervor tank / резервуара [mm]	Cod code/код
<b>cu pompă</b> with pump / с насосом	440 x 230 x 450	220	AQUA05323311020
<b>fără pompă</b> without pump / без накачивания	440 x 230 x 453	220	AQUA05322311020

**Utilizare:**

Recomandată pentru filtrarea apei de la sistemul public de alimentare dar și a apei din puț.  
 Se montează la punctul de consum (POU ex: sub chiuvetă) și poate genera până la 190 litri de apă pură pentru băut și gătit, în 24 de ore.

**Use:**

Recommended for filtering water from the public supply system and well water.  
 It is mounted at the point of use (POU e.g.: under the sink) and can generate up to 190 litres of pure water for drinking and cooking in 24 hours.

**Использование:**

Рекомендуется для фильтрации воды из общественной системы водоснабжения но и воды из колодца.  
 Монтируется на пункт потребления (POU к примеру, под мойкой) и может произвести до 190 литров чистой воды для питья и приготовления пищи, за 24 часа.

Pentru o bună funcționare a stației, calitatea apei la intrarea în aceasta trebuie controlată din punct de vedere al conținutului de:

For the proper functioning of the station, the inlet water quality must be checked in terms of content of:

Для хорошей работы станции, качество воды при входе в систему должна быть проверена с точки зрения содержания:

<b>Parametrii apei de alimentare</b> Water supply parameters / Параметры подачи воды	
<b>PH</b>	6,5-8,5
<b>TDS</b>	<1500 ppm
<b>Duritate</b> hardness / жесткость	28°dH
<b>Clor liber</b> free chlorine / свободный хлор	<0,5 ppm
<b>Fier</b> iron / железо	<0,3 pm
<b>Mangan</b> manganese / манган	<0,1 ppm
<b>CCO</b>	<0,5 ppm O <sub>2</sub>
<b>E.coli</b>	<3
<b>Total colonii bacterii</b> total bacteria colonies / всего колоний бактерий:	<50 CFU/mL

Dacă apa de alimentare nu îndeplinește aceste cerințe, durata de viață a membranei și a cartușelor de prefiltrare poate fi scurtată.

If the water supply does not meet these requirements, the lifespan of the membrane and the pre-filtering cartridges can be shortened.

Если вода, поступающая в систему не соблюдает данные требования, срок жизни мембраны и картриджей предварительной фильтрации может быть сокращен. Если подача воды осуществляется с водой из колодца, проведите анализ воды перед установкой системы фильтрации с обратным осмосом. В данной ситуации, рекомендуется обратиться к специалисту.

Dacă alimentarea se face cu apă din puț, efectuați o analiză a apei înainte de instalarea unui sistem de filtrare cu osmoză inversă. În această situație se recomandă contactarea unui specialist.

If the supply is done with well water, conduct a water analysis before installing a reverse osmosis filtration system. In this situation, it is advisable to contact a specialist.



**Funcționare:**

- 6 trepte de tratare cu pompă (P):
- treapta 1 - cartuș cu cărbune activ bloc;
  - treapta 2 - cărbune activ granular;
  - treapta 3 - filtru sedimente 1 μm;
  - treapta 4 - membrană osmoză inversă;
  - treapta 5 - filtru cărbune din nucleu de cocos;
  - treapta 6 - cartuș cu minerale.

**Atenție!**

- Acolo unde sursa de apă este nesigură din punct de vedere microbiologic, periodic este recomandată dezinfectarea sursei de apă, a instalației dar și a întregului sistem de osmoză inversă.
- Stația are nevoie de conectare la canalizare.
- Proiectată pentru a fi montată în incinte protejate de îngheț, temperaturi excesive.
- Recomandat NUMAI pentru circuitele de alimentare cu apă rece.

**Operation:**

- 6 treatment stages with pump:
- Stage 1 - activated carbon block cartridge;
  - Stage 2 - granular activated carbon;
  - Stage 3 - 1-μm sediment filter;
  - Stage 4 - reverse osmosis membrane;
  - Stage 5 - coconut carbon filter;
  - Stage 6 - mineral cartridge.

**Warning!**

- Where the water source is microbiologically unsafe, regular disinfection of the water source, the installation and the entire reverse osmosis system is recommended.
- The station needs to be connected to the sewer.
- Designed to be mounted in enclosures protected from frost, extreme temperatures.
- Recommended ONLY for cold water supply lines.

**Работа:**

- 6 уровней обработки с насосом (P):
- уровень 1 - картридж блок с активированным углем;
  - уровень 2 - гранулированный активированный уголь;
  - уровень 3 - фильтр отложений 1 μm;
  - уровень 4 - мембрана обратного осмоса;
  - уровень 5 - фильтр уголь из кокосового ореха;
  - уровень 6 - картридж с минералами.

**Внимание!**

- В местах, где вода небезопасна с микробиологической точки зрения, периодически рекомендовано проводить очистку источника подачи воды, установки но и всей системы обратного осмоса.
- Станция нуждается в подключении к системе канализации.
- Проектирован для монтажа в помещениях защищенных против заморозков и чрезмерных температур.
- Рекомендован ТОЛЬКО для сетей водоснабжения холодной водой.

**Consumabile**

Consumables / Расходуемые средства

	<b>Cod</b> code/код
<b>Set 3 cartușe pentru stație osmoză inversă</b> Set of 3 cartridges for reverse osmosis system/ Набор из 3 картриджей для станции обратного осмоса	AQUA07000810003
<b>Membrană osmoză inversă</b> Reverse osmosis membrane/ Мембрана обратного осмоса	AQUA07002000050
<b>Postcartuș quick cărbune activ</b> Coconut shell activated carbon cartridge/ Картридж на активированном угле из кожуры кокосового ореха	AQUA07003010000
<b>Postcartuș quick remineralizare</b> Remineralisation cartridge for reverse osmosis station/ Картридж remineralization для станции обратного осмоса	AQUA07004010000



**Stație osmoză inversă MO**

MO reverse osmosis system  
 Станция обратного осмоса MO

Tip type / тип	Membrană membrane/ мембрана [buc.]	Debitul permeatului la 25°C Permeate flow at 25 °C [m <sup>3</sup> /h]	L x l x h [m]	Cod code/код
MO 6000	1	0,25	0,4 x 0,55 x 1,45	87230025011
MO 10000	2	0,50	0.4 x 0.55 x 1.45	87230045011



**Utilizare:**

- Utilizată pentru tratarea apei în locuințe, cafenele, restaurante, școli, grădinițe, laboratoare, generatoare de abur.
- Recomandată pentru filtrarea apei de la sistemul public de alimentare dar și a apei din puț.
- Se montează la punctul de intrare/alimentare (POE ex.- intrarea în casă) și poate genera apa de consum pentru întregul obiectiv.

**Use:**

- Used for water treatment in households, cafes, restaurants, schools, kindergartens, laboratories, steam generators.
- Recommended for filtering water from the public supply system and well water.
- It is mounted at the point of entry/supply (POE e.g: - the entry into the house) and can generate water for consumption for the entire household.

**Использование:**

- Используется для обработки питьевой воды в жилищах, кафе, ресторанах, школах, детских садах, лабораториях, паровых котлах.
- Рекомендуется для фильтрации воды из общественной системы водоснабжения но и воды из колодца.
- Устанавливается на входном пункте / подаче (POE к примеру – у входа в дом) и может давать питьевую воду для всего объекта.

Pentru o bună funcționare a stației, calitatea apei la intrarea în aceasta trebuie controlată din punct de vedere al conținutului de:

For the proper functioning of the station, the inlet water quality must be checked in terms of content of:

Для хорошей работы станции, качество воды при входе в систему должна быть проверена с точки зрения содержания:

<b>Parametrii apei de alimentare</b> Water supply parameters / Параметры подачи воды	
<b>TDS</b>	<1500 ppm
<b>Duritate</b> hardness / жесткость	8,5°dH
<b>Clor liber</b> free chlorine / свободный хлор	<0,1 ppm
<b>Fier</b> iron / железо	<0,1 ppm
<b>Mangan</b> manganese / манган	<0,05 ppm
<b>CCO</b>	<0,4 ppm O <sub>2</sub>
<b>Silicați</b> silicates / силикаты	<20 mg/l
<b>Total colonii bacterii</b> Total bacteria colonies / Всего колоний бактерий:	<50 CFU/mL

Dacă apa de alimentare nu îndeplinește aceste cerințe, durata de viață a membranei și a cartușelor de prefiltrare poate fi scurtată. Dacă alimentarea se face cu apă din puț, efectuați o analiză a apei înainte de instalarea unui sistem de filtrare cu osmoză inversă. În această situație se recomandă contactarea unui specialist.

If the water supply does not meet these requirements, the lifespan of the membrane and the pre-filtering cartridges can be shortened.

If the supply is done with well water, conduct a water analysis before installing a reverse osmosis filtration system.

In this situation, it is advisable to contact a specialist.

Если вода, поступающая в систему не соблюдает данные требования, срок жизни мембраны и картриджей предварительной фильтрации может быть сокращен. Если подача воды осуществляется с водой из колодца, проведите анализ воды перед установкой системы фильтрации с обратным осмосом. В данной ситуации, рекомендуется обратиться к специалисту.



**Atenție!**

- Acolo unde sursa de apă este nesigură din punct de vedere microbiologic, periodic este recomandată dezinfectarea sursei de apă, a instalației dar și a întregului sistem de osmoză inversă.
- Stația are nevoie de conectare la canalizare.
- Proiectată pentru a fi montată în incinte protejate de îngheț, temperaturi excesive.
- Recomandat NUMAI pentru circuitele de alimentare cu apă rece.

**Warning!**

- Where the water source is microbiologically unsafe, regular disinfection of the water source, the installation and the entire reverse osmosis system is recommended.
- The station needs to be connected to the sewer.
- Designed to be mounted in enclosures protected from frost, extreme temperatures.
- Recommended ONLY for cold water supply lines.

**Внимание!**

- В местах, где вода небезопасна с микробиологической точки зрения, периодически рекомендовано проводить очистку источника подачи воды, установки но и всей системы обратного осмоса.
- Станция нуждается в подключении к системе канализации.
- Проектирован для монтажа в помещениях защищенных против заморозков и чрезмерных температур.
- Рекомендован ТОЛЬКО для сетей водоснабжения холодной водой.

**Consumabile**

Consumables / Расходуемые средства

**Cartuș sediment 5µm 10" x 4.5"**  
 5-µm sediment cartridge 10" x 4.5"  
 Картридж отложений 5µm 10" x 4.5"

**Membrană DOW FILMTECH XLE 4040**  
 DOW FILMTECH XLE 4040 membrane  
 Мембрана DOW FILMTECH XLE 4040

**Optional**

Optional / Необязательный

**Sistem dozare soluție decolmatare/curățare membrane**  
 dispensing system for the membrane unsilting/cleaning solution / система дозирования раствора для очистки мембран

**Spălare membrană cu permeat**  
 permeate wash of the membrane/ промывка мембран пермеатом

**Amestec cu apă brută**  
 raw water mixture / смесь с твердой водой



## Filtre

Filters / Фильтры

### Filtre anticalcar

Sunt filtre gata de utilizare/instalare. Sunt preechipate cu medii filtrante și de tratare care protejează împotriva depunerilor de calcar. Protejează instalațiile și echipamentele împotriva coroziunii, mențin și prelungesc durata de viață a acestora și au ca rezultat un consum optim de energie a echipamentelor precum mașini de spălat, centrale termice, boilere etc.

### Anti-limescale filters

They are ready-to-use/install filters. They are pre-equipped with filtering and treatment media providing protection against limescale. They protect installations and equipment against corrosion, maintain and extend their lifespan and result in an optimal energy consumption of equipment such as washing machines, heating systems, boilers, etc.

### Антинакипные фильтры

Это фильтры, готовые к использованию / установке. Они предварительно оснащены фильтрующими средами, также как и средами для обработки, которые защищают против отложений накипи. Защищают установки и оборудование против коррозии, сохраняют и продлевают срок службы аппаратов, и имеют как результат оптимальное потребление энергии электроприборами, такими как стиральные машины, теплостанции, водонагреватели и другие подобные

### Kit filtru anticalcar cu polifosfați

Anti-limescale polyphosphate filter  
 Антинакипные комплект фильтр с полифосфатами

Tip type / тир	Racord connection / соединение [inch]	Polifosfați polyphosphate / полифосфат [kg]	L x l x h [mm]		Cod code/код
5"	1/2"	0,5	115 x 145 x 232	24	AQUA00110060520*
	3/4"			24	AQUA00110060525
	1"			24	AQUA00110060532*
7"	1/2"	0,8	115 x 145 x 280	24	AQUA00110060720*
	3/4"			24	AQUA00110060725
	1"			24	AQUA00110060732*
10"	1/2"	1,2	115 x 145 x 354	20	AQUA00110061020*
	3/4"			20	AQUA00110061025*
	1"			20	AQUA00110061032



### Parametri de lucru:

Presiune: 2 - 6 bari  
 Temperatura apei: 5 - 30 °C

### Utilizare:

- Filtrul anticalcar cu polifosfați protejează instalațiile și echipamentele de depunerile de calcar. Mașina de spălat rufe, boilerul, centrala termică vor avea un consum de energie optim, o durată de viață mai îndelungată iar obiectele sanitare își vor păstra aspectul strălucitor.
- Filtrul se montează pe alimentarea cu apă a echipamentelor.

### Atenție!

- Recomandat NUMAI pentru circuitele de alimentare cu apă rece.
- Nerecomandat pentru apa de băut.
- Proiectat pentru a fi montat în incinte protejate de îngheț, temperaturi excesive sau acțiunea directă a luminii soarelui.
- Pentru o eficiență crescută, reîncărcați filtrul când nivelul polifosfaților a scăzut la jumătate.

### Operating parameters:

Pressure: 2 - 6 bar  
 Water temperature: 5 - 30 °C

### Use:

- The anti-limescale polyphosphate filter protects the installations and equipment against limescale. The washing machine, the boiler and the heating system will have optimal energy consumption, extended lifespan, while the sanitary items will preserve their shine.
- The filter is mounted on the water supply of the equipment.

### Warning!

- ONLY recommended for cold water supply lines.
- Not recommended for drinking water.
- Designed to be mounted in enclosures protected from frost, extreme temperatures or direct sunlight.
- For increased efficiency, reload the filter when the polyphosphate level has fallen by half.

### Рабочие параметры:

Давление: 2 - 6 ар  
 Температура воды: 5 - 30 °C

### Использование:

- Антинакипные фильтры с полифосфатами защищают установки и оборудование против накопления накипи. Стиральные машины, водонагреватели, теплостанция будут иметь оптимальное потребление энергии, более длительный срок службы, а санитарные предметы будут сохранять первоначальный вид более длительное время.
- Фильтр устанавливается на трубе подачи воды в электробытовой прибор.

### Внимание!

- Рекомендован ТОЛЬКО для сетей водоснабжения холодной водой.
- Не рекомендуется для питьевой воды.
- Проектирован для монтажа в помещениях защищенных против заморозков и чрезмерных температур или прямого воздействия солнечных лучей.
- Для повышенной эффективности, следует наполнить фильтр, когда уровень полифосфатов снизился до половины.



### Consumabile

Consumables / Расходуемые средства

	Cod code/код
<b>Cristale de polifosfați, 1 kg</b> Polyphosphate crystals, 1 kg/ Кристаллы полифосфатов, 1 кг	AQUA07000900001



Produs conform SR EN 1208:2005  
 Aspect: cristale incolore, fără miros.  
 Densitate: cca. 1,6 g/cm<sup>3</sup>  
 PH: 10-12 (soluție 1% la 25 °C)  
 Compoziție chimică:  
 Na<sub>2</sub>O: 28,0 %  
 CaO: 9,2%  
 P<sub>2</sub>O<sub>5</sub>: 68,0%

Product compliant with SR EN 1208:2005  
 Appearance: colourless, odourless crystals.  
 Density: approx. 1.6 g/cm<sup>3</sup>  
 PH: 10-12 (1% solution at 25°C)  
 Chemical composition:  
 Na<sub>2</sub>O: 28,0 %  
 CaO: 9,2%  
 P<sub>2</sub>O<sub>5</sub>: 68,0%

Произведено согласно стандарту SR EN 1208:2005  
 Вид: кристаллы без цвета и запаха  
 Плотность: cca. 1,6 g/cm<sup>3</sup>  
 PH: 10-12 (решение 1% к 25 °C)  
 Химический состав:  
 Na<sub>2</sub>O: 28,0 %  
 CaO: 9,2%  
 P<sub>2</sub>O<sub>5</sub>: 68,0%  
 Условия хранения: в оригинальной упаковке, вдали от солнечных лучей, влажности, высоких температур или контакта с огнем.

Condiții de depozitare: în ambalajul original, ferit de acțiunea soarelui, umiditate, căldură excesivă sau contactul cu flacăra.

Storage conditions: in the original packaging, away from sunlight, moisture, excessive heat or contact with the flame.

### Filtru anticalcar ECOZON 200

ECOZON 200 anti-limescale filter  
 Антинакипный фильтр ECOZON 200

Tip type / тип	Racord connection / соединение [inch]	Capacitate de tratare Treatment capacity / [litri]	D x h [mm]		Cod code/код
5"	1/2"	20.000	95 x 190	48	87243020020



#### Parametri de lucru:

Presiune: 2 - 4 bari  
 Temperatura apei: 4 - 30 °C  
 Capacitate de tratare: 20.000 litri

#### Utilizare:

- Filtrul Ecozon împiedică cristalizarea calcarului menținând sărurile în stare dizolvată.
- Filtrul anticalcar Ecozon protejează instalațiile și echipamentele de depunerile de calcar. Mașina de spălat rufe, boilerul, centrala termică vor avea un consum de energie optim, o durată de viață mai îndelungată iar obiectele sanitare își vor păstra aspectul strălucitor.
- Compușii activi din Ecozon interferează doar cu sărurile care conferă durtate apei și nu afectează sănătatea oamenilor, mediul înconjurător și aparatele electrocasnice.
- Filtrul se montează pe alimentarea cu apă a echipamentelor.

#### Atenție!

- Recomandat NUMAI pentru circuitele de alimentare cu apă rece.
- Nerecomandat pentru apa de băut.
- Proiectat pentru a fi montat în incinte protejate de îngheț, temperaturi excesive sau acțiunea directă a luminii soarelui. Nu necesită cheie pentru strângere.

#### Operating parameters:

Pressure: 2 - 4 bar  
 Water temperature: 4 - 30 °C  
 Treatment capacity: 20.000 litres

#### Use:

- The Ecozon filter prevents the crystallization of lime and keeps the salts in dissolved state.
- The Ecozon anti-limescale filter protects the installations and equipment against limescale. The washing machine, the boiler and the heating system will have optimal energy consumption, extended lifespan, while the sanitary items will preserve their shine.
- The active compounds in Ecozon only interact with the salts that harden the water and do not affect human health, the environment or the appliances.
- The filter is mounted on the water supply of the equipment.

#### Warning!

- Recommended ONLY for cold water supply lines.
- Not recommended for drinking water.
- Designed to be mounted in enclosures protected from frost, extreme temperatures or direct sunlight. Does not require a key for tightening.

#### Рабочие параметры:

Давление: 2 - 4 ар  
 Температура воды: 4 - 30 °C  
 Capacitate de tratare: 20.000 litri

#### Использование:

- фильтр Ecozon препятствует кристаллизации накипи, сохраняя соли в разбавленном состоянии.
- антинакипный фильтр Ecozon защищает установки и оборудование против накопления накипи. Стиральные машины, водонагреватели, теплостанция будут иметь оптимальное потребление энергии, более длительный срок службы, а санитарные предметы будут сохранять первоначальный вид более длительное время.
- Активные составляющие из Ecozon взаимодействуют только с солями, которые придают воде жесткость и не влияют на состояние здоровья людей, на окружающую среду или на электробытовые предметы.
- Фильтр устанавливается на трубе подачи воды в электробытовой прибор

#### Внимание!

- Рекомендован ТОЛЬКО для сетей водоснабжения холодной водой.
- Нерекомендован для питьевой воды.
- Проектирован для монтажа в помещениях защищенных против заморозков и чрезмерных температур или прямого воздействия солнечных лучей. Не требует специальных инструментов для монтажа



**Consumabile**

Consumables / Расходуемые средства

	<b>Cod</b> code/код
<b>Cartuș filtru Ecozon 200</b> Ecozon 200 filter cartridge/ Картридж фильтра Ecozon 200	87243120020



Formula patentată Ecozon derivată dintr-o rășină schimbătoare de ioni care nu conține fosfați sau polifosfați. Are capacitatea de a proteja de depunerile de calcar echipamente precum mașina de spălat rufe, boiler, centrală termică.

Durata de utilizare: max. 6 luni sau 20.000 litri, în funcție de calitatea apei.  
 Cartuș de unică folosință.

The Ecozon patented formula is derived from an ion exchange resin that contains no phosphates or polyphosphates. It can protect equipment such as the washing machine, the boiler, the heating system against limescale.

Period of use: max. 6 months or 20,000 litres depending on water quality.  
 Disposable cartridge.

Патентованная формула Ecozon, которая получена из ионообменивающейся смолы, и которая не содержит фосфаты или полифосфаты. Имеет свойство защищать от накипи электробытовые приборы, такие как стиральные машины, водонагреватели, теплостанции.

Срок пользования: не более 6 месяцев или 20.000 литров, в зависимости от качества воды.  
 Картридж одноразового пользования.

**Filtre fără cartuș**

Filtrele fără cartuș lasă posibilitatea utilizatorului să aleagă modelul de cartuș filtrant necesar rezolvării problemelor specifice. Sunt disponibile în variante transparente și opace/albastre pentru flexibilitate în alegere, în funcție de diverși factori.

**Parametri de lucru:**  
 Presiune maximă: 6 bar  
 Temperatura apei: 5 - 30 °C

**Filter housing**

Filter housing allow the user to choose the filtering cartridge model necessary for solving specific problems. They are available in transparent and opaque/blue variants for flexible choice, depending on various factors.

**Operating parameters:**  
 Maximum pressure: 6 bar  
 Water temperature: 5 - 30 °C

**Фильтры без картриджа**

Фильтры без картриджа дают возможность пользователю выбрать модель фильтрующего картриджа необходимой для решения специфических проблем. Доступны в прозрачном и матовом / голубом вариантах, для гибкости в выборе, в зависимости от различных факторов.

**Рабочие параметры:**  
 Максимальное давление: 6 ар  
 Температура воды: 5 - 30 °C

**Kit filtru transparent**

Transparent filter housing kit  
 Прозрачный комплект фильтр

<b>Tip</b> type / тип	<b>Racord</b> connection / соединение [inch]	<b>L x l x h</b> [mm]		<b>Cod</b> code/код
5"	1/2"	115 x 145 x 232	24	AQUA00110000520
	3/4"		24	AQUA00110000525
	1"		24	AQUA00110000532*
7"	1/2"	115 x 145 x 280	24	AQUA00110000720*
	3/4"		24	AQUA00110000725
	1"		24	AQUA00110000732
10"	1/2"	115 x 145 x 354	20	AQUA00110001020*
	3/4"		20	AQUA00110001025
	1"		20	AQUA00110001032





**Carcasă filtru**

Filter housing  
 Корпус фильтра

Tip type / тип	Racord connection / соединение [inch]	L x l x h [mm]		Cod code/код
10"	1"	115 x 145 x 305	8	AQUA00110001032



**Kit filtru opac - albastru**

Opaque filter housing kit – blue  
 Матовый комплект фильтр – голубой

Tip type / тип	Racord connection / соединение [inch]	L x l x h [mm]		Cod code/код
5"	1/2"	115 x 145 x 232	24	AQUA00120000520*
	3/4"		24	AQUA00120000525*
	1"		24	AQUA00120000532*
7"	1/2"	115 x 145 x 280	24	AQUA00120000720*
	3/4"		24	AQUA00120000725*
	1"		24	AQUA00120000732*
10"	1/2"	115 x 145 x 354	20	AQUA00120001020*
	3/4"		20	AQUA00120001025
	1"		20	AQUA00120001032



**Filtru BigBlue (BB)**

BigBlue (BB) filter housing  
 Фильтр BigBlue (BB)

Tip type / тип	Racord connection / соединение [inch]	L x l x h [mm]		Cod code/код
20" x 4,5"	1"	185 x 205 x 720	6	87240050032



## Cartușe filtrante

Cartridges / фильтрующие картриджи

Cartușele filtrante aquaPUR pot satisface nevoi diverse. Prezente într-o gamă dimensională de 5", 7", 10" și 20" sunt compatibile cu toată gama dimensională de filtre aquaPUR. În funcție de model sunt eficiente în filtrarea mecanică, chimică și biologică.

### Parametri de lucru:

Presiune: 2-4 bari  
 Temperatura apei: 2 - 30 °C

### Atenție!

- Folosit doar pentru circuitele de alimentare cu apă rece, sigure din punct de vedere microbiologic.
- Lăsați apa să curgă prin cartuș minim 5 -15 minute înainte de prima utilizare sau după o pauză în utilizare mai mare de 7 zile.

AquaPUR filtering cartridges can meet diverse needs. Available in a dimensional range of 5", 7", 10" and 20", they are compatible with the entire dimensional range of aquaPUR filter housing. Depending on the model, they are effective in mechanical, chemical and biological filtration.

### Operating parameters:

Pressure: 2-4 bar  
 Water temperature: 2 - 30 °C

### Warning!

- Used only for microbiologically safe cold water supply lines.
- Let the water flow through the cartridge at least 5 -15 minutes before first use or after more than 7 days of disuse.

Фильтрующие картриджи aquaPUR могут удовлетворить разные потребности. Имея размеры в 5", 7", 10" и 20" они подходят для большинства вариантов размеров фильтров aquaPUR. В зависимости от модели они эффективны в механической, химической и биологической фильтрации.

### Рабочие параметры:

Давление: 2-4 ар  
 Температура воды: 2 - 30 °C

### Внимание!

- Использован только для сетей подачи холодной воды, которые являются безопасными с микробиологической точки зрения.
- Оставьте включенную воду не менее 5-15 минут перед первым использованием или после перерыва в использовании больше 7 дней.

## Cartuș filtrant din PP expandată

PP melt blown cartridge

Фильтрующий картридж из экспандированного ПП

Tip filtru size / тип фильтра [inch]	Grad filtrare micron rating / уровень фильтрации [µm]	H [mm]		Cod code/код
5"	1	127	100	AQUA07000105001
	5			AQUA07000105005
	10			AQUA07000105010
	20			AQUA07000105020
7"	1	177.8	50	AQUA07000107001
	5			AQUA07000107005
	10			AQUA07000107010
	20			AQUA07000107020
10"	1	254	50	AQUA07000110001
	5			AQUA07000110005
	10			AQUA07000110010
	20			AQUA07000110020
20"	20	510	6	87242050020



Îndepărtează impuritățile din apă cum ar fi: nisip, nămol, rugină sau particule în suspensie.

### Utilizare:

Durata de utilizare: 1-3 luni, în funcție de calitatea apei.  
 Recomandat pentru filtrarea apei de băut.  
 Cartuș de unică folosință.

### Caracteristici:

- Realizat din polipropilenă expandată (meltblown PP).
- Se utilizează în mod uzual ca prefiltrare / protecție.

### Atenție!

- NU îndepărtează chimicalele din apă și nu dezinfectează apa.

Remove impurities in the water such as: sand, sludge, rust or suspended particles.

### Use:

Period of use: 1-3 months depending on water quality.  
 Recommended for filtering drinking water.  
 Disposable cartridge.

### Characteristics:

- Made of melt blown polypropylene.
- Usually used for pre-filtration/protection.

### Warning!

- DOES NOT remove the chemicals in the water or disinfect the water.

Удаляет примеси из воды, такие как: песок, ил, ржавчину или нерастворяемые частицы.

### Использование:

Срок годности: 1 – 3 месяца, в зависимости от качества воды.  
 Рекомендован для фильтрации питьевой воды.  
 Картридж одноразового использования.

### Характеристики:

- Выполнен из экспандированного полипропилена (meltblown PP).
- Использован обычно как предварительная фильтрация / защита.

### Внимание!

- НЕ удаляет химические вещества из воды и не очищает воду.



numar bucati ambalate / number of the packed items / количество упакованных  
 \*pe bază de comandă / upon firm request / под заказ

### Cartuș filtrant din fir PP

String wound PP

Фильтрующий картридж из волокна ПП

Tip filtru size / тип фильтра [inch]	Grad filtrare micron rating / уровень фильтрации [µm]	H [mm]		Cod code/код
5"	1	127	100	AQUA07000205001
	5			AQUA07000205005
	10			AQUA07000205010
	20			AQUA07000205020
7"	1	177.8	50	AQUA07000207001
	5			AQUA07000207005
	10			AQUA07000207010
	20			AQUA07000207020
10"	1	254	50	AQUA07000210001
	5			AQUA07000210005
	10			AQUA07000210010
	20			AQUA07000210020



Îndepărtează impuritățile din apă cum ar fi: nisip, nămol, rugină sau particule în suspensie.

**Utilizare:**

Durata de utilizare: 1-3 luni, în funcție de calitatea apei.

Recomandat pentru filtrarea apei de băut.

Cartuș de unică folosință.

**Caracteristici:**

- Realizat prin înfășurarea firelor din polipropilenă pe un suport din polipropilenă.
- Se utilizează în mod uzual ca prefiltrare / protecție.

**Atenție!**

- NU îndepărtează chimicalele din apă și nu dezinfectează apa.

Remove impurities in the water such as: sand, sludge, rust or suspended particles.

**Use:**

Period of use: 1-3 months depending on water quality.

Recommended for filtering drinking water.

Disposable cartridge.

**Characteristics:**

- made by winding the polypropylene wires on a polypropylene support
- Usually used for pre-filtration/protection.

**Warning!**

- DOES NOT remove the chemicals in the water or disinfect the water.

Удаляет примеси из воды, такие как: песок, ил, ржавчину или нерастворяемые частицы.

**Использование:**

Срок годности: 1 – 3 месяца, в зависимости от качества воды.

Рекомендован для фильтрации питьевой воды.

Картридж одноразового использования.

**Характеристики:**

- Выполнено через накрутку полипропиленового волокна на подставку из полипропилена.
- Использован обычно как предварительная фильтрация / защита.

**Внимание!**

- НЕ удаляет химические вещества из воды и не очищает воду.



**Cartuș filtrant lavabil cu sită din PP**

Washable cartridge with PP mesh

Промываемый фильтрующий картридж с сеткой из ПП

Tip filtru size / тип фильтра [inch]	Grad filtrare micron rating / уровень фильтрации [µm]	H [mm]		Cod code/код
5"	50	127,0	100	AQUA07000305050
7"	50	177,8	50	AQUA07000307050
10"	50	254,0	50	AQUA07000310050



Îndepărtează impuritățile mari din apă cum ar fi: nisip, nămol, rugină sau particule în suspensie.

**Utilizare:**

Durata de utilizare: până la 24 luni în funcție de calitatea apei

Recomandat pentru filtrarea grosieră a apei. Cartuș lavabil.

**Caracteristici:**

- Compus dintr-un corp din polipropilenă și o sită din polipropilena/nylon.
- Cartușul se poate refolosi prin spălarea periodică, sub jet de apă rece, în funcție de calitatea apei.

**Atenție!**

- NU îndepărtează chimicalele din apă și nu dezinfectează apa.

Remove large impurities in the water such as: sand, sludge, rust or suspended particles.

**Use:**

Period of use: up to 24 months depending on water quality

Recommended for coarse water filtration. Washable cartridge.

**Characteristics:**

- It consists of a polypropylene body and a polypropylene/nylon mesh.
- The cartridge can be reused by regular washing under running cold water, depending on water quality.

**Warning!**

- DOES NOT remove the chemicals in the water or disinfect the water.

Удаляет примеси из воды, такие как: песок, ил, ржавчину или нерастворяемые частицы.

**Использование:**

Срок годности: до 24 месяцев в зависимости от качества воды

Рекомендован для грубой фильтрации воды.

Промываемый картридж.

**Характеристики:**

- Составлен из корпуса из полипропилена и решета из полипропилена или нейлона.
- Картридж может быть использован после периодической промывки, под струей холодной воды, в зависимости от качества воды.

**Внимание!**

- НЕ удаляет химические вещества из воды и не очищает воду.



### Cartuș filtrant cu cărbune activ granular

Granular activated carbon cartridge

Фильтрующий картридж на гранулированном активированном угле

Tip filtru size / тип фильтра [inch]	H [mm]		Cod code/код
5"	127	50	AQUA07000505000
7"	177.8		AQUA07000507000
10"	254	25	AQUA07000510000



Reține substanțe organice dizolvate în apă, clor și derivați clorurați, resturi de pesticide, corectează gustul și mirosul.

Retain organic substances dissolved in water, chlorine and chlorinated derivatives, pesticide residues, correct taste and odour.

Задерживает органические вещества растворенные в воде, хлор и хлористые дериваты, остатки пестицидов, улучшает вкус и запах.

#### Utilizare:

Durata de utilizare: 3-6 luni, în funcție de calitatea apei.

Recomandat pentru filtrarea apei de băut.

Cartuș de unică folosință.

#### Use:

Period of use: 3-6 months depending on water quality.

Recommended for filtering drinking water.

Disposable cartridge.

#### Использование:

Срок годности: 3– 6 месяца, в зависимости от качества воды.

Рекомендован для фильтрации питьевой воды.

Картридж одноразового использования.

#### Caracteristici:

Cartușul cu cărbune activ granular este obținut din coajă de nucă de cocos.

#### Characteristics:

The granular activated carbon cartridge is obtained from coconut shell.

#### Характеристики:

Картридж на гранулированном активированном угле получен из кожуры кокосового ореха.

#### Atenție!

- Cartușul cu carbune activ granular nu reține sedimente și particule fine din apă, astfel încât trebuie întotdeauna precedat de un filtru din polipropilenă pentru sedimente care prelungeste durata de viață și exploatare a cartușului de cărbune.
- Acesta eliberează particule fine de cărbune în apă, de aceea este recomandat să fie urmat de un filtru de polipropilenă.

#### Warning!

- The granular activated carbon cartridge does not retain the sediments and fine particles in the water, so it must always be preceded by a polypropylene sediment filter that extends the lifespan of the carbon cartridge.
- It releases fine carbon particles in the water, which is why it is recommended to be followed by a polypropylene filter.

#### Внимание!

- Картридж на гранулированном активированном угле не фильтрует отложения и мелкие частицы из воды, таким образом, что всегда следует перед ним установить фильтр из полипропилена для отложений, который продлит срок жизни и эксплуатации угольного картриджа.
- Он выделяет в воду мелкие частицы угля, по этой причине рекомендуется установить за ним полипропиленовый фильтр.



### Cartuș filtrant cu cărbune activ din nuclea de cocos

Coconut shell activated carbon cartridge

Фильтрующий картридж на активированном угле из кокосового ореха

Tip filtru size / тип фильтра [inch]	H [mm]			Cod code/код
20"	508	6	180	87242250020



Reține substanțe organice dizolvate în apă, clor și derivați clorurați, resturi de pesticide, corectează gustul și mirosul.

#### Utilizare:

Durata de utilizare: 3-6 luni, în funcție de calitatea apei.  
 Recomandat pentru filtrarea apei de băut.  
 Cartuș de unică folosință.

#### Caracteristici:

Cartușul cu cărbune activ granular este obținut din coaja de nuclea de cocos.

#### Atenție!

- Cartușul cu carbune activ granular nu reține sedimente și particule fine din apă, astfel încât trebuie întotdeauna precedat de un filtru din polipropilenă pentru sedimente care prelungeste durata de viață și exploatare a cartușului de cărbune.
- Acesta eliberează particule fine de cărbune în apă, de aceea este recomandat să fie urmat de un filtru de polipropilenă.

Retain organic substances dissolved in water, chlorine and chlorinated derivatives, pesticide residues, correct taste and odour.

#### Use:

Period of use: 3-6 months depending on water quality.  
 Recommended for filtering drinking water.  
 Disposable cartridge.

#### Characteristics:

The granular activated carbon cartridge is obtained from coconut shell.

#### Warning!

- The granular activated carbon cartridge does not retain the sediments and fine particles in the water, so it must always be preceded by a polypropylene sediment filter that extends the lifespan of the carbon cartridge.
- It releases fine carbon particles in the water, which is why it is recommended to be followed by a polypropylene filter.

Задерживает органические вещества разбавленные в воде, хлор и хлористые дериваты, остатки пестицидов, улучшает вкус и запах.

#### Использование:

Срок годности: 3- 6 месяца, в зависимости от качества воды.  
 Рекомендован для фильтрации питьевой воды.  
 Картридж одноразового использования.

#### Характеристики:

Картридж на гранулированном активированном угле получен из кожуры кокосового ореха.

#### Внимание!

- Картридж на гранулированном активированном угле не фильтрует отложения и мелкие частицы из воды, таким образом, что всегда следует перед ним установить фильтр из полипропилена для отложений, который продлит срок жизни и эксплуатации угольного картриджа.
- Он выделяет в воду мелкие частицы угля, по этой причине рекомендуется установить за ним полипропиленовый фильтр.



**Cartuș filtrant cu cărbune activ granular antibacterian**

Granular antibacterial coconut activated carbon cartridge  
 Фильтрующий картридж на бактерицидном гранулированном активированном угле



Tip filtru size / тип фильтра [inch]	H [mm]	50	Cod code/код
5"	127	50	AQUA07000605000
7"	177,8		AQUA07000607000
10"	254	25	AQUA07000610000

Are acțiune bactericidă și reține substanțe organice dizolvate în apă, clor și derivați clorurați, resturi de pesticide, corectează gustul și mirosul.

**Utilizare:**

Durata de utilizare: 6-12 luni în funcție de calitatea apei.  
 Recomandat pentru filtrarea apei de băut.  
 Cartuș de unică folosință.

**Caracteristici:**

- Cartușul cu cărbune activ granular este obținut din coaja de nucă de cocos tratat cu argint pentru un efect bactericid.
- Utilizat pentru a reduce clorul din apă și de a corecta gustul, mirosul și culoarea apei potabile.
- Nu permite dezvoltarea microorganismelor pe suprafața cartușului.

**Atenție!**

- Cartușul cu carbune activ granular nu reține sedimente și particule fine din apă, astfel încât trebuie întotdeauna precedat de un filtru din polipropilenă pentru sedimente care prelungeste durata de viață și exploatare a cartușului de cărbune.
- Acesta eliberează particule fine de cărbune în apă, de aceea este recomandat să fie urmat de un filtru de polipropilenă.

It has antibacterial action and retains organic substances dissolved in water, chlorine and chlorinated derivatives, pesticide residues, corrects taste and odour.

**Use:**

Period of use: 6-12 months depending on water quality.  
 Recommended for filtering drinking water.  
 Disposable cartridge.

**Characteristics:**

- The granular activated carbon cartridge is obtained from coconut shell and treated with silver for antibacterial effect.
- Used to reduce chlorine in the water and correct the taste, the odour and the colour of drinkable water.
- Prevents the growth of microorganisms on the surface of the cartridge.

**Warning!**

- The granular activated carbon cartridge does not retain the sediments and fine particles in the water, so it must always be preceded by a polypropylene sediment filter that extends the lifespan of the carbon cartridge.
- It releases fine carbon particles in the water, which is why it is recommended to be followed by a polypropylene filter.

Имеет бактерицидные свойства и фильтрует органические вещества разбавленные в воде, хлор и хлористые дериваты, остатки пестицидов, улучшает вкус и запах.

**Использование:**

Срок годности: 6 – 12 месяца, в зависимости от качества воды.  
 Рекомендован для фильтрации питьевой воды.  
 Картридж одноразового использования.

**Характеристики:**

- Картридж на гранулированном активированном угле получен из кожуры кокосового ореха, обработанной серебром, для обретения бактерицидного эффекта.
- Использован для снижения содержания хлора в воде и для исправления вкуса, запаха и цвета питьевой воды.
- Не позволяет развитие микроорганизмов на поверхности картриджа.

**Внимание!**

- Картридж на гранулированном активированном угле не фильтрует отложения и мелкие частицы из воды, таким образом, что всегда следует перед ним установить фильтр из полипропилена для отложений, который продлит срок жизни и эксплуатации угольного картриджа.
- Он выделяет в воду мелкие частицы угля, по этой причине рекомендуется установить за ним полипропиленовый фильтр.



### Cartuș filtrant cu cărbune activ bloc

Activated carbon block cartridge

Фильтрующий картридж блок активированного угля

Tip filtru size / тип фильтра [inch]	H [mm]			Cod code/код
5"	127	20		AQUA07010405000
7"	173	10		AQUA07010407000
10"	251	10		AQUA07010410000



Reține substanțe organice dizolvate în apă, clor și derivați clorurați, resturi de pesticide, corectează gustul și mirosul.

**Utilizare:**

Durata de utilizare: 3-6 luni în funcție de calitatea apei.

Recomandat pentru filtrarea apei de băut.

Cartuș de unică folosință.

Retain organic substances dissolved in water, chlorine and chlorinated derivatives, pesticide residues, correct taste and odour.

**Use:**

Period of use: 3-6 months depending on water quality.

Recommended for filtering drinking water.

Disposable cartridge.

Задерживает органические вещества растворенные в воде, хлор и хлористые производные, остатки пестицидов, улучшает вкус и запах.

**Использование:**

Срок годности: 3 – 6 месяца, в зависимости от качества воды.

Рекомендован для фильтрации питьевой воды.

Картридж одноразового использования.

**Характеристики:**

**Caracteristici:**

- Cartușul cu cărbune activ bloc este obținut din coaja de nucă de cocos.
- Reține particule aflate în suspensie mai mari de 10 μm.

**Characteristics:**

- The activated carbon block cartridge is obtained from coconut shell.
- It retains suspended particles larger than 10 μm.

- Картридж блок на активированном угле получен из кожуры кокосового ореха.
- Задерживает нерастворенные частицы размерами больше 10 μm.

### Cartuș filtru cărbune Centaur

Centaur carbon filter cartridge

Картридж угольного фильтра Centaur

Tip filtru size / тип фильтра [inch]	H [mm]			Cod code/код
20"	508	6	180	87242251020*



Elimină eficient hidrogenul sulfurat, clorul din apă, corectează gustul și mirosul.

**Utilizare:**

Durata de utilizare: 6 luni, în funcție de calitatea apei.

Recomandat pentru filtrarea apei de băut.

Cartuș de unică folosință.

Efficiently eliminates hydrogen sulphide, chlorine from the water, corrects the taste and the odour.

**Use:**

Period of use: 6 months depending on water quality.

Recommended for filtering drinking water.

Disposable cartridge.

Удаляет эффективным образом сернистый водород, хлор из воды, исправляет вкус и запах.

**Использование:**

Срок годности: 6 месяца, в зависимости от качества воды.

Рекомендован для фильтрации питьевой воды.

Картридж одноразового использования.

**Характеристики:**

**Caracteristici:**

- Este realizat din cărbune activ catalitic.

**Characteristics:**

- It is made of catalytic activated carbon.

- Выполнен из каталитического активированного угля.





## Cartușe pentru filtrare biologică

Biological filtration cartridges / Картриджи для биологической фильтрации

### Cartuș antibacterian membrană UltraFiltrare

Antibacterial Ultrafiltration membrane cartridge  
 Бактерицидный картридж мембрана UltraFiltrare

Tip filtru size / тип фильтра [inch]	H [mm]	Cod code/код
10"	250	AQUA08000010001



Elimină din apă bacteriile precum: E.coli, Salmonella, Pseudomonas aeruginosa și cele mai fine particule de rugină, nisip, nămol etc.

#### Parametri de lucru:

Presiune: 1-4 bari  
 Temperatura apei: 2 - 30° C

#### Specificații tehnice și dimensiuni:

Diametru exterior: 68 mm  
 Diametru interior: 28 mm  
 Debit: 4-4,5 l/min. la 2 bari  
 Grad filtrare: 0,01 - 0,1 μm  
 Suprafață membrană: 0,8 m<sup>2</sup>

#### Utilizare:

Durata de utilizare: până la 1 an, în funcție de calitatea apei.  
 Cartuș lavabil: la 6 luni recomandăm dezinfectarea cu soluții uzuale (ex: cloramină 3-5%).  
 Recomandat pentru filtrarea apei de băut.

#### Caracteristici:

- Realizat din PVDF (polivinil difluorid), material care permite spălari/dezinfectări repetate ale membranei.
- Reține particule cu dimensiuni mai mari de 0,1 μm (substanță organică cu molecule mari - ex: bacterii, etc).
- Nu reține din apă săruri, minerale, oligoelemente etc.)
- Eficiență de reținere a bacteriilor a fost testată împreună cu laboratoarele ECOIND (a se vedea buletinele de analize).
- Utilizat pentru înlocuirea la sfârșitul duratei de viață a cartușului membrană UF, componentă a sistemului PUR 3 UF.

#### Atenție!

- Acolo unde sursa de apă este nesigură din punct de vedere microbiologic, periodic este recomandată dezinfectarea sursei de apă, a instalației și a cartușului cu membrană UF.

Eliminate from water bacteria such as: E.coli, Salmonella, Pseudomonas aeruginosa and the finest particles of rust, sand, sludge, etc.

#### Operating parameters:

Pressure: 1-4 bar  
 Water temperature: 2 - 30° C

#### Technical data sheet:

Exterior diameter: 68 mm  
 Interior diameter: 28 mm  
 Flow: 4-4.5 l/min. at 2 bar  
 Micron rating: 0.01-0.1 μm  
 Membrane surface area: 0.8 m<sup>2</sup>

#### Use:

Period of use: up to 1 year depending on water quality  
 Washable cartridge: every 6 months we recommend disinfection with usual solutions (e.g.: chloramine 3-5%).  
 Recommended for filtering drinking water.

#### Characteristics:

- Made of PVDF (polyvinyl difluoride), a material that allows repeated washing/disinfection of the membrane.
- Retains particles larger than 0.1 μm (organic high-molecular substance - e.g.: bacteria, etc).
- Does not retain salts, minerals, oligoelements, etc. from the water)
- The efficiency in retaining bacteria was tested in conjunction with ECOIND laboratories (see analysis report).
- Used to replace the UF membrane cartridge, a component of the PUR 3 UF system, at the end of its lifespan.

#### Warning!

- Where the water source is microbiologically unsafe, regular disinfection of the water source, the installation and the UF membrane cartridge is recommended.

Udalet iz vody takie bakterii kak: E.coli, Salmonella, Pseudomonas aeruginosa i drugeie melkie chastitsy rzhavchiny, peska, ila i tak dalje.

#### Рабочие параметры:

Давление: 1-4 ар  
 Температура воды: 2 - 30° C

#### Технические данные и размеры:

Внешний диаметр: 68 mm  
 Внутренний диаметр: 28 mm  
 Дебит: 4-4,5 l/min. la 2 ар  
 Уровень фильтрации: 0,01 - 0,1 μm  
 Площадь мембраны: 0,8 m<sup>2</sup>

#### Использование:

Срок годности: до 1 года, в зависимости от качества воды.  
 Моющийся картридж: раз в 6 месяцев рекомендует провести очистку при помощи обычных растворов (к примеру: хлорамин 3-5%).  
 Рекомендован для фильтрации питьевой воды.

#### Характеристики:

- Выполнен из PVDF (polivinil difluorid), материала, который позволяет повторные промывки / очистки мембраны.
- Задерживает частицы размерами больше 0,1 μm (органические вещества с большими молекулами - к примеру: бактерии, и так далее).
- Не удаляет из воды соли, минеральные вещества, олигоэлементы и так далее)
- Эффективное удаление бактерий было тестировано вместе с лабораториями ECOIND (просмотреть результате лабораторных анализов).
- Использован для замены по завершению срока жизни картриджа мембраны UF, составной части системы PUR 3 UF.

#### Внимание!

- В местах, где вода небезопасна с микробиологической точки зрения, периодически рекомендовано проводить очистку источника подачи воды, установки и картриджа с мембраной UF.



## Componente și piese de schimb

Components and spare parts / Компоненты и запчасти

### Racord

Male connection  
 Соединение

Caracteristici characteristics/ характеристики	Cod code/код
1/2"FE x 1/4"TUB	8714400006



### Racord

Male connection  
 Соединение

Caracteristici characteristics/ характеристики	Cod code/код
1/8"FE x 1/4"TUB	87144030012



### Cot 90°

Male elbow  
 Колено 90°

Caracteristici characteristics/ характеристики	Cod code/код
3/8"FE x 1/4"TUB	87144033916



### Cot 90° cu tijă

Stem elbow  
 Колено 90°

Caracteristici characteristics/ характеристики	Cod code/код
1/4"TIJA x 1/4"TUB	87144033910



### Cot tip clapet sens unic 90°

One-way male elbow 90°  
 Колено типа клапан одно направление 90°

Caracteristici characteristics/ характеристики	Cod code/код
1/8"FE x 1/4"TUB	87144034912



### Teu cu tijă

Side stem tee  
 Т-образный переход с рычагом

Caracteristici characteristics/ характеристики	Cod code/код
1/4"TUB x 1/4"TUB x 1/4"TIJA	87144036110



**Reductor de debit 300 CC**

300 CC flow restrictor  
 Редуктор дебита 300 CC

Caracteristici characteristics/ характеристики	Cod code/код
1/4" TUB x 1/4" TUB	87144035300



**Niplu plastic**

Plastic nipple  
 Пластмассовый ниппель

Caracteristici characteristics/ характеристики	Cod code/код
1/2" FE x 1/2" FE	87144000008*



**Bridă fixare**

Mounting bracket  
 Кольцо соединения

Caracteristici characteristics/ характеристики	Cod code/код
2,5"	87144011025



**Bridă fixare**

Mounting bracket  
 Кольцо соединения

Caracteristici characteristics/ характеристики	Cod code/код
2,5" x 2"	87144011225



**Robinet 90°**

Ball valve 90°  
 Кран 90°

Caracteristici characteristics/ характеристики	Cod code/код
1/4" FI x 1/4" TUB	87144031910



**Contact presiune scăzută**

Low-pressure switch  
 Контакт низкого давления

Caracteristici characteristics/ характеристики	Cod code/код
1/4" TUB	87144039110



**Contact presiune ridicată**

High-pressure switch  
 Контакт высокого давления



Caracteristici characteristics/ характеристики	Cod code/код
1/4" TUB	87144039210

**Vană 4 căi**

4-way valve  
 Затвор 4 путя



Caracteristici characteristics/ характеристики	Cod code/код
1/4" TUB	87144032410

**Dop siliconic 1/4"**

1/4" silicone stopper  
 Силиконовая пробка 1/4"



Caracteristici characteristics/ характеристики	Cod code/код
<b>albastru</b> / blue/ синий	87144037110
<b>rosu</b> / red/ красный	87144037210
<b>galben</b> / yellow/ желтый	87144037310
<b>negru</b> / black/ черный	87144037410

**Tub polietilenă D. 6,4 mm**

Polyethylene tube D. 6.4 mm  
 Полиэтиленовая труба D. 6,4 мм



Culoare colour/ цвет	Cod code/код
<b>albastru</b> / blue/ синий	87144000001
<b>rosu</b> / red/ красный	87144000002
<b>galben</b> / yellow/ желтый	87144020010
<b>negru</b> / black/ черный	87144020110
<b>alb</b> / white/ белый	87144020210

**Baterie PUR 2**

PUR 2 tap  
 Блок PUR 2



Caracteristici characteristics/ характеристики	Cod code/код
<b>Conexiune</b> connection/подключение 1/4"	87144000004



**Baterie PUR 3**

PUR 3 tap  
 Блоком PUR 3

Caracteristici characteristics/ характеристики	Cod code/код
Conexiune connection/подключение 1/4"	87144000003



**Pompă osmoză inversă**

Reverse osmosis pump  
 Насос обратного осмоса

Caracteristici characteristics/ характеристики	Cod code/код
5,5 bari - 0,6 l /min	87144012016



**Alimentator pentru pompă Osmoza**

Pump power supplier  
 Питатель для насоса осмоса

Caracteristici characteristics/ характеристики	Cod code/код
1,2A	87144013012



**Robinet**

Ball valve  
 Краном

Caracteristici characteristics/ характеристики	Cod code/код
1/4"FE x 1/4"TUB	87144000005



**Conector de rețea**

Feed water adapter  
 Коннектор для сети

Caracteristici characteristics/ характеристики	Cod code/код
1/2"FI x 1/4"FI x 1/2"FE	87144000007



**Rezervor osmoză inversă**

Reverse osmosis tank  
 Резервуар обратного осмоса

Caracteristici characteristics/ характеристики	Cod code/код
12 litri	87144014032



**Garnitură O-ring**

O-ring gasket  
 Уплотнитель кольцевой

Caracteristici characteristics/ характеристики	Cod code/код
85 mm x 3,5 mm	17001980004



**Cheie filtre**

Filters key  
 Ключ фильтров

Cod code/код
AQUA06000000001



**Cheie membrană**

Membrane housing key  
 Ключ мембраны

Cod code/код
87144010100



**Suport plastic**

Plastic holder  
 Пластмассовая подставка

Cod code/код
AQUA06020000003



## Sisteme de filtrare / tratare cu schimb ionic

Ion exchange filtration/treatment systems / Системы фильтрации / обработки с ионообменом

### Sisteme de dedurizare

Reduc duritatea din apă eliminând riscul depunerilor de calcar.

#### Avantaje:

Stațiile de dedurizare sunt echipamente fiabile de înaltă calitate dotate cu rășină DOW care prin eliminarea durtății apei:

- reduc consumul de detergenți;
- reduc consumul de energie;
- mențin sau prelungesc durata de viață a instalațiilor, a mașini de spălat rufe sau vase, a centralei termice sau boilerului etc;
- elimină costurile cu reparațiile generate de daunele provocate de duritatea apei;
- previne albirea bateriilor, chiuvetelor și a obiectelor sanitare în contact cu apa.

#### Parametri de lucru:

Presiune: 2 - 6 bari  
Temperatura apă: +4 ...+30 °C  
Temperatură ambientală: +5...+40 °C  
Umiditate relativă: max 80%  
Gradul de prefiltrare: 100 µm  
Conexiune: 1"  
Tensiune: 230V, 50 Hz

#### Parametrii apei de alimentare:

Pentru o bună funcționare a stațiilor, calitatea apei la intrarea în acestea trebuie controlată din punct de vedere al conținutului de:

Duritate: 42dH  
Fier maxim: 0,2 mg/l  
Mangan maxim: 0,05mg/l

#### Atenție!

- Sistemele au nevoie de conectare la canalizare.
- Proiectate pentru a fi montate în incinte protejate de îngheț, temperaturi excesive.
- Vor fi folosite NUMAI pentru circuitele de alimentare cu apă rece.
- Unde apa este nesigură din punct de vedere microbiologic sau unde calitatea apei este necunoscută, este necesară o analiză a apei precum și dezinfectarea instalației și a sursei de apă. În această situație se recomandă contactarea unui specialist.

### Softening systems

Reduces water hardness eliminating the risk of limescale.

#### Benefits:

The softening systems are high quality reliable equipment equipped with DOW resin that, by eliminating water hardness:

- reduce the consumption of detergents;
- reduce the energy consumption;
- maintain or extend the lifespan of installations, washing machine, dishwasher, heating system or boiler, etc.;
- eliminate the cost of repairs resulting from the damage caused by water hardness;
- prevent the whitening of taps, sinks and sanitary items in contact with water.

#### Operating parameters:

Pressure: 2-6 bar  
Water temperature: +4 ...+30 °C  
Ambient temperature: +5...+40 °C  
Relative humidity: max. 80%  
Pre-Micron rating: 100 µm  
Connection: 1"  
Voltage: 230V, 50 Hz

#### Water supply parameters:

For the proper functioning of the systems, the inlet water quality must be checked in terms of content of:

Hardness: 42dH  
Iron: < 0.2 mg/l  
Manganese: < 0.05mg/l

#### Warning!

- The systems need to be connected to the sewer.
- Designed to be mounted in enclosures protected from frost, extreme temperatures.
- To be used ONLY for cold water supply lines.
- Where the water is microbiologically unsafe or where water quality is unknown, it is necessary to carry out a water analysis and to disinfect the installation and the water source. In this situation, it is advisable to contact a specialist.

### Системы умягчения воды

Умягчает воду снижая риск накопления накипи.

#### Преимущества:

Станции по умягчению являются эффективными установками высокого качества, оснащенные смолами DOW, которые посредством умягчения воды:

- снижают потребление моющих средств;
- снижают потребление энергии;
- сохраняют или продлевают срок службы установок, стиральных машин или посудомоечных машин, теплогенераторов или водонагревателей и так далее;
- сокращают расходы на ремонт, в случае повреждений вызванных жесткостью воды;
- предупреждает повреждение вида санитарной техники, раковин и кранов, из-за контакта с водой.

#### Рабочие параметры:

Давление: 2 - 6 бар  
Температура воды: +4 ...+30 °C  
Температура среды: +5...+40 °C  
Сравнительная влажность: не более 80%  
Уровень предварительной фильтрации: 100 µm  
Соединение: 1"  
Напряжение тока: 230V, 50 Hz

#### Параметры подачи воды:

Для хорошего функционирования Станций, качество воды при поступлении в станции должно находится под контролем с точки зрения содержания:

Жесткость: 42dH  
Железо не более: 0,2 mg/l  
Манган не более: 0,05mg/l

#### Внимание!

- Системы нуждаются в подключении к системе канализации.
- Проектирован для монтажа в помещениях защищенных против заморозков и чрезмерных температур.
- Будет использован ТОЛЬКО для систем подачи холодной воды.
- В местах, где вода небезопасна с микробиологической точки зрения или где качество воды не было проверено, необходимо провести анализы также как и очистку трубопровода и источника подачи воды. В данном положении рекомендуется обратиться к специалисту.

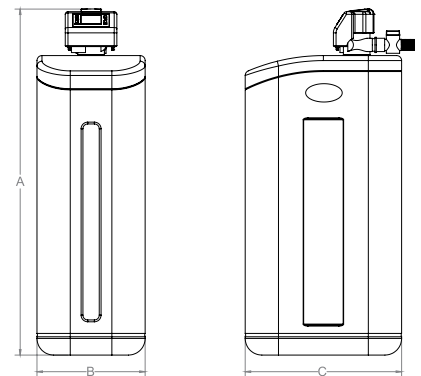


**Stații de dedurizare aquaPUR SOFT cu by-pass**

aquaPUR SOFT softening systems with by-pass  
 Станции умягчения aquaPUR SOFT с байпасом

**NOU**

Tip type/ тип	A [cm]	B [cm]	C [cm]	Cod code/код
SOFT 10	59	33	47	AQUA09110010008
SOFT 18	83	33	47	AQUA09110018015
SOFT 25	105	33	47	AQUA09110025020



Tip type/ тип	Debit nominal flow/ дебит [m³/h]	Material filtrant filter material/ фильтрующий материал [l]	Rezervor sare salt tank/ резервуар соли [kg]	Capacitate ciclica = m³ x °G cycle capacity / циклическая мощность	Cod code/код
SOFT 10	0,8	10	23	30	AQUA09110010008
SOFT 18	1,5	18	43	54	AQUA09110018015
SOFT 25	2,0	25	62	75	AQUA09110025020

Observație: Rezervor stocare sare încorporat  
 DOWEX™-HCRS/S

Note: Built-in salt storage tank

Замечание: Встроенный резервуар для соли



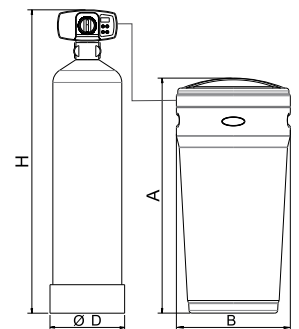
SOFT 10 SIMPLEX



SOFT 18 SIMPLEX



SOFT 25 SIMPLEX



Tip type/ тип	A [cm]	ØB [cm]	ØD [cm]	H [cm]	Cod code/код
SOFT 10 SIMPLEX	44,0	28,5	24,2	66,0	AQUA09111010008
SOFT 18 SIMPLEX	41,5	40,0	24,2	109,0	AQUA09111018015
SOFT 25 SIMPLEX	81,5	40,0	24,2	126,5	AQUA09111025020

Tip type/ тип	Debit nominal flow/ дебит [m³/h]	Material filtrant filter material/ фильтрующий материал [l]	Rezervor sare salt tank/ резервуар соли [kg]	Capacitate ciclica = m³ x °G cycle capacity / циклическая мощность	Cod code/код
SOFT 10 SIMPLEX	0,8	10	30	30	AQUA09111010008
SOFT 18 SIMPLEX	1,5	18	54	54	AQUA09111018015
SOFT 25 SIMPLEX	2,0	25	75	75	AQUA09111025020

Observație: Rezervor stocare sare separat  
 DOWEX™-HCRS/S

Note: Separate salt storage tank

Замечание: отдельные резервуары для хранения соли





**NOU**

Tip	H [cm]	ØD [cm]	A [cm]	B [cm]	Cod code/код
SOFT 37	153	27	88	35,5	AQUA09110037025
SOFT 50	138	32	88	38,5	AQUA09110050030



Tip type/ тип	Debit nominal flow/ дебит [m³/h]	Material filtrant filter material/ фильтрующий материал [l]	Rezervor sare salt tank/ резервуар соли [kg]	Capacitate ciclica = m³ x °G cycle capacity / циклическая мощность	Cod code/код
SOFT 37	2,5	37	80	110	AQUA09110037025
SOFT 50	3,0	50	110	150	AQUA09110050030

Observație: Rezervor stocare sare separat  
 DOWEX™-HCRS/S

Note: Separate salt storage tank

Замечание: отдельные резервуары для хранения соли

### Stații de dedurizare FU

FU softening systems  
 Станции умягчения FU

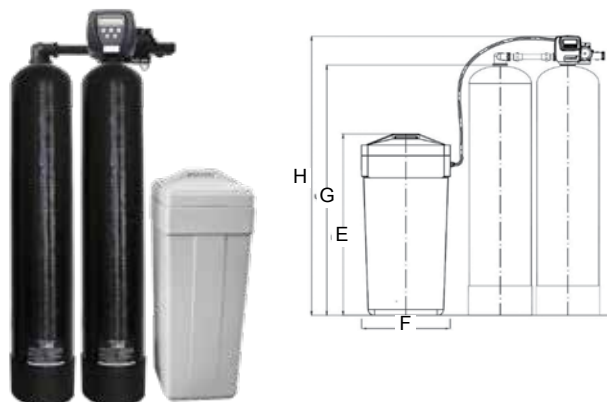
Tip	E [cm]	F [cm]	G [cm]	H [cm]	I [cm]	Cod code/код
FU-1252 CE	92	38 x 43	133,3	153,3	φ310	87110290075*
FU-1354 CE	92	38 x 43	139,8	159,8	φ336	87110430125*
FU-1465 CE	92	φ460	167,4	187,4	φ363	87110400100*



Tip type/ тип	Debit maxim maximum flow/ максим. дебит [m³/h]	Material filtrant filter material/ фильтрующий материал [l]	Rezervor sare salt tank/ резервуар соли [kg]	Cantitate apă* Water quantity* / Количество воды* [m³]	Cod code/код
FU-1252 CE	3,6	62	125	5,6	87110290075*
FU-1354 CE	4,3	75	125	7,0	87110430125*
FU-1465 CE	5,0	100	125	8,4	87110400100*



Tip	E [cm]	F [cm]	G [cm]	H [cm]	Cod code/код
FU-1035 TWIN	92	38x43	89,8	109,8	87120016125*
FU-1054 TWIN	92	38x43	138,6	158,6	87120025125*
FU-1252 TWIN	92	38x43	133,3	153,3	87120036125*
FU-1354 TWIN	92	38x43	139,8	159,8	87120043125*
FU-1465 TWIN	92	φ460	167,4	187,4	87120050125*
FU-1665 TWIN	92	φ460	167,4	187,4	87120062136*
FU-2162 TWIN	130	φ600	172,1	212,1	87120068400*



Tip type/ тип	Debit maxim maximum flow/ максим.дебит [m <sup>3</sup> /h]	Material filtrant filter material/ фильтрующий [l]	Rezervor sare salt tank/ резервуар соли [kg]	Cantitate apă* Water quantity*/ Количество воды* [m <sup>3</sup> ]	Cod code/код
FU-1035 TWIN	1,6	2 x 25	125	2,8	87120016125*
FU-1054 TWIN	2,5	2 x 37	125	4,2	87120025125*
FU-1252 TWIN	3,6	2 x 50	125	5,6	87120036125*
FU-1354 TWIN	4,3	2 x 62,5	125	7,0	87120043125*
FU-1465 TWIN	5,0	2 x 75	125	8,4	87120050125*
FU-1665 TWIN	6,2	2 x 125	136	14,0	87120062136*
FU-2162 TWIN	6,8	2 x 200	400	22,5	87120068400*

\*Cantitate apă între două regenerări la 25dH  
 Observație: Rezervor stocare sare separat DOWEX™-HCRS/S

\*Water quantity between two regenerations at 25dH  
 Note: Separate salt storage tank

\*Количество воды между двумя регенерациями при 25dH  
 Замечание: отдельные резервуары для хранения соли



### Stații automate tratare apă

Tratează apa din punct de vedere al fierului, manganului, durtității, amoniului și materiei organice.

#### Avantaje:

O singură soluție pentru 5 probleme:

- elimini riscul apariției petelor roșii și negre de pe obiectele sanitare provocate de conținutul de fier și mangan;
- elimini riscul depunerilor de calcar;
- ai control asupra conținutului de amoniu și materie organică;
- câștigi spațiu montând doar un echipament pentru toate cele 5 probleme;
- beneficiazi de calitatea mediului filtrant profesional Ecomix.

#### Parametri de lucru:

Presiune: 2 - 6 bari  
Temperatura apă: +4 ...+30 °C  
Temperatură ambientală: +5...+40 °C  
Umiditate relativă: max 80%  
Gradul de prefiltrare: 100 μm  
Conexiune: 1"  
Tensiune: 230V, 50 Hz

#### Parametrii apei de alimentare:

Pentru o bună funcționare a stațiilor, calitatea apei la intrarea în acestea trebuie controlată din punct de vedere al conținutului de:

Duritate: 42 dH  
Fier maxim: 15 mg/l  
Mangan maxim: 3 mg/l  
Oxidabilitate maxim: 4 ppm O<sub>2</sub>  
Amoniu maxim: 4 mg/l  
Total solide dizolvate: 4000 mg/l

#### Atenție!

- Sistemele au nevoie de conectare la canalizare.
- Proiectate pentru a fi montate în incinte protejate de îngheț, temperaturi excesive.
- Vor fi folosite NUMAI pentru circuitele de alimentare cu apă rece.
- Unde apa este nesigură din punct de vedere microbiologic sau unde calitatea apei este necunoscută, este necesară o analiză a apei precum și dezinfectarea instalației și a sursei de apă. În această situație se recomandă contactarea unui specialist.

### Automatic water treatment stations

Treat water in terms of iron, manganese, hardness, ammonium and organic matter.

#### Benefits:

A single solution for 5 issues:

- eliminate the risk of red and black stains on sanitary items caused by the iron and manganese content;
- eliminate the risk of limescale;
- control the content of ammonium and organic matter;
- save space by mounting a single equipment for all 5 issues;
- benefit from the quality of Ecomix professional filter medium.

#### Operating parameters:

Pressure: 2-6 bar  
Water temperature: +4 ...+30 °C  
Ambient temperature: +5...+40 °C  
Relative humidity: max. 80%  
Pre-Micron rating: 100 μm  
Connection: 1"  
Voltage: 230V, 50 Hz

#### Water supply parameters:

For the proper functioning of the systems, the inlet water quality must be checked in terms of content of:

Hardness: 42 dH  
Iron: < 15 mg/l  
Manganese: < 3mg/l  
Oxidisability: < 4 ppm O<sub>2</sub>  
Ammonium: < 4 mg/l  
Total dissolved solids: 4,000 mg/l

#### Warning!

- The systems need to be connected to the sewer.
- Designed to be mounted in enclosures protected from frost, extreme temperatures.
- To be used ONLY for cold water supply lines.
- Where the water is microbiologically unsafe or where water quality is unknown, it is necessary to carry out a water analysis and to disinfect the installation and the water source. In this situation, it is advisable to contact a specialist.

### Автоматические станции обработки воды

Обрабатывает воды с точки зрения содержания железа, марганца, жесткости, аммиака и органических веществ.

#### Преимущества:

Одно решение для 5 проблем:

- устраняет риск появления красных и черных пятен на санитарных предметах, вызванных высоким содержанием железа и марганца;
- устраняет риск накипи;
- дает возможность держать под контролем содержание аммиака и органических веществ;
- можно выиграть дополнительное пространство, если установить один прибор для решения всех пяти проблем;
- можно воспользоваться профессиональной средой фильтрования Ecomix.

#### Рабочие параметры:

Давление: 2 - 6 ар  
Температура воды: +4 ...+30 °C  
Температура среды: +5...+40 °C  
Сравнительная влажность: не более 80%  
Уровень предварительной фильтрации: 100 μm  
Соединение: 1"  
Напряжение тока: 230V, 50 Hz

#### Параметры подачи воды:

Для хорошего функционирования Станций, качество воды при поступлении в станции должно находиться под контролем с точки зрения содержания:  
Жесткость: 42 dH  
Железо не более: 15 mg/l  
Марганец не более: 3mg/l  
Предельное окисление: 4 ppm O<sub>2</sub>  
Аммоний не более: 4 mg/l  
Итого растворенных твердых частиц: 4000 mg/l

#### Внимание!

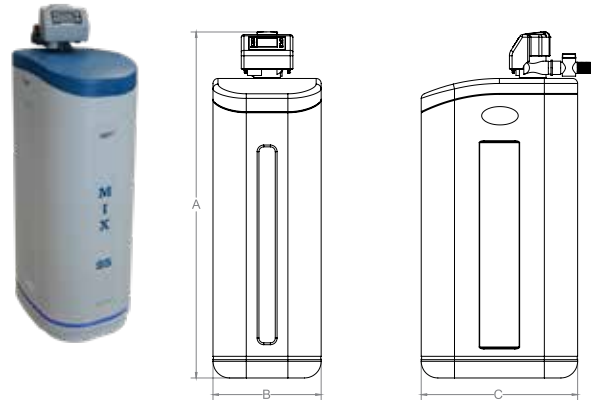
- Системы нуждаются в подключении к системы канализации.
- Проектирован для монтажа в помещениях защищенных против заморозков и чрезмерных температур.
- Будет использован ТОЛЬКО для систем подачи холодной водыю
- В местах, где вода небезопасна с микробиологической точки зрения или где качество воды не было проверено, необходимо провести анализы также как и очистку трубопровода и источника подачи воды. В данном положении рекомендуется обратиться к специалисту.



**Stații tratare aquaPUR MIX cu by-pass**

aquaPUR MIX treatment systems with by-pass  
 Станции обработки aquaPUR MIX с байпасом

**NOU**



**ECOMIX**  
inside

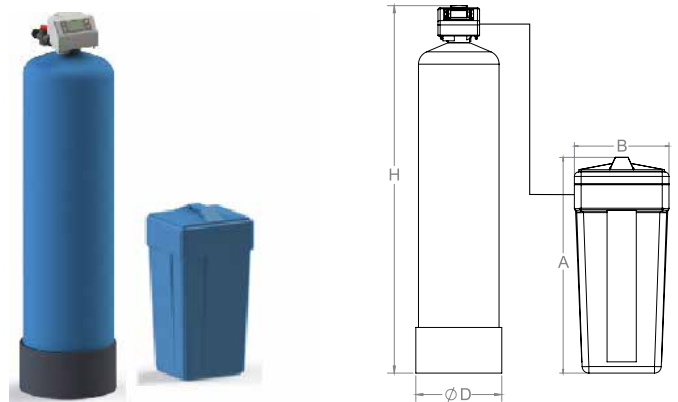
Tip type/ тип	A [cm]	B [cm]	C [cm]	Cod code/код
MIX 25	105	33	470	AQUA09100025012

Tip type/ тип	Debit nominal flow/ дебит [m <sup>3</sup> /h]	Material filtrant filter material/ фильтрующий материал [l]	Rezervor sare salt tank/ резервуар соли [kg]	Capacitate ciclica = m <sup>3</sup> x °G cycle capacity / циклическая мощность	Cod code/код
MIX 25	1,2	25	62	53	AQUA09100025012

Obs: Rezervor stocare sare încorporat

Note: Built-in salt storage tank

Замечание: Встроенный резервуар для соли



Tip	H [cm]	ØD [cm]	A [cm]	B [cm]	Cod code/код
MIX 37	153	27	88	33,5	AQUA09100037014
MIX 50	138	32	88	38,5	AQUA09100050018

**ECOMIX**  
inside

Tip type/ тип	Debit nominal flow/ дебит [m <sup>3</sup> /h]	Material filtrant filter material/ фильтрующий материал [l]	Rezervor sare salt tank/ резервуар соли [kg]	Capacitate ciclica = m <sup>3</sup> x °G cycle capacity / циклическая мощность	Cod code/код
MIX 37	1,4	37	80	78	AQUA09100037014
MIX 50	1,8	50	110	105	AQUA09100050018

Observație: Rezervor stocare sare separat

Note: Separate salt storage tank

Замечание: отдельные резервуары для хранения соли



**Stații tratare Ecomix FK**

Ecomix FK treatment systems  
 Станции обработки Ecomix FK



Tip	E [cm]	F [cm]	G [cm]	H [cm]	I [cm]	Cod code/код
FK 1345 CE	92	38 x 43	139,8	159,8	φ33,6	87153062025*
FK 1465 CE	92	φ460	167,4	187,4	φ36,3	87153075025*
FK 1665 CE	92	φ460	167,4	187,4	φ41,3	87153100033*

Tip type/ тип	Debit maxim maximum flow/ максимальный дебит [m³/h]	Material filtrant filter material/ фильтрующий материал [l]	Rezervor sare salt tank/ резервуар соли [kg]	Cantitate apă* Water quantity*/ Количество воды* [m³]	Cod code/код
FK 1354 CE	2,5	62	125	4,9	87153062025*
FK 1465 CE	3,0	75	125	5,9	87153075025*
FK 1665 CE	3,9	100	136	7,8	87153100033*

\*Cantitate apă între două regenerări la 25dH  
 Observație: Rezervor stocare sare separat

\*Water quantity between two regenerations at 25dH  
 Note: Separate salt storage tank

\*Количество воды между двумя регенерациями при 25dH  
 Замечание: отдельные резервуары для хранения соли



**Rășină cationică DOWEX™ -HCRS/S**

DOWEX™-HCRS/S cationic resin

Катионовая смола DOWEX™-HCRS/S



Cantitate quantity/ количество [l]	Cod code/код
25	8718000025

Consumabil pentru sistemele SOFT and FU de dedurizare.

Consumable for SOFT and FU softening systems.

Расходные материалы для систем умягчения SOFT и FU.

**Mediu filtrant/rășini Ecomix**

Filter medium/Ecomix resins

Фильтрующая среда / смолы Ecomix



Cantitate quantity/ количество [l]	Cod code/код
12	8718100012
25	8718100025

Consumabil pentru sistemele MIX și FK.

Consumable for MIX and FK systems.

Расходные материалы для систем умягчения SOFT и FK.

**By-pass**

By-pass

By-pass

Tip stație type system/ тип станции	Cod code/код
FU / FK	87111100001
SOFT / MIX	87111100750*



Permite efectuarea lucrărilor de întreținere la stații de tratare fără a opri alimentarea cu apă a întregii locuințe. Poate realiza amestec între apa de intrare și cea de ieșire.

Allows maintenance work to be carried out on treatment systems without stopping the water supply for the entire house. It can mix inlet and outlet water.

Permite să conducă lucrările de întreținere la stațiile de tratare a apei fără să oprească alimentarea cu apă a întregii locuințe. Poate realiza amestec între apa de intrare și cea de ieșire.

**Pastile de sare**

Salt tablets

Солевые таблетки



NaCl	Masa weight/веса [kg]	Cod code/код
min. 99.6%	25	87111000011
min. 99.5%	25	87111000001

Consumabile necesare în procesul de regenerare al rășinilor cu schimb ionic.

Consumables needed in the regeneration process of ion exchange resins.

Расходные материалы, необходимые в процессе восстановления ионообменивающихся смол.



## Stații de tratare și filtrare cu cărbune

Carbon treatment and Filtration SYSTEMS / Станции обработки и фильтрования с углем

În tratarea apei potabile cărbunele activ este unul din mediile filtrante folosite cu rezultate foarte bune.

Cu un înalt grad de microporozitate și cu o capacitate deosebită de adsorbție este des utilizat în sistemele automate de tratare a apei.

### Parametri de lucru:

Presiune: 2 - 6 bari  
Temperatura apă: +4 ...+30 °C  
Temperatură ambientală: +5...+40 °C  
Umiditate relativă: max 80%  
Gradul de prefiltrare: 100 µm  
Conexiune: 1"  
Tensiune: 230V, 50 Hz  
Putere: 6 W

### Caracteristici:

- Recomandată pentru apa de la sistemul public de alimentare dar și pentru apa de puț.
- Se montează la punctul de intrare/alimentare (POE ex: intrarea în casă a sistemului de alimentare cu apă) și poate genera apa de consum pentru întregul obiectiv.
- Sistemul își regenerează/curăță mediul filtrant cu flux invers de apă controlat de vana Clack.

### Atenție!

- Sistemul are nevoie de conectare la canalizare.
- Proiectat pentru a fi montat în incinte protejate de îngheț, temperaturi excesive.
- Vor fi folosite NUMAI pentru circuitele de alimentare cu apă rece.
- Acolo unde apa este nesigură din punct de vedere microbiologic sau unde calitatea apei este necunoscută, este necesară o analiză a apei precum și dezinfectarea instalației și a sursei de apă. În această situație se recomandă contactarea unui specialist.

Activated carbon is one of the filter media with very good results in the treatment of drinkable water. Thanks to its high degree of microporosity and remarkable adsorption capacity, it is often used in automatic water treatment systems.

### Operating parameters:

Pressure: 2-6 bar  
Water temperature: +4 ...+30 °C  
Ambient temperature: +5...+40 °C  
Relative humidity: max. 80%  
Pre-Micron rating: 100 µm  
Connection: 1"  
Voltage: 230V, 50 Hz  
Power: 6 W

### Characteristics:

- Recommended for water from the public supply system and well water.
- It is mounted at the point of entry/supply (POE e.g.: the entry of the water supply system into the house) and can generate water for consumption for the entire household.
- The filter medium in this system is regenerated/cleaned with a backflow of water controlled by the Clack valve.

### Warning!

- The system needs to be connected to the sewer.
- Designed to be mounted in enclosures protected from frost, extreme temperatures.
- To be used ONLY for cold water supply lines.
- Where water is microbiologically unsafe or water quality is unknown, it is necessary to carry out a water analysis and to disinfect the installation and the water source. In this situation, it is advisable to contact a specialist.

В обработке питьевой воды, активированный уголь является одной из самых эффективных фильтрующих сред. Имея большое количество микропор, и большую способность адсорбции, активированный уголь часто использован в автоматических системах обработки воды.

### Рабочие параметры:

Давление: 2 - 6 ар  
Температура воды: +4 ...+30 °C  
Температура окружающей среды: +5...+40 °C  
Сравнительная влажность: не более 80%  
Уровень предварительной фильтрации: 100 µm  
Соединение: 1"  
Напряжение: 230V, 50 Hz  
Сила: 6 W

### Характеристики:

- Рекомендовано для воды из общественный системы водоснабжения, но и для воды из колодцев.
- Монтируется на местах входа / подачи (POE к примеру: поступление в дом системы водоснабжения) и может поставлять воду для потребления для всего объекта.
- Система регенерирует / очищает фильтрующую среду при помощи обратного потока воды, под контролем автоматической системы Clack.

### Внимание!

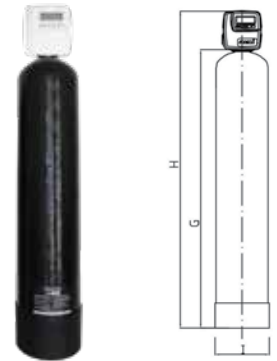
- Системы нуждаются в подключении к канализационной сети.
- Проектирован для монтажа в помещениях защищенных против заморозков и чрезмерных температур.
- Будут использованы ТОЛЬКО для систем подачи холодной воды.
- В местах, где вода небезопасна с микробиологической точки зрения или где качество воды не было проверено, необходимо провести анализы также как и очистку трубопровода и источника подачи воды. В данном положении рекомендуется обратиться к специалисту.



**Sistem cărbune activ Filtrasorb 300 FPA**

Filtrasorb 300 FPA activated carbon system  
 Система активированного угля Filtrasorb 300 FPA

Tip type/ тип	G [cm]	H [cm]	I [cm]	Cod code/код
FPA-1054-CT	138,6	158,6	φ25,8	87156006025*
FPA-1252-CT	133,3	153,3	φ31,0	87156008025*
FPA-1354-CT	139,8	159,8	φ33,6	87156010050*
FPA-1465-CT	167,4	207,4	φ33,6	87156011050*
FPA-1665-CT	167,4	207,4	φ41,3	87156015075*



Tip type/ тип	Debit nominal rated flow / максимальный дебит [m³/h]	Cantitate material filtrant quantity filter material/ фильтрующий материал [kg]	Consum de apă la regenerare water quantity at regenerations/ расход воды при регенерации [m³]	Cod code/код
FPA-1054-CT	0,60	25	0,3 - 0,4	87156006025*
FPA-1252-CT	0,90	25	0,4 - 0,6	87156008025*
FPA-1354-CT	1,03	50	0,5 - 0,7	87156010050*
FPA-1465-CT	1,19	50	0,5 - 0,8	87156011050*
FPA-1665-CT	1,60	75	0,7 - 1,0	87156015075*

Elimină clorul și produsele pe baza de clor, impurități organice, produse petroliere, pesticide din apă. Îmbunătățește calitatea apei din punct de vedere al gustului și mirosului.

Eliminate chlorine and chlorine-based products, organic impurities, petroleum products and pesticides from the water. Improve water quality in terms of taste and odour.

Устраняет хлор и компоненты на основе хлора, органические примеси, нефтепродукты, пестициды из воды. Улучшает качество воды с точки зрения вкуса и запаха..

**Consumabile**

Consumables  
 Расходуемые средства



	Masa weight/веса [kg]	Cod code/код
<b>Cărbune activ granular Filtrasorb Chemviron/CalgonCarbon</b> Filtrasorb granular activated carbon/ Гранулированный активированный уголь	25	87182000025*



Consumabil pentru sistemele de filtrare cu cărbune activ granular FPA.

Consumable for FPA granular activated carbon filtration systems.

Расходные материалы для систем фильтрования на гранулированном активированном угле FPA.

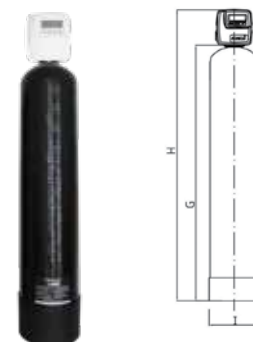




**Sistem cărbune activ Centaur FPC**

Centaur FPC activated carbon system  
 Система на активированном угле Centaur FPC

Tip type/ тип	G [cm]	H [cm]	I [cm]	Cod code/код
FPC-1054-CT	138,6	158,6	φ25,8	87155006015*
FPC-1252-CT	133,3	153,3	φ31,0	87155008030*
FPC-1465-CT	139,8	159,8	φ33,6	87155011045*
FPA-1665-CT	167,4	207,4	φ33,6	87155015060*



Tip type/ тип	Debit nominal rated flow / максимальный дебит [m <sup>3</sup> /h]	Cantitate material filtrant quantity filter material/ фильтрующий материал [kg]	Consum de apă la regenerare water quantity at regenerations/ расход воды при регенерации [m <sup>3</sup> ]	Cod code/код
FPC-1054-CT	0,60	15	0,3 - 0,5	87155006015*
FPC-1252-CT	0,86	30	0,5 - 0,7	87155008030*
FPC-1465-CT	1,19	45	0,6 - 0,9	87155011045*
FPA-1665-CT	1,56	60	0,8 - 1,2	87155015060*

Elimină hidrogenul sulfurat și fierul până la 1mg, pesticide, produse petroliere din apă. Elimină gustul și mirosul de clor.

Eliminate hydrogen sulphide and iron up to 1mg, pesticides, petroleum products from the water. Eliminate the chlorine taste and odour.

Удаляет сероводород и железо до 1 мг, пестициды, нефтепродукты из воды. Удаляет вкус и запах хлора.

**Consumabile**

Consumables  
 Расходуемые средства



	Masa weight/вес [kg]	Cod code/код
<b>Cărbune activ granular catalitic CENTAUR - Chemviron/CalgonCarbon</b> Catalytic granular activated carbon / Каталитический гранулированный активированный уголь	25	87182000025*



Consumabil pentru sistemele de filtrare cu cărbune activ catalitic FPC.

Consumable for FPC catalytic granular activated carbon filtration systems.

Расходные материалы для систем фильтрации на каталитическом активированном угле FPC.



## STAȚII DEZINFECȚIE UV

UV disinfection systems / Станции по ультрафиолетового очистке

Stațiile de dezinfecție cu ultraviolete au fost concepute special pentru distrugerea bacteriilor și a virușilor prezenți în apă. Sunt recomandate unde este necesar un grad înalt de sterilizare.

Dezinfecția cu UV a apei de băut se utilizează în cazuri precum:

- dezinfecția apei provenite din surse proprii (ex: apa de puț);
  - etapa finală în procesul de tratare a apelor (ex: stațiile mari de tratare apă);
  - acolo unde nu se admit alte tipuri de dezinfecție/sterilizare (ex: tratarea cu clor);
- Sterilizatoarele UV folosesc radiația UV cu lungime de undă de 254 nm care cauzează reacții fotochimice și deteriorează ADN-ul microorganismelor conducând la moartea sau sterilitatea acestora.

Ultraviolet disinfection systems were specifically designed to destroy bacteria and viruses present in the water. They are recommended where a high degree of sterilization is required.

UV disinfection of drinking water is used in cases such as:

- Disinfection of water from own sources (e.g.: well water);
- Final stage of the water treatment process (e.g.: large water treatment plants);
- Where no other types of disinfection/sterilization are admissible (e.g.: chlorine treatment);

UV sterilizers use UV radiation with a wavelength of 254 nm that causes photochemical reactions and damages the DNA of microorganisms, leading to their death or sterility.

Stații de dezinfecție cu ultraviolete au fost special concepute pentru distrugerea bacteriilor și a virușilor, care se găsesc în apă. Sunt recomandate pentru utilizare în cazurile în care este necesar un nivel ridicat de sterilizare.

Dezinfecția cu UV a apei de băut se utilizează în cazurile precum:

- dezinfecția apei provenite din surse proprii (ex: apa de puț);
- etapa finală în procesul de tratare a apelor (ex: stațiile mari de tratare apă);
- acolo unde nu se admit alte tipuri de dezinfecție/sterilizare (ex: tratarea cu clor);

Sterilizatoarele UV folosesc radiația UV cu lungime de undă de 254 nm care cauzează reacții fotochimice și deteriorează ADN-ul microorganismelor conducând la moartea sau sterilitatea acestora.

### Stație dezinfecție UV-AL fără panou control

Sunt stații de dezinfecție cu UV simple și cu montaj facil.

Utilizabile pentru debite mici între 0,3 – 2,7 mc/h.

Pe alimentatorul de energie ledul verde indică funcționarea sistemului.

### UV-AL disinfection station without control panel

These UV disinfection systems are simple and easy to install.

Usable for low flow rates ranging between 0.3 and 2.7 m<sup>3</sup>/h.

The green LED on the power charger indicates that the system is working.

### Станция дезинфекции UV-AL без контрольного пано

Являются простыми станциями дезинфекции при помощи ультрафиолетовых лучей с простым монтажом.

Используются для небольших дебитов в 0,3 – 2,7 кубм/ч.

На подаче энергии зеленая лампочка указывает на работу системы.

### Stație dezinfecție UV-LCD cu panou control

Cu capacități de până la 12 mc/h, stațiile UV-LCD sunt controlate de un panou electric (IP55, display LCD, contorizare ore funcționare, avertizare luminoasă pentru nefuncționare optimă).

### UV-LCD disinfection station with control panel

With capacities up to 12 m<sup>3</sup>/h, the UV-LCD systems are controlled by an electric panel (IP55, LCD display, operating hour metering, warning light for non-optimal operation).

### Станция дезинфекции UV-LCD с контрольными пано

Имея мощность до 12 кубм/ч, станции UV-LCD находятся под контролем электрического пано (IP55, экран LCD, счетчик часов работы, световое предупреждение для неоптимальной работы).

### Consumabile stații UV

Lampa UV – este elementul principal al stației. Are o durată de viață de până la 9000 ore funcționare.

Tub cuarț – protejează lampa UV.

Garnitură o-ring – elementul de etanșare.

### Consumables for UV systems

The UV lamp is the main element of the station. It has a lifespan of up to 9,000 hours of operation.

The quartz Tube protects the UV lamp. The O-ring gasket is the sealing element.

### Расходные материалы для ультрафиолетовых станций

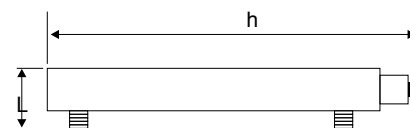
Лампа УФ – является главным элементом станции. Срок службы до 9000 часов работы.

Кварцевая трубка – защищает УФ – лампу. Кольцевое уплотнение – элемент герметизации.



**Stație dezinfecție**

UV disinfection systems  
 Станция дезинфекции



Tip type/ тип	Debit maxim maximum flow/ максимальный дебит [m <sup>3</sup> /h]	Conexiune connection/ подключение [inch]	Număr lămpi number of lamps/ количество ламп [buc.]	Putare lampă lamp power/ сила лампы [W]	h x L [mm]	Cod code/код
UV107 AL	0,30	1/8"	1	12	267 x 53	87141001107*
UV403 AL	0,60	1/2"	1	16	394 x 80	87141001403*
UV405 AL	1,14	3/4"	1	30	524 x 90	87141000405
UV412 AL	2,70	1"	1	40	925 x 90	87141000412
UV 405 LCD	1,2	3/4"	1	30	524 x 85	87141002405*
UV 412 LCD	2,7	1"	1	40	925 x 88	87141002412*
UV 440 LCD	3,6	1 1/2"	1	40	880 x 190	87141002440*
UV 450 LCD	4,5	1"	2	80	925 x 225	87141002450*
UV 480 LCD	5,1	1 1/2"	1	80	880 x 190	87141002480*
UV 550 LCD	6,0	1 1/2"	2	40	985 x 185	87141002550*
UV 80/2 LCD	12	1 1/2"	2	160	985 x 185	87141002802*

**Parametri de lucru:**

Presiune: 2 - 9 bari  
 Temperatura: 4 - 30° C  
 Durata de viață a lămpii: 9.000 ore  
 Tensiune: 230V, 50 Hz

**Parametrii apei de alimentare:**

Pentru o bună funcționare a stațiilor de dezinfecție cu UV, calitatea apei la intrarea în acestea trebuie controlată din punct de vedere al conținutului de:

Materii în suspensie: < 0.5 mg/l  
 Fier: < 0.3 mg/l  
 Mangan: < 0.05 mg/l  
 Hidrogen sulfurat: < 0.05 mg/l  
 Duritate: < 7 dH

**Aplicație:**

Este utilizată pentru distrugerea microorganismelor din apă, fără a necesita timp de reacție.

- Principiul de funcționare: Sterilizatorul folosește lampa UV de presiune mică pentru producerea radiației UV cu lungime de undă de 254nm, care cauzează reacții fotochimice și deteriorează ADN-ul microorganismelor conducând la moartea sau sterilitatea acestora.
- Produsul nu modifică în nici un fel compoziția chimică a apei, nu necesită adăugarea de substanțe chimice.

**Atenție!**

- Înainte stației de dezinfecție UV se recomandă utilizarea de filtre mecanice, stații schimbătoare de ioni (dacă este cazul) sau orice alt filtru/sistem care să protejeze tubul de cuarț. Neutilizarea acestora au ca efect reducerea eficienței stației de dezinfecție UV.

**Operating parameters:**

Pressure: 2-9 bar  
 Temperature: 4°-30°C  
 Lamp lifespan: 9,000 hours  
 Voltage: 230V, 50 Hz

**Water supply parameters:**

For the proper functioning of the UV disinfection systems, the inlet water quality must be checked in terms of content of:

Suspended matter: < 0.5 mg/l  
 Iron: < 0.3 mg/l  
 Manganese: < 0.05 mg/l  
 Hydrogen sulphide: < 0.05 mg/l  
 Hardness: < 7 dH

**Application:**

It is used to destroy microorganisms in the water, with no reaction time required.

- Operating principle: The sterilizer uses the low pressure UV lamp to produce UV radiation with a wavelength of 254nm that causes photochemical reactions and damages the DNA of microorganisms, leading to their death or sterility.
- The product does not modify in any way the chemical composition of water or require the addition of chemicals.

**Warning!**

- Before the UV disinfection systems, it is advisable to use mechanical filters, ion exchange systems (if applicable) or any other filter/system to protect the quartz tube. Failure to use them results in the reduced efficiency of the UV disinfection systems.

**Рабочие параметры:**

Давление: 2 - 9 ар  
 Температура: 4 - 30° C  
 Срок службы лампы: 9.000 часов  
 Напряжение тока: 230V, 50 Hz

**Параметры подачи воды:**

Для хорошего функционирования систем, качество воды при входе в систему должна быть контролирована с точки зрения содержания:

Веществ в суспензии: < 0.5 mg/l  
 Железо: < 0.3 mg/l  
 Манган: < 0.05 mg/l  
 Сероводород : < 0.05 mg/l  
 Жесткость: < 7 dH

**Применение:**

Используется для уничтожения микроорганизмов в воде, не нуждаясь во времени для реакции.

- Принцип работы: Стерилизатор использует УФ лампу небольшого давления для образования УФ лучей в диапазоне 254nm, которые порождают фотохимические реакции и повреждают ДНК микроорганизмов приводя к их смерти или неспособности размножения.
- Аппарат не изменяет никаким образом химический состав воды, не требует добавления химических веществ.

**Внимание!**

- Перед установкой станции УФ дезинфицирования рекомендуется использовать механические фильтры, ионообменивающие станции (если необходимо) или любой другой фильтр / систему, которая защитила бы кварцевую трубку. Их неиспользование снижает эффективность УФ станции.



**Lampă pentru stații de dezinfecție UV**

Lamp for UV disinfection systems  
 Лампа для станции УФ дезинфекции

Tip stație dezinfecție type of disinfection station / тип станции дезинфекции	Cod code/код
UV107 AL	87142100012*
UV403 AL	87142100016*
UV405AL	87142100030*
UV412AL	87142100040



Durată de viață 9000 ore (aproximativ 1 an) Lifespan 9,000 hours (approximately 1 year) Срок службы 9000 часов (около 1 года)

**Tub cuarț pentru stații de dezinfecție UV**

Quartz tube for UV disinfection systems  
 Кварцевая трубка для УФ станции дезинфекции

Tip lampă lamp type/тип лампы	Cod code/код
12W UV 107	87142200012*
16W UV 403	87142200016*
30W UV 405	87142200030*
40W	87142200040*



Se schimbă în caz de spargere accidentală. To be replaced in case of accidental breakage. Меняется в случае случайного повреждения.

**Garnitură pentru stații de dezinfecție UV**

Gasket for UV disinfection systems  
 Уплотнение для УФ станций дезинфекции

Dimensiuni dimensions/ размеры	Cod code/код
D.23x4	87142300023



Se schimbă anual. To be replaced annually. Меняется каждый год.

