

VENTIL DE AMESTEC SERIA 3F

3F, DN 20-150, fontă, PN 6. Flanșă.



Flanșă

UTILIZARE

Ventilele ESBE din seria 3F sunt ventile realizate din fontă, destinate utilizării în instalații de încălzire și răcire.

Proporțiile de amestec sunt reglate manual cu ajutorul unei manete sau, în sistemele cu reglaj automat, cu ajutorul unui servomotor. Servomotoarele adecvate sunt ESBE seria ARC300, ARD100, ARD200 sau seria 90. Ventilul poate fi echipat și cu servoregulate ESBE din seriile 90C și CRA120.

Ventilele din seria 3F sunt disponibile în mărimile DN 20-150, cu racord prin flanșă.

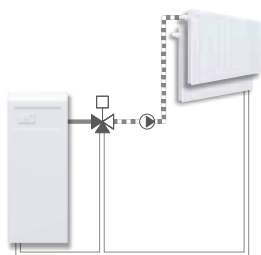
Scala este gradată pe ambele părți și poate fi inversată, permițând diverse poziții de montaj. Unghiul de lucru este de 90°.

SERVICE ȘI ÎNTREȚINERE

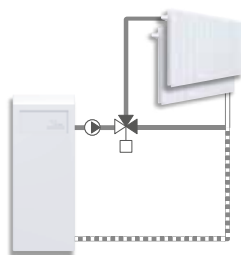
Toate componentele principale pot fi înlocuite. Etanșarea axului se face cu două inele O, unul din acestea putând fi ușor înlocuit fără necesitatea de a goli sistemul sau de a demonta ventilul. Totuși, înaintea acestei operații, sistemul trebuie depresurizat.

EXEMPLE DE INSTALARE

Toate exemplele de instalare pot fi inversate. Placa de poziție a ventilului este gradată pe ambele părți și trebuie montată la instalare în poziția corectă, după cum se arată în instrucțiunile de instalare.



Amestec



Derivație

VENTILUL 3F ESTE CONCEPUT PENTRU

- Încălzire
- Răcire confort

SERVOMOTOARE ȘI SERVOREGULATE ADECVATE

- Seria 90 ≤DN100
- Seria 90C ≤DN100
- Seria ARC300
- Seria CRA120 ≤DN100
- Seria ARD100 ≤DN80
- Seria ARD200

DATE TEHNICE

Clasă de presiune: _____ PN 6
 Temperatură fluid: _____ max. 110°C, min. -10°C
 Cădere de presiune diferențială: DN 20-50, _____ max. 50 kPa
 DN 65-150, _____ max. 30 kPa
 Factor de pierderi în % din debit: _____ max. 1,5%
 Plajă de reglaj Kv/Kv^{min}: _____ 100
 Racord: _____ Flanșă conform EN 1092-2

Material _____ DN 20-25 _____ DN 32-150
 Corp ventil: _____ Fontă EN-JL 1030
 Culisor: _____ Alamă CW 614N _____ Alamă CW 614N și
 oțel inox
 Bucșe: _____ Plastic _____ Alamă CW 602N
 Capac: _____ Zinc _____ Fontă
 O-ring: _____ EPDM

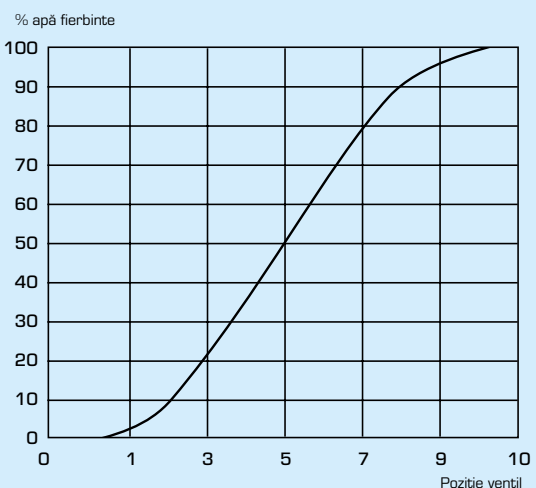
PED 2014/68/EU, articolul 4.3

CUPLU NECESAR LA SERVOMOTOR

Valorile de mai jos reprezintă numai recomandări pentru instalații obișnuite. În unele aplicații, ventilul poate necesita un cuplu mai mare al servomotorului.

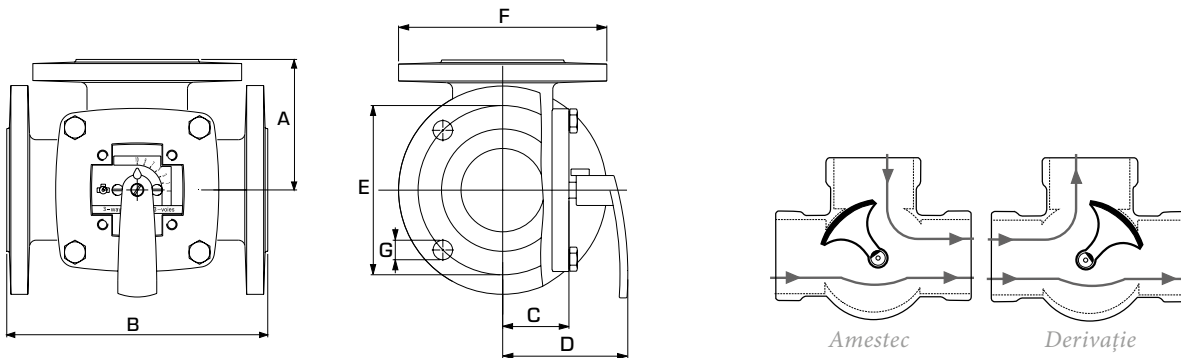
Mărime ventil până la _____ DN 25 _____ cuplu servomotor 3 Nm
 _____ DN 50 _____ 5 Nm
 _____ DN 80 _____ 10 Nm
 _____ DN 100 _____ 15 Nm
 _____ DN 150 _____ 20 Nm

CARACTERISTICI VENTIL



VENTILE ROTATIVE MOTORIZATE

VENTIL DE AMESTEC SERIA 3F



Racord prin flanșă PN6,
standard EN 1092-2

Capătul plat al axului (precum și
indicatorul de pe buton) sunt
orientate spre poziția manșonului.

SERIA 3F

Cod art.	Referință	DN	Kvs*	A	B	C	D	E	F	G	Greutate [kg]
1110 01 00	3F 20	20	12	70	140	40	82	65	90	4x11,5	3,5
1110 02 00	3F 25	25	18	75	150	40	82	75	100	4x11,5	4,0
1110 03 00	3F 32	32	28	80	160	40	82	90	120	4x15	5,9
1110 04 00	3F 40	40	44	88	175	40	82	100	130	4x15	6,8
1110 06 00	3F 50	50	60	98	195	50	92	110	140	4x15	9,1
1110 08 00	3F 65	65	90	100	200	52	95	130	160	4x15	10,0
1110 10 00	3F 80	80	150	120	240	63	106	150	190	4x18	16,2
1110 12 00	3F 100	100	225	132	265	73	116	170	210	4x18	21,0
1110 14 00	3F 125	125	280	150	300	80	123	200	240	8x18	27,0
1110 16 00	3F 150	150	400	175	350	88	130	225	265	8x18	37,0

* Valoare Kvs în m³/h la o cădere de presiune de 1 bar. Pentru diagramă, consultați de catalog.