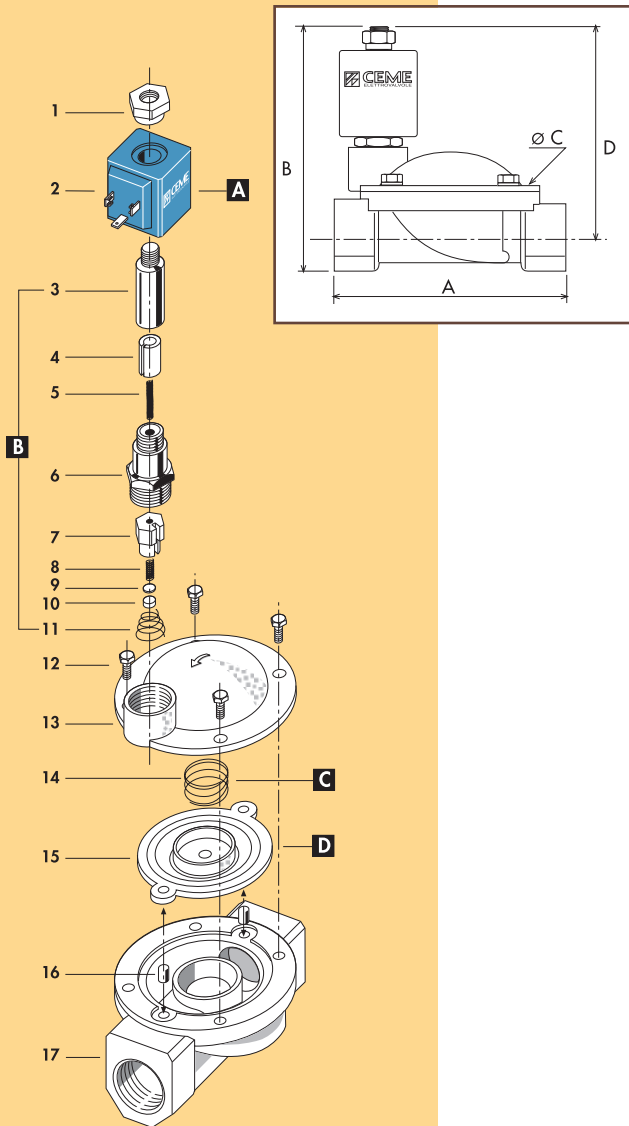


CARACTERISTICI

RACORDURI intrare → ieșire	Ø mm	COD	KV m ³ /h	M.O.P.D. bar		DIMENSIUNI în mm				Greutate Kg
				AC	DC	A	B	C	D	
G 3/8	10	8713	1.86	10	10	61	95	48	83	0.600
G 1/2	12	8714	2.10	10	10	61	95	48	83	0.550
G 3/4	20	8715	5.70	10	10	87	107	69	91	0.850
G 1	25	8716	9.60	10	10	100	113	80	93	1.100
G 1 1/4	32	8717	22.00	10	10	131	128	112	101	2.700
G 1 1/2	39	8718	27.00	10	10	146	135	128	105	3.000
G 2	51	8719	35.00	10	10	174	151	146	114	4.500
G 2 1/2	65	8720	63.00	10	10	245	186	184	140	9.500
G 3	75	8721	83.00	10	10	250	196	184	145	11.230
3/8 NPT	12	8723	2.10	10	10	61	95	48	83	0.600
1/2 NPT	12	8724	2.10	10	10	61	95	48	83	0.560
3/4 NPT	20	8725	5.70	10	10	87	107	69	91	0.850
1 NPT	25	8726	9.60	10	10	108	113	80	93	1.130



CARACTERISTICI ELECTRICE

Putere absorbită
menținere la pornire

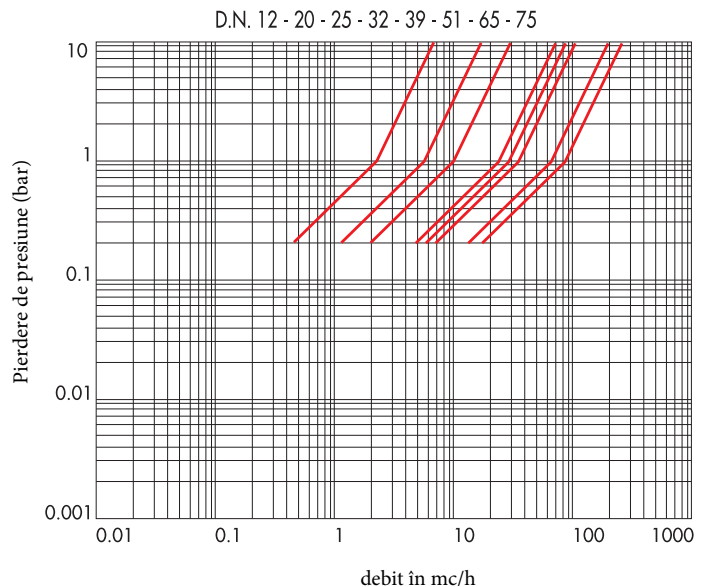
V~	12	24	48	110	230	400	50	60	Hz	15VA	25VA
V=	12	24	48	110						16W	

Detalii constructive privind bobinele găsiți în paragraful "INFORMAȚII TEHNICE"

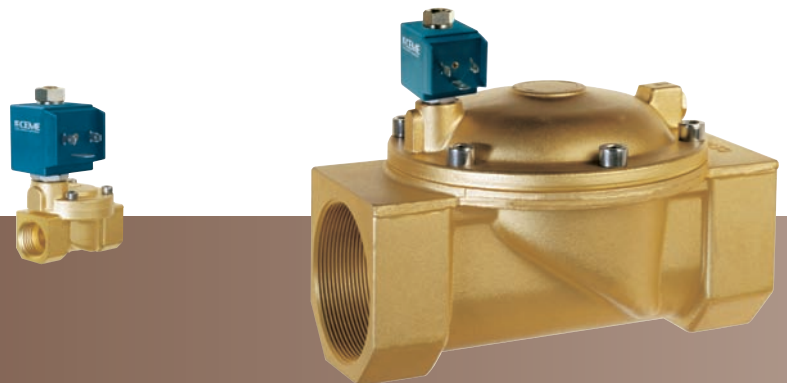
TEMPERATURI MAXIME

FLUID				AMBIANȚĂ
NBR	EPDM	EPDM-KTW	FPM	80°C
90°C	130°C	130°C	150°C	

DIAGRAMA PIERDERILOR DE PRESIUNE



- 1 Piuliță
 - 2 Bobină
 - 3 Tub de ghidaj
 - 4 Plonjor
 - 5 Resort arc
 - 6 Tub de ghidaj
 - 7 Obturator
 - 8 Resort arc
 - 9 șaibă
 - 10 Garnitură
 - 11 Resort arc
 - 12 Șurub
 - 13 Capac corp ventil
 - 14 Resort arc
 - 15 Membrană
 - 16 Bucșă
 - 17 Corp ventil
- PIESE DE SCHIMB
- A** Bobină
 - B** Tub de ghidaj
 - C** Resort arc
 - D** Membrană



seria 87

VENTIL ELECTROMAGNETIC SERVO-COMANDAT, 2/2 CĂI, N.D.



I CARACTERISTICI GENERALE
PRESIUNE DIFERENȚIALĂ DE LUCRU MINIMĂ: 1,3BAR

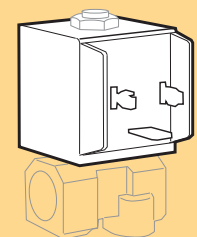
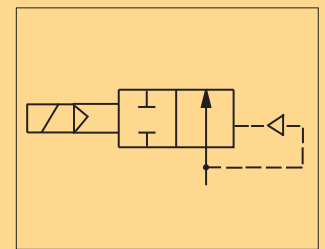
COMPONENTE ÎN CONTACT CU FLUIDUL

MEMBRANĂ	NBR livrat standard, la cerere EPDM
CORP	ALAMĂ
TUB GHIDAJ	- garnitură metalică pentru etanșare sigură chiar și pentru aplicații la temperaturi ridicate
PIESE INTERNE	- oțel inox

VENTIL UNIDIREȚIONAL
POSSIBILITATE DE ÎNTREȚINERE

ACCESORII INCLUSE	CONECTOR TRIPOLAR UNI EN ISO 4400 (DIN 43650A) - IP65
POZIȚIE DE MONTAJ	Oricare. nu se recomandă montarea cu bobina orientată în jos
TEMPERATURĂ AMBIANTĂ	80°C, la funcționare în c.c. la temperaturi mai mari de 40°C, performanțele (M.O.P.D.) pot fi reduse

VARIANTE SPECIALE	- VARIANTĂ CU DISPOZITIV DE ÎNCHIDERE MAI LENTĂ
	- VARIANTĂ CU MEMBRANĂ RANFORSATĂ PENTRU UTILIZAREA ÎN APLICAȚII CU FRECVENȚĂ RIDICATĂ DE ÎNCHIDERE ȘI DESCHIDERE (DISPONIBILĂ PENTRU MODELELE 8715, 8716, 8717, 8718, 8719)



**BOBINĂ TIP B6,
NORMAL DESCHIS**