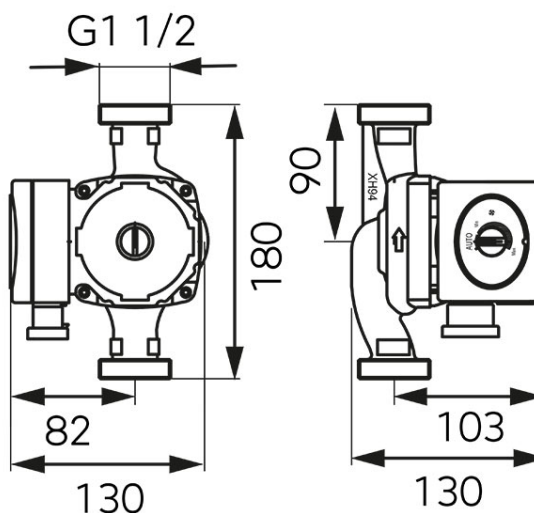


Cod: 0601W

Pompă circulație clasa A GPA II 25-40-180

<https://www.ferro.ro/produs-4518-0601W.html>

 Pret recomandat cu TVA: **439,99 lei***

 Ambalare cutie: **1, produs cu cod de bare**
Ambalare bax: 4


Model	GPA II 25-4-180		
Debit	max. 2,4m ³ /h		
Înălțimea de pompare	max. 4,1m		
Temperatura lichidului	min. +2°C, max. +110°C		
Tipul lichidului pompat	Lichide care nu conțin minerale, particule solide în suspensie, fibre, substanțe uleioase. Lichidul trebuie să fie neutru din punct de vedere chimic cu parametri similari cu apa. Lichidele care au o vâscozitate mai mare decât apa pot produce o deteriorare semnificativă a parametrilor de funcționare a pompei. Pompa poate funcționa și cu un lichid având o concentrație de până la 30% glicol, însă în acest caz randamentul va fi redus.		
Presiunea minimă de intrare în funcție de temperatura lichidului	0,50bar la 85°C	0,28bar la 90°C	1,00bar la 110°C
Presiune maximă	1,0MPa		
Clasa de protecție	IP 42		
Clasa de izolare	H		
Coefficientul de performanță energetică: EEI	≤0,23		
Instalare	Cu axul central în poziție orizontală, cutia de conexiuni nu se va amplasa sub pompă		
Tensiune	~230V (-6% - +10%), 50/60Hz		
Putere (I,II,III)	5 - 22W; 0,05 - 0,19A		
Distanța între axe	180 mm		
Racorduri hidraulice hidraulice	D1½		
Temperatura ambientală	0°C - 40°C; RH <95%		

* Preturile de pe site reprezintă valori recomandate de referință ale produselor. Aceste preturi nu aduc atingere în niciun fel libertății comercianților de a-și stabili propria politică de preturi.