



## **SISTEME DE FILTRARE ȘI TRATARE PENTRU APĂ POTABILĂ**



Ediția ianuarie 2024

Informațiile și afirmațiile cuprinse în acest document sunt presupuse a fi corecte și complete la data redactării. Valrom Industrie s.r.l. nu își asumă responsabilitatea pentru pierderea, deteriorarea sau pagubele, directe sau indirecte, apărute ca rezultate sau datorate utilizării informațiilor cuprinse în acest document. Imaginile sunt cu titlul informativ și nu generează obligații contractuale. Valrom își rezervă dreptul de a modifica date din catalog fără notificare prealabilă.



	pag.		pag.	
	<b>CARCASE ȘI FILTRE</b>	<b>7</b>		
	Carcase pentru filtre	8		
	Filtre cu purjare	12		
	Filtre cu discuri	13		
	Filtre anticalcar cu polifosfați	15		
	<b>STAȚII ȘI SISTEME DEDURIZARE ȘI TRĂTARE MEDII FILTRANTE</b>		<b>38</b>	
	Stații de filtrare sedimente		39	
	Sisteme multitanc filtrare sedimente		41	
	Stații dedurizare apă		42	
	Sisteme dedurizare apă		51	
	Stații tratare apă MIX		52	
	Sisteme tratare apă MIX		59	
	Stații cărbune activ		60	
	Sisteme cărbune activ		64	
	Medii filtrante		65	
	Consumabile		66	
		<b>SISTEME DE FILTRARE ÎN ETAPE</b>	<b>16</b>	
		PUR 2	17	
PUR 2 UF		18		
PUR 3		19		
PUR 3 UF		20		
PUR 4 UF		21		
Osmoză inversă cu mineralizare		22		
Osmoză inversă cu mineralizare și pompă		23		
Osmoză inversă cu mineralizare QUICK		24		
Stație ormoză inversă 3 trepte AVC		25		
ESPRESOO 600GPD		26		
Osmoză inversă RO	27			
	<b>ECHIPAMENTE PENTRU DEZINFECȚIE</b>		<b>67</b>	
	Stații dezinfecție UV		68	
	Stații dezinfecție UV SDE		69	
	Consumabile stații dezinfecție UV		70	
	Kit de clorinare		72	
Kit de dozare acid și baze		73		
	<b>SISTEME DE STOCARE CU Ag</b>		<b>74</b>	
	Sistem FSP		75	
	Rezervor stocare cu Ag		76	
	<b>DOZATOARE DE APĂ</b>	<b>28</b>		
	Dozatoare de apă fără filtrare	29		
	Dozatoare de apă cu filtrare	30		
	Dozatoare de apă cu CO2	31		
	<b>PIESE DE SCHIMB</b>		<b>77</b>	
	Componente și accesorii		78	
		<b>CARTUȘE FILTRANTE</b>	<b>32</b>	
		Cartușe pentru filtrare mecanică	33	
Cartușe cu cărbune activ		35		
Cartușe pentru filtrare biologică		37		



## ȘTII CARE ESTE PAHARUL CU APĂ CONTAMINATĂ ?



### NU poți face diferența ?

Acest lucru se întâmplă deoarece **compușii dăunători** care contaminează apa **sunt invizibili**, astfel încât nu știi că sunt prezenți în apa pe care o consumi!



## APĂ PLATĂ DE LA ROBINET!

### De ce apă filtrată?

Deși apa din sistemul public de alimentare, la punctul de intrare în acesta, este potabilă, în cele mai multe cazuri ajunge la punctul de consum, la noi acasă, cu gust și miros puternic de clor și de multe ori încărcată cu nisip, rugină și alte sedimente.

Starea necorespunzătoare a sistemului de conducte învechit și substanțele cu care se dezinfectează apa în sistemele de alimentare publică crează disconfort și neîncredere atunci când o consumăm. Cu atât mai mult, când folosim apa extrasă din puț, sănătatea ne este pusă în pericol. Este o apă nemonitorizată și netratată în ceea ce privește conținutul și prezintă de regulă cantități necorespunzătoare a elementelor conținute, unele toxice pentru organism.

Pentru a elimina aceste posibile pericole cei mai mulți dintre noi am ales să folosim apă îmbuteliată cu toate neajunsurile ei:

- **Poluare.** Anual, o familie de 4 persoane care consumă în mod frecvent apă îmbuteliată, aruncă în natură cel puțin 1000 de recipiente din material plastic, majoritatea ajungând fie în gropile de gunoi, fie direct în natură. Doar o mică parte din acestea sunt reciclate și transformate în alte produse. PET este un material extrem de rezistent în natură, durează aproximativ 700-800 de ani până începe să se degradeze și să se descompună complet abia după circa 1000 de ani.
- **Periculoasă pentru sănătate.** Modul de transport și depozitare în cazul apei îmbuteliate pot influența negativ calitatea apei. Apa îmbuteliată în PET-uri, neprotejată de razele directe ale soarelui sau ținută lângă o sursă de căldură, poate deveni periculoasă pentru sănătate, plasticul eliberând o serie de compuși toxici în apă.
- **Costuri mari.** Apa îmbuteliată este cel mai scump produs pe care îl cumpărăm, fiind de aproape 1000 de ori mai scumpă decât apa de la robinet.
- **Efort.** Transporti aproximativ 2 tone de apă de la magazin acasă, într-un an.



## Ce este apa filtrată ?

În prezent avem opțiunea de a avea, fără efort, apă plată și sigură la robinetul de acasă. În funcție de problemele cu care ne confruntăm putem alege de la variante simple de sisteme de filtrare și tratare, care rețin din apa de băut suspensii solide sau materii sedimentabile precum rugina și nisipul, până la sisteme complexe care elimină sau neutralizează virușii și bacteriile dar și alți compuși periculoși pentru sănătate.

O alta categorie o constituie sistemele anticalcar care protejează împotriva depunerilor de calcar. Echipamentele electrocasnice care folosesc apa vor avea o durată de viață mai lungă și un consum optim de energie. Obiectele sanitare vor rămâne lucioase și cu aspect plăcut. La spălarea pielea și părul vor fi catifelate, fără senzația de aspru și uscat.

Alegând apa filtrată în locul apei îmbuteliate, te vei bucura de:

- **Siguranța** calității apei pe care o consumi.  
Sistemele și filtrele aquaPur, alese în funcție de problemele semnalate în buletinele de analiză ale apei de consum, redau apei caracteristicile native. Sistemele sunt ușor de montat și de întreținut. Din acest moment stă în puterea ta să ai o apă sănătoasă alegând să schimbi la timp cartușele filtrante.
- **Economie**  
Costurile apei filtrate sunt semnificativ reduse comparativ cu apa îmbuteliată, investiția amortizându-se în scurt timp.  
O familie de 4 persoane care consumă apă îmbuteliată 2l/zi/persoană, cheltuiește în 5 ani aproximativ 17.500 lei.  
Costul unui sistem PUR 3UF + consumabile + apa de la rețeaua publică pe o perioadă de 5 ani = 2.200 lei.  
Economie de 15.300 lei în 5 ani.
- **Sănătate și ecologie**  
O natură mai curată fără sticle din materiale plastice (mai puțin cu 7.300 PET-uri).
- **Confort**  
Efortul de întreținere/schimbare cartușe într-un sistem de filtrare este mult mai mic comparativ cu efortul de a transporta zilnic apa îmbuteliată necesară consumului (aproximativ 14 tone).



\* calculele au fost realizate luând în considerare consumul mediu de apă îmbuteliată comparativ cu apa filtrată al unei familii de 4 persoane ce folosește un sistem PUR 3 UF, pe o perioadă de 5 ani.

## Serviciile oferite de Valrom

- Analize fizico-chimice ale apei în laboratorul Valrom.
- Interpretare analize.
- Suport în alegerea sistemului de filtrare/tratare necesar.
- Suport la montaj și punere în funcțiune pentru sistemele de filtrare/tratare.





### Cum alegi cea mai buna soluție ?

Primul pas este de a determina care sunt problemele cu care te confrunți. Pentru aceasta cea mai bună soluție este de a realiza o analiză fizico-chimică, dar și biologică acolo unde este cazul (ex: apa de puț).

Următorul pas este interpretarea analizelor de către un specialist și alegerea unei soluții de tratare/filtrare care să aducă apa în limitele de calitate impuse pentru apa potabilă.

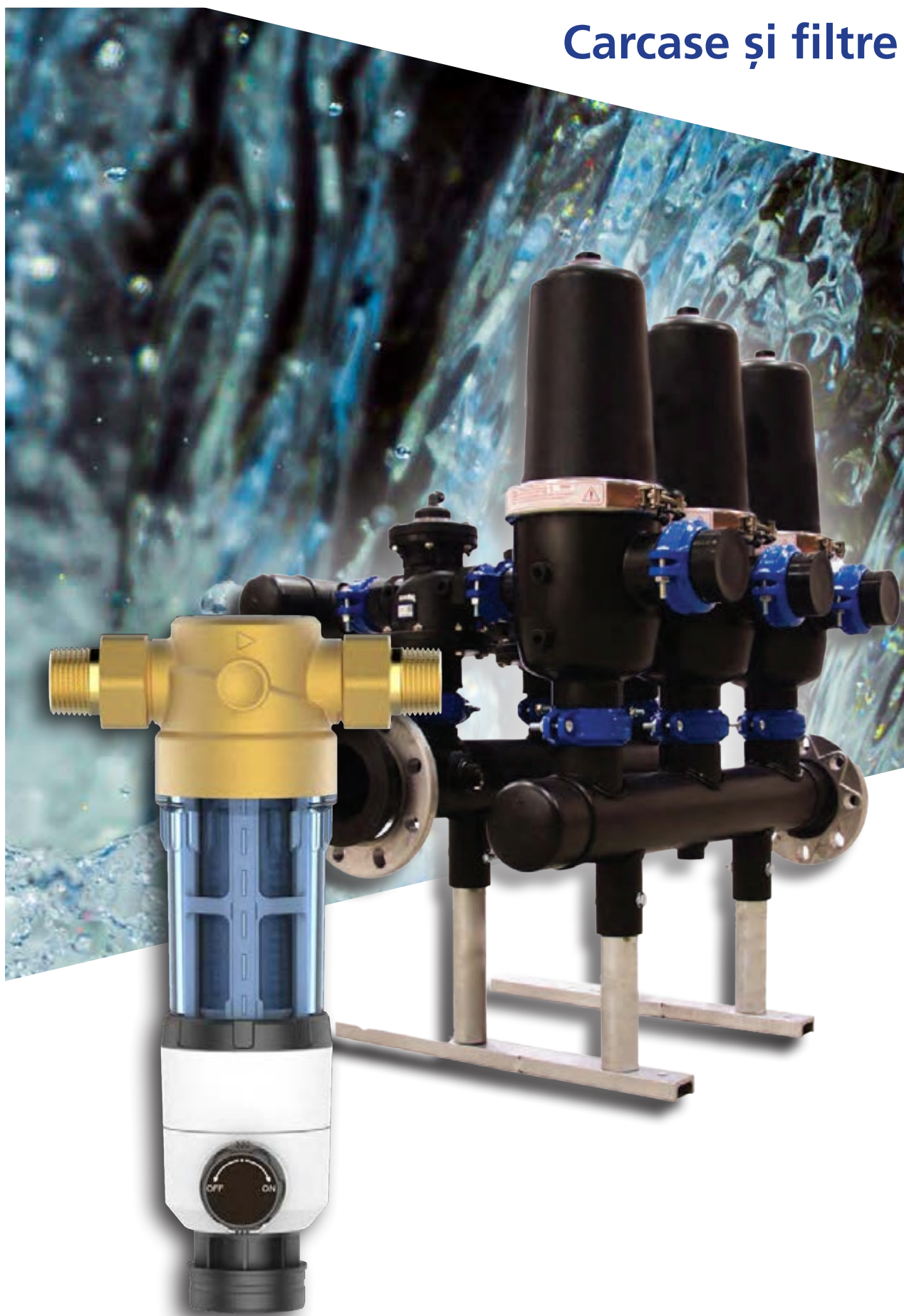


Legendă:

- ✓ filtrează
- filtrează parțial

	Filtre cu cartuș mecanic și filtru cu purjare, filtre cu discuri	Filtre cu cărbune activ	Sistem PUR 2	Sistem PUR 2 UF	Sistem PUR 3	Sistem PUR 3 UF	Sistem PUR 4 UF	Sisteme osmoză inversă	Doza-toare cu filtrare	Doza-toare CO2	Stații dedurizare	Stații tratare	Stații cu cărbune	Stații cu cărbune activ catalitic Centaur	Stații UV și stații clorinare
nisip / nămol / rugină	✓	○	✓	✓	✓	✓	✓	✓	✓	✓			○	○	
gust / miros		✓	✓	✓	✓	✓	✓	✓	✓	✓			✓	✓	
clor		✓	✓	✓	✓	✓	✓	✓	✓	✓			✓	✓	
duritate (Ca și Mg)								✓		✓	✓	✓			
fier								✓				✓			
mangan								✓				✓			
materie organică		○	○	○	○	○	○	✓	○	○		✓	○	○	
sulfati								✓							
cloruri								✓							
amoniu								○				✓			
hidrogen sulfurat		○	○	○	○	○	○	✓	○	○			○	✓	
arsenic								✓							
floruri							✓	✓	✓	✓					✓
bacterii				✓			○	○	○	○					✓
virusi				○				✓							
nitrit / nitrat		○	○	○	○	○	○	✓	○	○			○	○	
pesticide /erbicide		○	○	○	○	○	○	✓	○	○			○	○	
metale grele								✓							

## Carcase și filtre





## Carcase pentru filtre



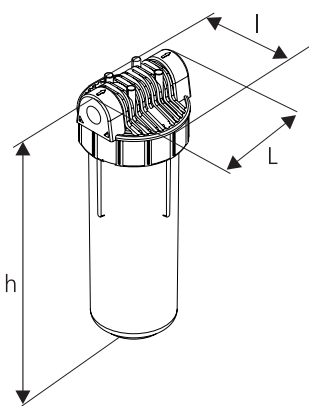
### Carcasă filtru transparent



**Parametri de lucru:**  
 Presiune maximă: 6 bari  
 Temperatura apei: 2 - 30° C

#### Caracteristici:

Material pahar: SAN transparent  
 Material capac: PP ranforsată cu talc  
 Conectare: alamă CW 617N  
 Etanșare: inel O din EPDM



Utilizabil în aplicații casnice/rezidențiale pentru filtrarea apei potabile.  
 Se instalează la punctele de consum.

Tip [inch]	Racord [inch]	L x l x h [mm]	Ambalare [buc./cutie]	Cod
5"	1/2"	115 x 115 x 185	20	AQUA00110000520
	3/4"		20	AQUA00110000525
	1"		20	AQUA00110000532*
7"	1/2"	115 x 115 x 230	18	AQUA00110000720*
	3/4"		18	AQUA00110000725
	1"		18	AQUA00110000732
10"	1/2"	115 x 115 x 310	16	AQUA00110001020*
	3/4"		16	AQUA00110001025
	1"		16	AQUA00110001032

\* - produse pe bază de comandă

#### Utilizare:

- Are nevoie de echipare cu cartușe filtrante devenind astfel utilizabil în filtrarea mecanică, chimică sau biologică.
- Uzual filtrul se montază la punctul terminal, înainte ca apa să fie folosită (ex. - sub chiuvetă înainte de baterie, înaintea echipamentelor electrocasnice precum mașina de spălat rufe, mașina de spălat vase, înaintea alimentării cu apă a echipamentelor tehnologice, etc.)
- Se poate monta în serie, în baterie de mai multe filtre.
- Caracteristicile materialelor din care este construit îi conferă capacitatea de a putea fi folosit atât în domeniul rezidențial, comercial, cât și industrial sau agricol.

#### Atenție!

- Recomandat NUMAI pentru circuitele de alimentare cu apă rece.
- Nu conține cartușe filtrante. Alegeți cartușele filtrante în funcție de calitatea apei de filtrat.
- Proiectat pentru a fi montat în incinte protejate de îngheț, temperaturi excesive sau acțiunea directă a luminii soarelui.

#### Accesorii:



Cheie  
 cod: AQUA0600000001



Suport  
 cod: AQUA0602000003





## Carcase pentru filtre

### Set 3 carcase filtru 10" transparente



#### Parametri de lucru:

Presiune maximă: 6 bari  
Temperatura apei: 1 - 30° C

#### Caracteristici:

Material pahar: SAN transparent  
Material capac: PP  
Suport: metal  
Conectare: alamă CW 617N  
Etanșare: inel O din EPDM

Utilizabil în aplicații casnice/rezidențiale pentru filtrarea apei potabile.  
Se instalează la punctele de consum.

Denumire produs	Racord [inch]	L x l x h [mm]	Cod
Set 3 carcase filtru 10" transparente	1"	365 x 120 x 340	AQUA00110131032

#### Utilizare:

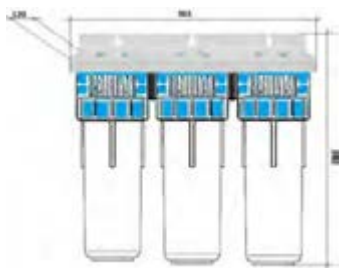
- Are nevoie de echipare cu cartușe filtrante devenind astfel utilizabil în filtrarea mecanică, chimică sau biologică.
- Uzual filtrul se montează la punctul terminal, înainte ca apa să fie folosită (ex. - sub chiuvetă înainte de baterie, înaintea echipamentelor electrocasnice precum mașina de spălat rufe, mașina de spălat vase, înaintea alimentării cu apă a echipamentelor tehnologice, etc.)
- Se poate monta în serie, în baterie de mai multe filtre.
- Caracteristicile materialelor din care este construit îi conferă capacitatea de a putea fi folosit atât în domeniul rezidențial, comercial, cât și industrial sau agricol.

#### Atenție!

- Recomandat NUMAI pentru circuitele de alimentare cu apă rece.
- Nu conține cartușe filtrante. Alegeți cartușele filtrante în funcție de calitatea apei de filtrat.
- Proiectat pentru a fi montat în incinte protejate de îngheț, temperaturi excesive sau acțiunea directă a luminii soarelui.

### Cartușe care se pot monta (opționale):

Denumire produs	Cod
Cartus filtrant 10" pp expandat 1 micron	AQUA07000110001
Cartus filtrant 10" carbune activ granular	AQUA07000510000
Cartus filtrant 10" carbune activ bloc	AQUA07010410000
Cartus filtrant 10" fir pp 5 micrometri	AQUA07000210005
Cartus filtrant 10" fir pp 10 micrometri	AQUA07000210010
Cartus filtrant 10" fir pp 20 micrometri	AQUA07000210020
Cartus filtrant 10" lavabil sita 50micro	AQUA07000310050



### Setul se livrează echipat cu:



Cheie

cod: AQUA06000000001



## Carcase pentru filtre



### Carcasă filtru opac - albastru

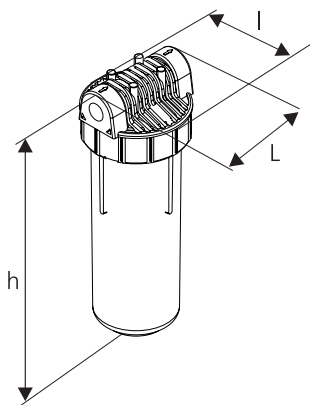


#### Parametri de lucru:

Presiune maximă: 6 bari  
Temperatura apei: 2 - 30° C

#### Caracteristici:

Material pahar: SAN, albastru opac  
Material capac: PP ranforsată cu talc  
Conectare: alamă CW 617N  
Etanșare: inel O din EPDM



Utilizabil în aplicații casnice/rezidențiale pentru filtrarea apei potabile și în agricultură în protejarea sistemelor de irigații prin picurare. Se instalează la punctele de consum.

Tip [inch]	Racord [inch]	L x l x h [mm]	Ambalare [buc./cutie]	Cod
5"	1/2"	115 x 115 x 185	24	AQUA00120000520*
	3/4"		24	AQUA00120000525*
	1"		24	AQUA00120000532*
7"	1/2"	115 x 115 x 230	24	AQUA00120000720*
	3/4"		24	AQUA00120000725*
	1"		24	AQUA00120000732*
10"	1/2"	115 x 115 x 310	20	AQUA00120001020*
	3/4"		20	AQUA00120001025
	1"		20	AQUA00120001032

\* - produse pe bază de comandă

#### Utilizare:

- Are nevoie de echipare cu cartușe filtrante devenind astfel utilizabile în filtrarea mecanică, chimică sau biologică.
- Fiind opac, poate fi folosit și în agricultură, în protejarea sistemelor de irigații, unde protecția față de acțiunea directă a luminii soarelui, a cartușului cu care se va echipa, este importantă.
- Uzual filtrul se montază la punctul terminal, înainte ca apa să fie folosită (ex. - sub chiuvetă înainte de baterie, înaintea echipamentelor electrocasnice precum mașina de spălat rufe, mașina de spălat vase, înaintea alimentării cu apă a echipamentelor tehnologice, înaintea alimentării cu apă a sistemelor de irigare prin picurare, etc.).
- Se poate monta în serie, în baterie de mai multe filtre.
- Caracteristicile materialelor din care este construit îi conferă capacitatea de a putea fi folosit atât în domeniul rezidențial, comercial, cât și industrial sau agricol.

#### Atenție!

- Recomandat NUMAI pentru circuitele de alimentare cu apă rece.
- Nu conține cartușe filtrante. Alegeți cartușele filtrante în funcție de calitatea apei de filtrat.
- Proiectat pentru a fi montat în incinte protejate de îngheț, temperaturi excesive.

#### Accesorii:



Cheie  
cod: AQUA06000000001



Suport  
cod: AQUA06020000003



## Carcase pentru filtre

### Filtru BigBlue (BB)

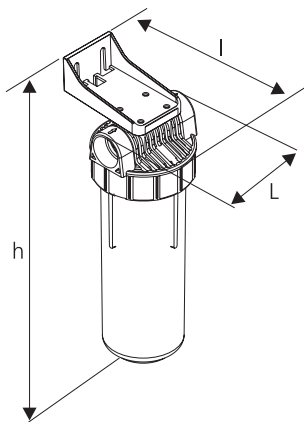


#### Parametri de lucru:

Presiune maximă: 6 bari  
Temperatura apei: 2 - 30° C

#### Caracteristici:

Material pahar: PP  
Material capac: PP  
Conectare: PP  
Etanșare: inel O din EPDM



Utilizabil în aplicații casnice/rezidențiale pentru filtrarea apei potabile și în agricultură în protejarea sistemelor de irigații prin picurare. Se instalează la punctul de conectare la sursă.

Tip [inch]	Racord [inch]	D x h [mm]	Ambalare [buc./cutie]	Ambalare [buc./palet]	Cod
10"	1"	180 x 340	4	84	87144010210
20"	1"	180 x 600	4	56	87144010220

#### Utilizare:

- Poate fi echipat cu diferite cartușe. Fiind opac, poate fi folosit și în domenii precum irigațiile, în agricultură, unde protecția față de acțiunea directă a luminii soarelui, a cartușului cu care se va echipa, este importantă.
- Având dimensiuni mari poate fi montat imediat după sursele de alimentare, la punctele de intrare, având capacitatea de a asigura filtrarea apei necesară pentru întreaga locuință.

#### Atenție!

- Recomandat NUMAI pentru circuitele de alimentare cu apă rece.
- Nu conține cartușe filtrante. Alegeți cartușele filtrante în funcție de calitatea apei de filtrat.
- Proiectat pentru a fi montat în incinte protejate de îngheț, temperaturi excesive.

#### Filtrul se livrează echipat cu:



Cheie



Suport



Șurub fixare



## Filtre cu purjare



### Filtru cu purjare

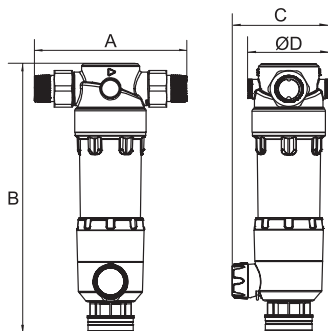


#### Parametri de lucru:

Presiune maximă: 10 bari  
Temperatura apei: 5 - 40° C

#### Caracteristici:

Material pahar: plastic  
Material capac: alamă  
Conectare: alamă CW 617N  
Etanșare: inel O din EPDM  
Cartuș filtrant: oțel inoxidabil



Se utilizează în aplicații domestice/ rezidențiale pentru filtrarea apei potabile. Se instalează la punctul de intrare a apei în locație. Particularitatea acestor filtre este că permite eliminarea particulelor în timpul purjării și în același timp se poate realiza curățarea cartușului și a carcasi pe interior fără să fie necesară oprirea apei și desfacerea filtrului. O parte din carcasa este mobilă și acționează piesa de curățare care prin rotire stânga dreapta curăță cartușul și carcasa pe interior.

Debit [m³/h]	Grad filtrare [µm]	Dimensiuni conexiuni [inch]	Cădere presiune [bar]	A [mm]	B [mm]	C [mm]	ØD [mm]	Cod
3	90	3/4"	0,2	151	243	83	66	87210003025
4		3/4"		151	267	94	71	87210004032
8		1"		177	349	101	91	87210008040#

# - se poate atașa MODUL ELECTRONIC ACȚIONARE ON-OFF PENTRU FILTRU PURJARE de 8m³/h, pentru programarea automată a purjării (cod: 87258000040)

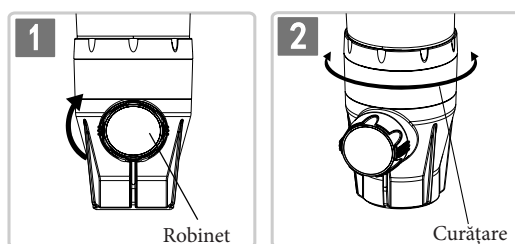


#### Utilizare:

- Se utilizează la filtrarea mecanică a apei, având un grad de filtrare de 90 micrometri și se recomandă pentru apele din rețelele de alimentare municipale.
- Filtrul se montează la punctul de intrare al apei în locație.
- Este necesară realizarea unei purjări după instalare prin acționarea robinetului de purjare (vezi fig.1).
- În timpul purjării, rotiți 3-4 ture a câte 360° partea de la baza filtrului (vezi fig.2) în sensul acelor de ceasornic pentru a elimina particulele mari apoi rotiți 3-4 ture a câte 360° în sens invers acelor de ceasornic pentru a curăța suprafața cartușului dar și cea a carcasi filtrului.

#### Atenție!

- Recomandat NUMAI pentru circuitele de alimentare cu apă rece.
- Proiectat pentru a fi montat în incinte protejate de îngheț, temperaturi ridicate.



#### Filtrul se livrează echipat cu:



Punga accesorii



Racorduri și garnituri pentru conectare



Suport fixare



## Filtre cu discuri

### Filtru cu discuri 2"



#### Parametri de lucru:

Presiune de operare: 2.0 - 6.0 bar

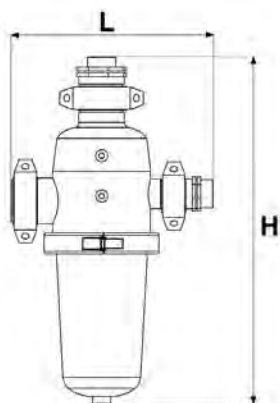
Temperatura de operare: 5 - 23° C

Racord IN/OUT: 2"FE

Cădere de presiune: < 1bar

Finețe filtrare: 5, 100 sau 500 μm

Tip spălare: manual



Filtrul cu discuri este un echipament utilizat pentru filtrarea mecanică a apei. Asigură filtrarea eficientă a particulelor de nisip, rugină, etc cu dimensiune mai mare ca finețea (gradul) de filtrare al cartușului. Se pot utiliza într-o multitudine de aplicații în care este necesară filtrarea apei sau soluțiilor apoase la o anumită finețe de filtrare.

Grad filtrare [μm]	Masa [kg]	H [mm]	L [mm]	Cod
5	10,5	700	400	AQUA08001200005
100	10,5	700	400	AQUA08001200100
500	10,5	700	400	AQUA08001200500



Calitate apă	Grad de filtrare		
	5 μm	100 μm	500 μm
Apă bună (mc/h)	3.90	15.60	20.00
Apă puțin încărcată cu sedimente (mc/h)	2.60	13.00	18.00
Apă încărcată cu sediment (mc/h)	1.95	11.70	16.90
Apă foarte încărcată cu sedimente (mc/h)	0.65	7.80	10.40



## Filtre cu discuri

### Filtru automat cu discuri



#### Parametri de lucru:

Presiune de operare: 2.5 - 6.0 bar

Temperatura de operare: 5 - 23° C

Cădere de presiune: < 1bar

Finețe filtrare: 5, 100 sau 500 μm

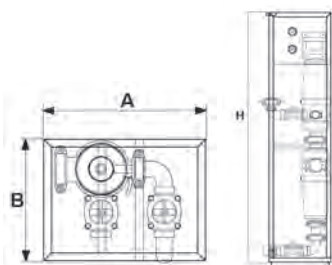
Tip spălare: automat

Mod spalare: diferență de presiune și timp



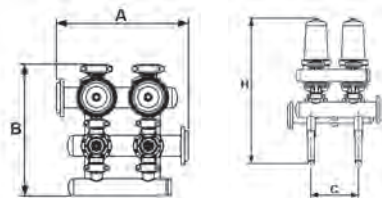
Filtrul automat cu discuri este un echipament utilizat pentru filtrarea mecanică a apei. Asigură filtrarea eficientă a particulelor de nisip, rugină, etc cu dimensiune mai mare ca finețea (gradul) de filtrare al cartușului. Se pot utiliza într-o multitudine de aplicații în care este necesară filtrarea apei sau soluțiilor apoase la o anumită finețe de filtrare. După un timp de funcționare, din cauza particulelor reținute, crește diferența de presiune măsurată la intrarea și ieșirea apei din filtru și se declanșează automat spălarea acestuia.

### Filtru automat cu discuri – 1 unitate de filtrare



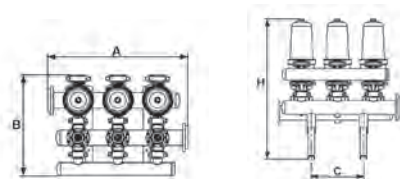
Grad filtrare [μm]	A [mm]	B [mm]	H [mm]	Cod
5	700	700	1080	AQUA08000100005
100	700	700	1080	AQUA08000100100
500	700	700	1080	AQUA08000100500

### Filtru automat cu discuri – 2 unități de filtrare



Grad filtrare [μm]	A [mm]	B [mm]	C [mm]	H [mm]	Cod
5	700	780	350	1090	AQUA08000200005
100	700	780	350	1090	AQUA08000200100
500	700	780	350	1090	AQUA08000200500

### Filtru automat cu discuri – 3 unități de filtrare



Grad filtrare [μm]	A [mm]	B [mm]	C [mm]	H [mm]	Cod
5	980	780	400	1090	AQUA08000300005
100	980	780	400	1090	AQUA08000300100
500	980	780	400	1090	AQUA08000300500

Calitate apă	Grad de filtrare		
	5 μm	100 μm	500 μm
Apă bună (mc/h / unitate de filtrare)	6	24	36
Apă puțin încărcată cu sedimente (mc/h / unitate de filtrare)	4	20	32
Apă încărcată cu sediment (mc/h / unitate de filtrare)	3	13	26
Apă foarte încărcată cu sedimente (mc/h / unitate de filtrare)	1	9	16



## Filtre anticalcar cu polifosfați

### Kit filtru anticalcar cu polifosfați

Protejează împotriva depunerilor de calcar.



#### Parametri de lucru:

Presiune: 2 - 6 bari

Temperatura apei: 2 - 30° C

#### Caracteristici:

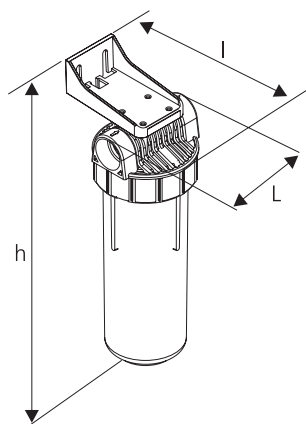
Material pahar: SAN transparent

Material capac: PP ranforsată cu talc

Conectare: alamă CW 617N

Etanșare: inel O din EPDM

Mediu filtrant: cristale polifosfați



Tip [inch]	Racord [inch]	Cantitate polifosfați [kg]	L x l x h [mm]	Ambalare [buc./cutie]	Cod
5"	1/2"	0,5	115 x 145 x 232	24	AQUA00110060520*
	3/4"			24	AQUA00110060525
	1"			24	AQUA00110060532*
7"	1/2"	0,8	115 x 145 x 280	24	AQUA00110060720*
	3/4"			24	AQUA00110060725
	1"			24	AQUA00110060732*
10"	1/2"	1,2	115 x 145 x 354	20	AQUA00110061020*
	3/4"			20	AQUA00110061025*
	1"			20	AQUA00110061032

\* - produse pe bază de comandă

#### Utilizare:

- Filtrul anticalcar cu polifosfați protejează instalațiile și echipamentele de depunerile de calcar. Mașina de spălat rufe, boilerul, centrala termică vor avea un consum de energie optim, o durată de viață mai îndelungată iar obiectele sanitare își vor păstra aspectul strălucitor.
- Filtrul se montează pe alimentarea cu apă a echipamentelor.

#### Atenție!

- Recomandat NUMAI pentru circuitele de alimentare cu apă rece.
- Nerecomandat pentru apa de băut.
- Proiectat pentru a fi montat în incinte protejate de îngheț, temperaturi excesive sau acțiunea directă a luminii soarelui.
- Pentru o eficiență crescută, reîncărcați filtrul când nivelul polifosfaților a scăzut la jumătate.

#### Consumabile:

Denumire produs	Cod
Cristale de polifosfați, 1 kg	AQUA07000900001

# Sisteme de filtrare în etape







## PUR 2

### Sistem filtrare PUR 2



#### Parametri de lucru:

Presiune: 2 - 4 bari

Temperatura apei: 2° - 30° C

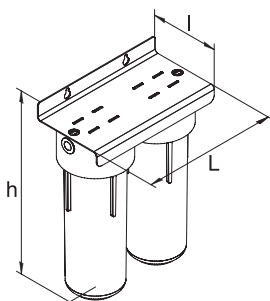
#### Caracteristici:

Material pahar: SAN albastru opac

Material capac: PP ranforsată cu talc

Etanșare: inel O din EPDM

Fitinguri: POM



Utilizat pentru îmbunătățirea calității și siguranței apei de băut din punct de vedere organoleptic și al impurităților.

Tip [inch]	L x l x h [mm]	Ambalare [buc./palet]	Cod
10"	270 x 120 x 325	57	AQUA03220211020

#### Utilizare:

Filtrează impurități precum nămol, nisip, rugină și reduce gustul și mirosul de clor al apei din rețelele publice de alimentare.

- prima treaptă de filtrare mecanică reține particule mai mari de 1 μm;
- a doua treaptă de tratare cu carbune activ bloc îmbunătățește gustul și mirosul apei.

Conceput pentru a fi montat la punctul de consum, sub chiuvetă.

#### Atenție!

- Recomandat NUMAI pentru circuitele de alimentare cu apă rece.
- Proiectat pentru a fi montat în incinte protejate de îngheț și temperaturi excesive.
- Unde apa este nesigură din punct de vedere microbiologic sau unde calitatea apei este necunoscută, este necesară o analiză a apei precum și dezinfectarea instalației și a sursei de apă. În această situație se recomandă contactarea unui specialist.
- Pentru instalare citiți instrucțiunile de montaj.

#### Consumabile:

Denumire produs	Cod
Set 2 cartușe filtrante 10" PUR2	AQUA07000810002



**2** Cartuș filtrant  
cărbune activ bloc

**1** Cartuș filtrant  
PP expandată 1 μm



Cartuș de unică folosință.  
Durata de utilizare:  
3-6 luni, în funcție de  
calitatea apei.

Cartuș de unică folosință.  
Durata de utilizare:  
1-3 luni, în funcție de  
calitatea apei.

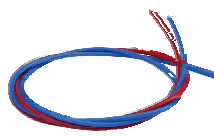
#### Sistemul se livrează cu:



Cheie



Piesa de branșare cu  
robinet de izolare



Tuburi  
alimentare



Baterie  
PUR 2



Cartușe  
filtrante



## PUR 2 UF

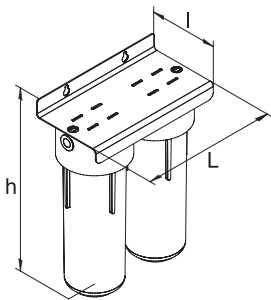


### Sistem filtrare PUR 2 UF



**Parametri de lucru:**  
 Presiune: 2 - 4 bari  
 Temperatura apei: 2° - 30° C

**Caracteristici:**  
 Material pahar: SAN albastru opac  
 Material capac: PP ranforsată cu talc  
 Etanșare: inel O din EPDM  
 Fitinguri: POM



Utilizat pentru îmbunătățirea calității și siguranței apei de băut din punct de vedere organoleptic și al impurităților.

Tip [inch]	L x l x h [mm]	Ambalare [buc./palet]	Cod
10"	270 x 120 x 325	57	AQUA04220411020

#### Utilizare:

Filtrează impurități precum nămol, nisip, rugină și reduce gustul și mirosul de clor al apei din rețelele publice de alimentare.

- prima treaptă de filtrare mecanică reține particulele mai mari de 1 μm;
- a doua treaptă de tratare cu carbune activ bloc îmbunătățește gustul și mirosul apei. Membrana de ultrafiltrare reține particulele mai mari de 0.1, inclusiv bacterii precum Escherichia Coli, Salmonella Pseudomonas Aeruginosa

Conceput pentru a fi montat la punctul de consum, sub chiuvetă.

#### Atenție!

- Recomandat NUMAI pentru circuitele de alimentare cu apă rece.
- Proiectat pentru a fi montat în incinte protejate de îngheț și temperaturi excesive.
- Unde apa este nesigură din punct de vedere microbiologic sau unde calitatea apei este necunoscută, este necesară o analiză a apei precum și dezinfectarea instalației și a sursei de apă. În această situație se recomandă contactarea unui specialist.
- Pentru instalare citiți instrucțiunile de montaj.

#### Consumabile:

Denumire produs	Cod
Cartuş filtrant 10" Carbune Activ Bloc Membrana UF	AQUA07000710000
Cartuş filtrant 10" PP expandat 1 Micron	AQUA07000110001



**2** Cartuş filtrant  
 cărbune activ bloc  
 cu membrana UF

Cartuş de unică  
 folosință.  
 Durata de utilizare:  
 3-6 luni, în funcție de  
 calitatea apei.

**1** Cartuş filtrant  
 PP expandată 1 μm

Cartuş de unică  
 folosință.  
 Durata de utilizare:  
 1-3 luni, în funcție de  
 calitatea apei.

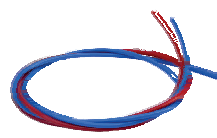
#### Sistemul se livrează cu:



Cheie



Piesa de branșare cu  
 robinet de izolare



Tuburi  
 alimentare



Baterie  
 PUR 2



Cartușe  
 filtrante



## PUR 3

### Sistem filtrare PUR 3

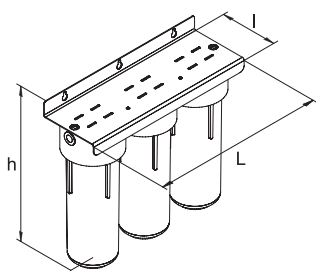


#### Parametri de lucru:

Presiune: 2 - 4 bari  
Temperatura apei: 2° - 30° C

#### Caracteristici:

Material pahar: SAN, albastru opac  
Material capac: PP ranforsată cu talc  
Etanșare: inel O din EPDM  
Fitinguri: POM.



Utilizat pentru îmbunătățirea calității și siguranței apei de băut din punct de vedere organoleptic și al impurităților.

Tip [inch]	L x l x h [mm]	Ambalare [buc./palet]	Cod
10"	390 x 122 x 325	36	AQUA03320311020

#### Utilizare:

Îmbunătățește calitatea apei provenită din rețelele publice.

- prima treaptă de tratare cu cărbune activ bloc are dublu rol: de a reduce gustul și mirosul de clor și de a filtra mecanic particule mai mari de 10 μm;
- a doua treaptă de tratare cu cărbune activ granular reprezintă etapa finală de îmbunătățire a gustului și mirosului;
- treapta a treia reține particule mai mari de 1 μm.

Conceput pentru a fi montat la punctul de consum, sub chiuvetă.

#### Atenție!

- Recomandat NUMAI pentru circuitele de alimentare cu apă rece.
- Proiectat pentru a fi montat în incinte protejate de îngheț, temperaturi excesive.
- Unde apa este nesigură din punct de vedere microbiologic sau unde calitatea apei este necunoscută, este necesară o analiză a apei precum și dezinfectarea instalației și a sursei de apă. În această situație se recomandă contactarea unui specialist.
- Pentru instalare citiți instrucțiunile de montaj.

#### Consumabile:

Denumire produs	Cod
Set 3 cartușe filtrante 10" PUR 3 / Osmoază inversă	AQUA07000810003



**3** Cartuș filtrant PP expandată 1 μm



Cartuș de unică folosință.  
Durata de utilizare: 1-3 luni, în funcție de calitatea apei.

**2** Cartuș filtrant cărbune activ granular

Cartuș de unică folosință.  
Durata de utilizare: 3-6 luni, în funcție de calitatea apei.

**1** Cartuș filtrant cărbune activ bloc 10 μm

Cartuș de unică folosință.  
Durata de utilizare: 3-6 luni, în funcție de calitatea apei.

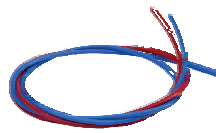
#### Sistemul se livrează cu:



Cheie



Piesa de branșare cu robinet de izolare



Tuburi alimentare



Baterie PUR 3



Cartușe filtrante



## PUR 3 UF



### Sistem filtrare PUR 3 UF

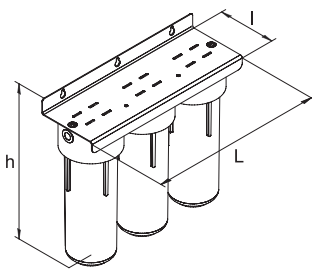


#### Parametri de lucru:

Presiune: 2 - 4 bari  
Temperatura apei: 2° - 30° C

#### Caracteristici:

Material pahar: SAN albastru opac  
Material capac: PP ranforsată cu talc  
Etanșare: inel O din EPDM  
Fitinguri: POM



Oferă siguranță și protecție microbiologică.

Are capacitatea de a reține bacterii precum E.coli, Sallmonela, Pseudomonas aeruginosa.

Tip [inch]	L x l x h [mm]	Ambalare [buc./palet]	Cod
10"	390 x 122 x 325	36	AQUA04320411020

#### Utilizare:

Pentru tratarea apei de puț și a celei provenite din rețelele publice de alimentare.

- prima treaptă reține particule mai mari de 1 μm precum rugina, nisip, nămol și alte sedimente care se regăsesc în apă;
- a doua treaptă de tratare cu cărbune activ bloc are rolul de a reduce gustul și mirosul de clor;
- a treia treaptă cu membrană UltraFiltrare elimină din apă bacteriile precum E.coli, Salmonella, Pseudomonas aeruginosa și cele mai fine particule de rugină, nisip, nămol etc. Reține particule cu dimensiuni mai mari de 0,1 μm.

#### Atenție!

- Recomandat NUMAI pentru circuitele de alimentare cu apă rece.
- Proiectat pentru a fi montat în incinte protejate de îngheț, temperaturi excesive.
- Unde sursa de apă este nesigură din punct de vedere microbiologic, periodic este recomandată dezinfectarea sursei, instalației dar și a sistemului PUR 3 UF. În această situație se recomandă contactarea unui specialist.
- Pentru instalare citiți instrucțiunile de montaj.

Nu influențează conținutul de săruri și minerale din apă.

Conceput pentru a fi montat la punctul de consum, sub chiuvetă.

#### Consumabile:

Denumire produs	Cod
Cartuș antibacterian membrană UltraFiltrare	AQUA08000010001
Cartuș filtrant cărbune activ bloc	AQUA07010410000
Cartuș filtrant PP expandată 1 μm	AQUA07000110001



**3** Cartuș antibacterian membrană UltraFiltrare 0,01 - 0,1 μm

Cartuș lavabil.  
Durata de utilizare:  
24 luni, în funcție de  
calitatea apei.

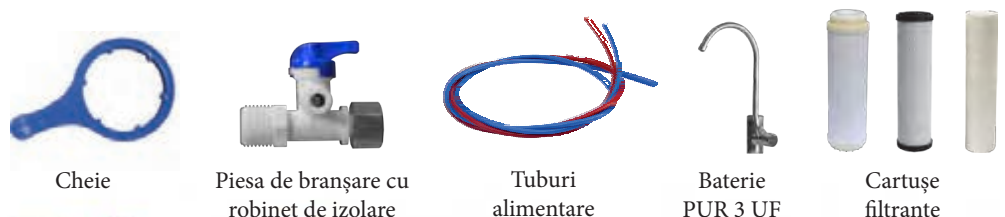
**2** Cartuș filtrant cărbune activ bloc

Cartuș de unică folosință.  
Durata de utilizare:  
3-6 luni, în funcție de  
calitatea apei.

**1** Cartuș filtrant PP expandată 1 μm

Cartuș de unică folosință.  
Durata de utilizare:  
1-3 luni, în funcție de  
calitatea apei.

#### Sistemul se livrează cu:



Cheie

Piesa de bransare cu robinet de izolare

Tuburi alimentare

Baterie PUR 3 UF

Cartușe filtrante



## PUR 4 UF

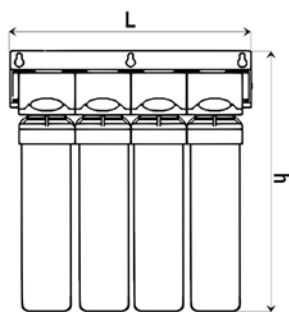
### Sistem Ultrafiltrare PUR 4 UF



#### Parametri de lucru:

Presiune: 0.7 – 8.5 bari

Temperatura apei: 5 - 38° C



Oferă siguranță și protecție microbiologică, asigură o calitate ridicată a apei de băut, eliminând gustul și mirosul neplăcut de clor. Datorită membranei de ultrafiltrare se realizează reținerea de bacterii precum E. Coli, Sallmonela, Pseudomonas aeruginosa.

Denumire produs	L x l x h [mm]	Ambalare [buc./palet]	Cod
Sistemul Ultrafiltrare PUR4UF Baterie 3 Căi	290 x 100 x 350	48	AQUA04420411121
Sistemul Ultrafiltrare PUR4UF	290 x 100 x 350	54	AQUA04420411120

#### Caracteristici:

- Configurat din 4 filtre prinse solidar pe un suport din plastic cu posibilitatea de prindere pe perete.
- Dimensiunea filtrelor: 11”;
- Etanșare dintre filtre și suport: 2 inele O din NBR70;
- Conectare rapidă prin răsucire la 90 °;

#### Utilizare:

Recomandată pentru filtrarea apei de la sistemul public de alimentare. Se montează la punctul de consum (POU ex: sub chiuvetă).

#### Funcționare:

4 trepte de tratare:

- treapta 1 - filtru sedimente 5 microni;
- treapta 2 - filtru cărbune bloc;
- treapta 3 - membrană ultrafiltrare;
- treapta 4 - filtru cărbune granular;

#### Atenție!

- Recomandat numai pentru circuitele de alimentare cu apă rece;
- Proiectat pentru a fi montat în incinte protejate de îngheț și de temperaturi excesive;
- Unde sursa de apă este nesigură din punct de vedere microbiologic periodic este recomandată dezinfectarea sursei, instalației și a sistemului PUR 4 UF. În această situație se recomandă contactarea unui specialist.

Pentru instalare citiți instrucțiunile de montaj.

#### Consumabile:

Denumire produs	Cod
Cartuș filtrant 11” PP Expandat 5 micron	AQUA07000111005
Cartuș filtrant 1” Cărbune activ bloc	AQUA07010411000
Cartuș antibacterial 11” Membrană UF 0.01-0.10 micron	AQUA08000011001
Cartuș filtrant 11” Cărbune activ granular	AQUA07000511000



CARTUȘ FILTRANT  
PP EXPANDAT



CĂRBUNE ACTIV  
BLOC



CARTUȘ MEMBRANĂ  
ULTRAFILTRARE



CARTUȘ CĂRBUNE  
ACTIV GRANULAR

#### Accesorii:

Kit de instalare inclus.



## Osmoză inversă cu mineralizare



### Stație osmoză inversă cu mineralizare



#### Parametri de lucru:

Presiune: 3 - 6 bari  
 Temperatura apei: 4 - 30° C  
 Temperatura mediului: 4 - 40° C

#### Parametrii apei de alimentare:

Pentru o bună funcționare a stației, calitatea apei la intrarea în aceasta trebuie controlată din punct de vedere al conținutului de:

PH: 6,5-8,5  
 TDS: <1500 ppm  
 Duritate: 28°dH  
 Clor liber: <0,5 ppm  
 Fier: <0,3 pm  
 Mangan: <0,1 ppm  
 CCO: <0,5 ppm O<sub>2</sub>  
 E.coli: <3  
 Total colonii bacterii: <50 CFU/mL

Dacă apa de alimentare nu îndeplinește aceste cerințe, durata de viață a membranei și a cartușelor de filtrare poate fi scurtată.

Dacă alimentarea se face cu apă din puț, efectuați o analiză a apei înainte de instalarea unui sistem de filtrare cu osmoză inversă.

În această situație se recomandă contactarea unui specialist.

Având la bază principiul separării prin osmoză inversă, poate genera apă de băut de cea mai înaltă calitate.

Tip	L x l x h [mm]	φ rezervor [mm]	Ambalare [buc./palet]	Cod
Fără pompă	400 x 125 x 410	220	8	AQUA05322311020

#### Utilizare:

Recomandată pentru filtrarea apei de la sistemul public de alimentare dar și a apei din puț.

Se montează la punctul de consum (POU ex: sub chiuvetă) și poate genera până la 190 litri de apă pură pentru băut și gătit, în 24 de ore.

#### Funcționare:

6 trepte de tratare fără pompă:

- treapta 1 - cartuș cu cărbune activ bloc;
- treapta 2 - cărbune activ granular;
- treapta 3 - filtru sedimente 1 μm;
- treapta 4 - membrană osmoză inversă;
- treapta 5 - filtru cărbune din nucleu de cocos;
- treapta 6 - cartuș cu minerale.

#### Atenție!

- Acolo unde sursa de apă este nesigură din punct de vedere microbiologic, periodic este recomandată dezinfectarea sursei de apă, a instalației dar și a întregului sistem de osmoză inversă.
- Stația are nevoie de conectare la canalizare.
- Proiectată pentru a fi montată în incinte protejate de îngheț, temperaturi excesive.
- Recomandată NUMAI pentru circuitele de alimentare cu apă rece.

#### Consumabile:

Denumire produs	Cod
Set 3 cartușe pentru stație osmoză inversă	AQUA07000810003
Membrană osmoză inversă	AQUA07002000050
Postcartuș quick cărbune activ	AQUA07003010000
Postcartuș quick remineralizare	AQUA07004010000



#### Setul conține:

- 1 - cartuș cu cărbune activ bloc
- 2 - cartuș cu cărbune activ granular
- 3 - cartuș PP 1 μm

Membrană osmoză inversă

Postcartuș quick cărbune activ

Postcartuș quick remineralizare

#### Sistemul se livrează cu:



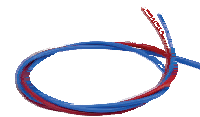
Cheie



Piesa de branșare la canalizare



Piesa de branșare cu robinet de izolare



Tuburi alimentare



Baterie



Rezervor 12 litri



Robinet rezervor



# Osmoză inversă cu mineralizare și pompă



## Stație osmoză inversă cu mineralizare și pompă



### Parametri de lucru:

Presiune: 2 - 4,5 bari  
 Temperatura apei: 4 - 30° C  
 Temperatura mediului: 4 - 40° C

### Parametrii apei de alimentare:

Pentru o bună funcționare a stației, calitatea apei la intrarea în aceasta trebuie controlată din punct de vedere al conținutului de:

PH: 6,5-8,5  
 TDS: <1500 ppm  
 Duritate: 28°dH  
 Clor liber: <0,5 ppm  
 Fier: <0,3 pm  
 Mangan: <0,1 ppm  
 CCO: <0,5 ppm O<sub>2</sub>  
 E.coli: <3  
 Total colonii bacterii: <50 CFU/mL

Dacă apa de alimentare nu îndeplinește aceste cerințe, durata de viață a membranei și a cartușelor de prefiltrare poate fi scurtată.

Dacă alimentarea se face cu apă din puț, efectuați o analiză a apei înainte de instalarea unui sistem de filtrare cu osmoză inversă. În această situație se recomandă contactarea unui specialist.

Având la bază principiul separării prin osmoză inversă poate genera apă de băut de cea mai înaltă calitate.

Tip	L x l x h [mm]	φ rezervor [mm]	Ambalare [buc./palet]	Cod
Cu pompă	430 x 160 x 455	220	8	AQUA05323311020

### Utilizare:

Recomandată pentru filtrarea apei de la sistemul public de alimentare dar și a apei din puț.

Se montează la punctul de consum (POU ex: sub chiuvetă) și poate genera până la 190 litri de apă pură pentru băut și gătit, în 24 de ore.

### Funcționare:

6 trepte de tratare cu pompă (P):

- treapta 1 - cartuș cu cărbune activ bloc;
- treapta 2 - cărbune activ granular;
- treapta 3 - filtru sedimente 1 μm;
- treapta 4 - membrană osmoză inversă;
- treapta 5 - filtru cărbune din nucleu de cocos;
- treapta 6 - cartuș cu minerale.

### Atenție!

- Acolo unde sursa de apă este nesigură din punct de vedere microbiologic, periodic este recomandată dezinfectarea sursei de apă, a instalației dar și a întregului sistem de osmoză inversă.
- Stația are nevoie de conectare la canalizare.
- Proiectată pentru a fi montată în incinte protejate de îngheț, temperaturi excesive.
- Recomandat NUMAI pentru circuitele de alimentare cu apă rece.

### Consumabile:

Denumire produs	Cod
Set 3 cartușe pentru stație osmoză inversă	AQUA07000810003
Membrană osmoză inversă	AQUA07002000050
Postcartuș quick cărbune activ	AQUA07003010000
Postcartuș quick remineralizare	AQUA07004010000



Setul conține:  
 1 - cartuș cu cărbune activ bloc  
 2 - cartuș cu cărbune activ granular  
 3 - cartuș PP 1 μm



Membrană



Postcartuș quick cărbune activ



Postcartuș quick remineralizare

### Sistemul se livrează cu:



Cheie



Piesa de branșare la canalizare



Piesa de branșare cu robinet de izolare



Tuburi alimentare



Baterie



Rezervor 12 litri



Robinet rezervor



## Osmoză inversă cu mineralizare



### Stație osmoză inversă cu mineralizare QUICK



#### Parametri de lucru:

Presiune: 3 - 6 bari  
Temperatura apei: 4 - 30° C  
Temperatura mediului: 4 - 40° C

#### Parametrii apei de alimentare:

Pentru o bună funcționare a stației, calitatea apei la intrarea în aceasta trebuie controlată din punct de vedere al conținutului de:

PH: 6,5-8,5  
TDS: <1500 ppm  
Duritate: 28°dH  
Clor liber: <0,5 ppm  
Fier: <0,3 pm  
Mangan: <0,1 ppm  
CCO: <0,5 ppm O<sub>2</sub>  
E.coli: <3  
Total colonii bacterii: <50 CFU/mL

Dacă apa de alimentare nu îndeplinește aceste cerințe, durata de viață a membranei și a cartușelor de prefiltrare poate fi scurtată.

Dacă alimentarea se face cu apă din puț, efectuați o analiză a apei înainte de instalarea unui sistem de filtrare cu osmoză inversă.

În această situație se recomandă contactarea unui specialist.

Presiunea instalației pe care se monteaza stația cu osmoză trebuie să fie: 3÷6 bar pentru STATIE OSMOZA INVERSA QUICK <aquaPUR> CU MINERALIZARE

Având la bază principiul separării prin osmoză inversă, poate genera apă de băut de cea mai înaltă calitate.

Tip	L x l x h [mm]	φ rezervor [mm]	Ambalare [buc./palet]	Cod
FĂRĂ POMPĂ	460×260×345	220x340	24	AQUA05432411100

#### Utilizare:

Recomandată pentru filtrarea apei de la sistemul public de alimentare. Se montează la punctul de consum (POU ex: sub chiuvetă).

#### Funcționare:

4 trepte de tratare:

- treapta 1 - filtru sedimente 5 microni;
- treapta 2 - filtru cărbune bloc;
- treapta 3 - membrană ultrafiltrare;
- treapta 4 - filtru cărbune granular;

#### Atenție!

- Recomandat numai pentru circuitele de alimentare cu apă rece;
- Proiectat pentru a fi montat în incinte protejate de îngheț și de temperaturi excesive;
- Unde sursa de apă este nesigură din punct de vedere microbiologic periodic este recomandată dezinfectarea sursei, instalației și a sistemului PUR 4 UF. În această situație se recomandă contactarea unui specialist.

Pentru instalare citiți instrucțiunile de montaj.

#### Consumabile:

Denumire produs	Cod
Set 3 cartușe pentru stație osmoză inversă	AQUA07000810003
Membrană osmoză inversă	AQUA07002000050
Postcartuș quick cărbune activ	AQUA07003010000
Postcartuș quick remineralizare	AQUA07004010000



Membrană osmoză inversă



Postcartuș quick cărbune activ



Postcartuș quick remineralizare

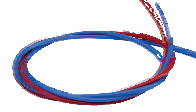
#### Sistemul se livrează cu:



Piesa de branșare la canalizare



Piesa de branșare cu robinet de izolare



Tuburi alimentare



Baterie Rezervor 12 litri



Robinet rezervor

#### Opțional:



Kit pompă pentru stațiile de osmoză inversă





# Osmoză inversă cu mineralizare

## Statie osmoza inversa 3 trepte ACV



### Parametri de lucru:

Presiune: 3 - 6 bari  
Temperatura apei: 4 - 30° C  
Temperatura mediului: 4 - 40° C

### Parametrii apei de alimentare:

Pentru o bună funcționare a stației, calitatea apei la intrarea în aceasta trebuie controlată din punct de vedere al conținutului de:

PH: 6,5-8,5  
TDS: <1500 ppm  
Duritate: 28°dH  
Clor liber: <0,5 ppm  
Fier: <0,3 pm  
Mangan: <0,1 ppm  
CCO: <0,5 ppm O<sub>2</sub>  
E.coli: <3  
Total colonii bacterii: <50 CFU/mL

Dacă apa de alimentare nu îndeplinește aceste cerințe, durata de viață a membranei și a cartușelor de prefiltrare poate fi scurtată.

Dacă alimentarea se face cu apă din puț, efectuați o analiză a apei înainte de instalarea unui sistem de filtrare cu osmoză inversă.

În această situație se recomandă contactarea unui specialist.

Având la bază principiul separării prin osmoză inversă, poate genera apă de cea mai înaltă calitate.

Tip	L x l x h [mm]	Masa [kg]	Cod
Statie osmoza inversa 3 trepte ACV 150GPD-570l/24h	360 x 230 x 82	2.5	AQUA05111500700

### Utilizare:

În instalațiile casnice de alimentare cu apă rece, lângă punctul de consum. Se recomandă folosirea lor în cazul în care apa este poluată cu substanțe greu de îndepărtat prin alte sisteme de filtrare (nitriti, metale grele etc). Debitul maxim purificat este de 23 l/h (570 litri/zi).

### Funcționare:

6 trepte de tratare fără pompă:

- treapta 1 - cartus de 5 μm PP expandată;
- treapta 2 - cărbune activ granular;
- treapta 3 - membrană osmoză inversă;

### Atenție!

- Acolo unde sursa de apă este nesigură din punct de vedere microbiologic, periodic este recomandată dezinfectarea sursei de apă, a instalației dar și a întregului sistem de osmoză inversă.
- Stația are nevoie de conectare la canalizare.
- Proiectată pentru a fi montată în incinte protejate de îngheț, temperaturi excesive.
- Recomandată NUMAI pentru circuitele de alimentare cu apă rece.
- Dacă presiunea minimă nu este respectată, este necesară conectarea unei pompe la Stație osmoza inversa 3 trepte acv 150gpd-570l/24h, pompa fiind: AQUA05400000000 KIT POMPA PENTRU STATIILE OSMOZA INVERSA.

### Consumabile:

Denumire produs	Cod
POSTCARTUS QUICK PP EXPANDAT 5MICRON	AQUA07001100005
POSTCARTUS QUICK CARBUNE ACTIV	AQUA07003010000
MEMBRANA OSMOZA INVERSA 150GPD	AQUA07002000150



### Setul conține:

- 1 - cartus de 5 μm PP expandată
- 2 - cartuş cu cărbune activ granular
- 3 - membrană osmoză inversă



Membrană osmoză inversă



Postcartuş quick cărbune activ



Cartus de 5 μm PP expandată

### Sistemul se livrează cu:



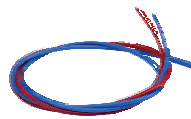
Cheie



Piesa de branșare la canalizare



Piesa de branșare cu robinet de izolare



Tuburi alimentare



# Osmoză inversă Espresso 600GPD



## Stație osmoză inversă ESPRESSO 600GPD



### Parametri de lucru:

Presiune: 1 - 4 bari  
Temperatura apei: 5 - 38° C  
Umiditate ambient: ≤90%

### Parametrii apei de alimentare:

Pentru o bună funcționare a stației, calitatea apei la intrarea în aceasta trebuie controlată din punct de vedere al conținutului de:

PH: 6,5-8,5  
TDS: <1500 ppm  
Turbiditate: <1 NTU  
Clor liber: <0,1 mg/l  
Fier: <0,3 mg/l  
Mangan: <0,1 mg/l  
Hidrogen sulfurat: 0 ppm  
Hidrocarburi: 0 ppm

Dacă apa de alimentare nu îndeplinește aceste cerințe, durata de viață a membranei și a cartușelor de prefiltrare poate fi scurtată.

Dacă alimentarea se face cu apă din puț, efectuați o analiză a apei înainte de instalarea unui sistem de filtrare cu osmoză inversă.

În această situație se recomandă contactarea unui specialist.

Având la bază principiul separării prin osmoză inversă, poate genera apă de băut de cea mai înaltă calitate. Are capacitatea de a genera un debit de apă purificată care permite utilizarea sa fără vas de stocare. Poate reduce concentrațiile substanțelor dizolvate în apă cu până la 96%. Utilă în special alături de espressoare de cafea.



Debit mare



Alarmă  
scurgeri



Schimb rapid  
de cartușe

Tip	Debit de apă produs [l/min]	L x l x h [mm]	Ambalare [buc./palet]	Cod
ESPRESSO 600GPD	1,58	231×324×431	16	87220360813

### Caracteristici:

- Sistem compact fără rezervor, cu producerea apei în momentul consumului la debit de apă ridicat (1.58L/min), instalare și conectare rapidă.
- Capac transparent care permite vizualizarea modului de funcționare.
- Conceput cu cartușe de unică folosință și instrucțiuni simple pentru înlocuire.
- În plus, are un sistem vizual de informare a duratei de utilizare a filtrelor.
- Conexiuni complexe integrate într-un colector, reduce riscul pierderilor de apă.
- Tehnologie eficientă de economisire a apei, permite economie la factura de apă.
- Sistemul se oprește automat în caz de neetanșeitățe, afișajul inteligent va continua să clipească împreună cu semnalul sonor al alarmei.

### Utilizare:

Recomandată pentru filtrarea apei de la sistemul public de alimentare dar și a apei din puț.  
Se montează la punctul de consum (POU ex: sub chiuvetă)

### Funcționare:

4 trepte de tratare:

- treapta 1 - filtru sedimente 5 microni;
- treapta 2 - filtru Pre Carbon Block;
- treapta 3 - membrană osmoză inversă;
- treapta 4 - filtru Post Carbon Block.

### Atenție!

- Acolo unde sursa de apă este nesigură din punct de vedere microbiologic, periodic este recomandată dezinfectarea sursei de apă, a instalației dar și a întregului sistem de osmoză inversă.
- Stația are nevoie de conectare la canalizare.
- Proiectată pentru a fi montată în incinte protejate de îngheț, temperaturi excesive.
- Recomandată NUMAI pentru circuitele de alimentare cu apă rece.

### Consumabile și piese de schimb:

Denumire produs	Cod
Cartuș sedimente RO-600	87220370601
Cartuș carbune activ RO-600	87220370602
Membrană osmoză inversă RO-600	87220370603
Postcartuș de cărbune activ RO-600	87220370604
Alimentator RO-600	87220370606



Cartuș sedimente  
RO-600



Cartuș carbune activ  
RO-600



Membrană osmoză  
inversă RO-600



Postcartuș de cărbune  
activ RO-600

### Accesorii:

Kit de instalare inclus.



## Osmoză inversă RO

### Stație osmoză inversă RO



#### Parametri de lucru:

Presiune: 2 - 4 bari

Temperatura apei: 10° - 25° C

#### Caracteristici:

Membrana XLP4040

Pompa presiune înaltă Grundfos

Panou control Ecosoft

#### Parametrii apei de alimentare:

Pentru o bună funcționare a stației, calitatea apei la intrarea în aceasta trebuie controlată din punct de vedere al conținutului de:

Duritate	(CaCO <sub>3</sub> ) < 0 mg/l
Turbiditate	<1.0 NTU
SDI15	<5.0
Clor rezidual	<0.1 mg/l
Mn	<0.05 mg/l
Fe	<0.05 mg/l
TDS	<1000 mg/l
Uleiuri/grasimi absent	
H <sub>2</sub> S absent	
Silicați	<20 mg/l
COT	<5 mg/l
CODCR	<15 mg/l
CBO5	<10 mg/l
O <sub>3</sub> absent	

Apă pură din punct de vedere microbiologic.

Dacă apa de alimentare nu îndeplinește aceste cerințe, durata de viață a membranei și a cartușelor prefiltrare poate fi scurtată.

Dacă alimentarea se face cu apă din puț, efectuați o analiză a apei înainte de instalarea unui sistem de filtrare cu osmoză inversă.

În această situație se recomandă contactarea unui specialist.

Având la bază principiul separării prin osmoză inversă, poate genera apă de consum de cea mai înaltă calitate.

Tip	Membrană	Debitul permeatului la 25 °C	L x l x h	Cod
[inch]	[buc.]	[m <sup>3</sup> /h]	[m]	
RO250	1	0,25	0,6 x 0,4 x 1,5	AQUA05140400250
RO500	2	0,50	0,6 x 0,4 x 1,5	AQUA05240400500

#### Utilizare:

- Utilizată pentru tratarea apei în locuințe, cafenele, restaurante, școli, grădinițe, laboratoare, generatoare de abur.
- Recomandată pentru filtrarea apei de la sistemul public de alimentare dar și a apei din puț.
- Se montează la punctul de intrare/alimentare (POE ex.- intrarea în casă) și poate genera apa de consum pentru întregul obiectiv.

#### Atenție!

- Acolo unde sursa de apă este nesigură din punct de vedere microbiologic, periodic este recomandată dezinfectarea sursei de apă, a instalației dar și a întregului sistem de osmoză inversă.
- Stația are nevoie de conectare la canalizare.
- Proiectată pentru a fi montată în incinte protejate de îngheț, temperaturi excesive.
- Va fi folosită NUMAI pentru circuitele de alimentare cu apă rece.

#### Optional

Denumire produs
Sistem dozare soluție decolmatăre/curățare membrane
Spălare membrană cu permeat
Amestec cu apă brută

#### Consumabile:

Denumire produs	Cod
Cartuș sediment 5μm 10" x 4.5"	AQUA07000110006
Membrană XLP4040	87187014040

# Dozatoare de apă





## Dozatoare de apă fără filtrare

### Dozator apă



#### Parametri de lucru:

Temperatura apei: 4 - 30° C  
Temperatura ambientală: 10-38° C  
Tensiune de alimentare: 220V/50Hz

Dozatoarele pot genera apă caldă, apă la temperatura camerei/apei de rețea și apă rece.

Model	Amplasare	Putere nominală [W]	Putere consumată la încălzire [W]	Putere consumată la răcire [W]	Consum energetic [W]	Cod
S3HNC	Pe birou	612	500	120	1,5 kW/24 h	87903100000
H3HNC	Pe podea					87903000000

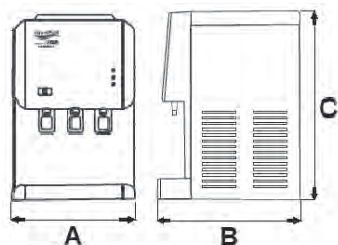
Model	Capacitate încălzire apă ≥90° C	Capacitate răcire apă ≤10° C	Capacitatea normală	Volum rezervor apă caldă/rece	Masa [kg]	Ambalare [buc./palet]
S3HNC	5 l/h	2 l/h	80 l/h	3 l / 1,1 l	11	18
H3HNC					12,5	27

#### Utilizare:

- Pot fi racordate la apa provenită de la rețelele publice de alimentare.
- Pot fi racordate la apa provenită din foraje dacă aceasta îndeplinește caracteristicile apei potabile.
- Sunt recomandate să se utilizeze în clădiri destinate birourilor și în locuințe.

#### Atenție!

- Vor fi folosite NUMAI pentru apă rece, sigură din punct de vedere microbiologic.
- Proiectate pentru a fi utilizate în incinte protejate de îngheț, temperaturi excesive.



Model	A [mm]	B [mm]	C [mm]
S3HNC	310	330	470
H3HNC	310	340	940



## Dozatoare de apă cu filtrare

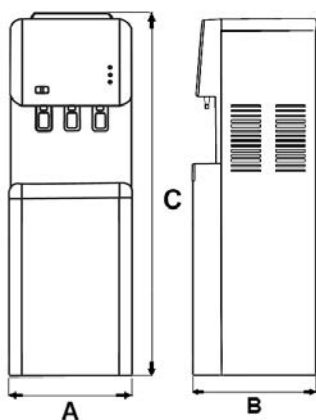


### Dozator apă cu sistem filtrare



#### Parametri de lucru:

Temperatura apei: 4 - 30° C  
 Temperatura ambientală: 10-38° C  
 Tensiune de alimentare: 220V/50Hz



Dozatoarele realizează filtrarea nămolului, ruginei și a altor tipuri de sedimente, îmbunătățind gustul și mirosul apei reținând clorul din apa provenită de la rețelele publice de apă potabilă. Acesta este recomandat pentru apa potabilă (reglementată de legea 458/2002 cu modificările și completările ulterioare), de la sistemul public de alimentare.

Dozatoarele sunt echipamente care pot furniza apă caldă ( $T^{\circ}\text{C} < 80^{\circ}\text{C}$ ), apă la temperatura camerei/rețelei de apă și apă rece ( $T^{\circ}\text{C} < 10^{\circ}\text{C}$ )

Model	Amplasare	Putere nominală	Putere consumată la încălzire	Putere consumată la racire	Consum energetic	Cod
		[W]	[W]	[W]		
H3HNC-F	Pe podea	612	500	112	1,5kW/24h	87903000300

Model	Capacitate încălzire apă $\geq 90^{\circ}\text{C}$	Capacitate răcire apă $\leq 10^{\circ}\text{C}$	Capacitatea normală	Volum rezervor apă caldă/rece	Masa [kg]	Ambalare [buc./palet]
H3HNC-F	5l/h	2l/h	80l/h	3/1,1 l	12,5	27

#### Utilizare:

- Pot fi racordate la apa provenită de la rețelele publice de alimentare.
- Pot fi racordate la apa provenită din foraje dacă aceasta îndeplinește caracteristicile apei potabile.
- Sunt recomandate să se utilizeze în clădiri destinate birourilor și în locuințe.

#### Atenție!

- Vor fi folosite NUMAI pentru apă rece, sigură din punct de vedere microbiologic.
- Proiectate pentru a fi utilizate în incinte protejate de îngheț, temperaturi excesive.

Model	A [mm]	B [mm]	C [mm]
H3HNC-F	310	340	940

#### Consumabile:

Denumire produs	Cod
Cartus filtrant 11" PP Expandat 5 $\mu\text{m}$	AQUA08810111005
Cartus filtrant 11" Carbone activ bloc	AQUA08810411000
Cartus filtrant 11" Membrana UF 0.1 $\mu\text{m}$	AQUA08820011001



Cartus filtrant 11" PP Expandat 5  $\mu\text{m}$



Cartus filtrant 11" Carbone activ bloc



Cartus filtrant 11" Membrana UF 0.1  $\mu\text{m}$

Cartusele au sistem de conectare tip "Push-Fit", sensul de curgere al apei fiind ilustrat pe fiecare cartus.



## Dozatoare de apă cu CO2

Dozator apă cu CO2 M105



Dozator apă cu CO2 M105U



**Parametri de lucru:**

Temperatura apei: 4 - 30° C  
 Presiune apă: 2-4 bar  
 Temperatura ambientală: 10-38° C  
 Tensiune de alimentare: 220V/50Hz



AQUA80111020001



AQUA80111030001

Dozatoarele realizează filtrarea nămolului, ruginei și a altor tipuri de sedimente, îmbunătățind gustul și mirosul apei reținând clorul din apa provenită de la rețelele publice de apă potabilă. Acesta este recomandat pentru apa potabilă (reglementată de legea 458/2002 cu modificările și completările ulterioare), de la sistemul public de alimentare.

Dozatoarele sunt echipamente care pot furniza apă caldă ( $T^{\circ}C < 80^{\circ}C$ ), apă rece ( $T^{\circ}C < 10^{\circ}C$ ) și apă carbogazoasă ( $T^{\circ}C < 10^{\circ}C$ ).

Model	Amplasare	Putere nominală [W]	Putere consumată la încălzire [W]	Putere consumată la racire [W]	Cod
M105	Birou	600	500	100	AQUA81111030001
M105U	Chiuveța	900	500	100	AQUA80111020001

Model	Capacitate încălzire apă $\geq 90^{\circ}C$	Capacitate apă rece/ carbogazoasă	Volum rezervor apă rece/ CO2 [litri]	Volum rezervor apă caldă [litri]	Masa [kg]	Ambalare [buc./palet]
M105	0,04 l/s	0,03 l/s	4	1.5	19	4
M105U						

**Utilizare:**

- Pot fi racordate la apa provenită de la rețelele publice de alimentare.
- Pot fi racordate la apa provenită din foraje dacă aceasta îndeplinește caracteristicile apei potabile.
- Sunt recomandate să se utilizeze în clădiri destinate birourilor și în locuințe.

**Atenție!**

- Vor fi folosite NUMAI pentru apă rece, sigură din punct de vedere microbiologic.
- Proiectate pentru a fi utilizate în incinte protejate de îngheț, temperaturi excesive.

**Consumabile:**

	Cod
Filtru UF dozator apă CO2 M105/M105U	AQUA08800000105
Lampă UV Dozator apă CO2 M105/M105U	87142100105
Butelie aluminiu 0.6L	87144000020

Model	L [mm]	l [mm]	H [mm]
AQUA80111020001	435	230	395
AQUA80111030001	420	230	400

Cartusele au sistem de conectare tip "Push-Fit", sensul de curgere al apei fiind ilustrat pe fiecare cartus.

## Cartușe filtrante







## Cartușe pentru filtrare mecanică

### Cartuș filtrant din PP expandată



#### Parametri de lucru:

Presiune: 2-4 bari  
Temperatura apei: 2 - 30° C

#### Dimensiuni:

Diametru exterior: 60 mm  
Diametru interior: 28 mm

#### Utilizare:

Durata de utilizare: 1-3 luni, în funcție de calitatea apei.  
Recomandat pentru filtrarea apei de băut.  
Cartuș de unică folosință.

Îndepărtează impuritățile din apă cum ar fi: nisip, nămol, rugină sau particule în suspensie.

Tip filtru [inch]	Grad filtrare [μm]	H [mm]	Ambalare [buc./cutie]	Cod
5"	1	128	100	AQUA07000105001
	5		100	AQUA07000105005
	10		100	AQUA07000105010
	20		100	AQUA07000105020
7"	1	176	50	AQUA07000107001
	5		50	AQUA07000107005
	10		50	AQUA07000107010
	20		50	AQUA07000107020
10"	1	253	50	AQUA07000110001
	5		50	AQUA07000110005
	10		50	AQUA07000110010
	20		50	AQUA07000110020

#### Caracteristici:

- Realizat din polipropilenă expandată (meltblown PP).
- Se utilizează în mod uzual ca prefiltrare /protecție.

#### Atenție!

- Folosit doar pentru circuitele de alimentare cu apă rece, sigure din punct de vedere microbiologic.
- NU îndepărtează chimicalele din apă și nu dezinfectează apa.
- Lăsați apa să curgă prin cartuș minim 5 minute înainte de prima utilizare sau după o pauză în utilizare mai mare de 7 zile.

### Cartuș filtrant din PP expandată



#### Parametri de lucru:

Presiune: 2-4 bari  
Temperatura apei: 2 - 30° C

#### Dimensiuni:

Diametru exterior: 114 mm  
Diametru interior: 28 mm

#### Utilizare:

Durata de utilizare: 1-3 luni, în funcție de calitatea apei.  
Recomandat pentru filtrarea apei de băut.  
Cartuș de unică folosință.

Îndepărtează impuritățile din apă cum ar fi: nisip, nămol, rugină sau particule în suspensie.

Tip filtru [inch]	Grad filtrare [μm]	H [mm]	Ambalare [buc./cutie]	Ambalare [buc./palet]	Cod
20"	20	510	6	180	87242050020

#### Caracteristici:

- Realizat din polipropilenă expandată (meltblown PP).
- Se utilizează în mod uzual ca prefiltrare /protecție.

#### Atenție!

- Folosit doar pentru circuitele de alimentare cu apă rece, sigure din punct de vedere microbiologic.
- NU îndepărtează chimicalele din apă și nu dezinfectează apa.
- Lăsați apa să curgă prin cartuș minim 5 minute înainte de prima utilizare sau după o pauză în utilizare mai mare de 7 zile.



## Cartușe pentru filtrare mecanică



### Cartuș filtrant din fir PP



**Parametri de lucru:**  
Presiune: 2-4 bari  
Temperatura apei: 2 - 30° C

**Dimensiuni:**  
Diametru exterior: 60 mm  
Diametru interior: 28 mm

**Utilizare:**  
Durata de utilizare: 1-3 luni, în funcție de calitatea apei.  
Recomandat pentru filtrarea apei de băut.  
Cartuș de unică folosință

Îndepărtează impuritățile din apă cum ar fi: nisip, nămol, rugină sau particule în suspensie.

Tip filtru [inch]	Grad filtrare [µm]	H [mm]	Ambalare [buc./cutie]	Cod
5"	1	128	100	AQUA07000205001
	5		100	AQUA07000205005
	10		100	AQUA07000205010
	20		100	AQUA07000205020
7"	1	177	50	AQUA07000207001
	5		50	AQUA07000207005
	10		50	AQUA07000207010
	20		50	AQUA07000207020
10"	1	251	50	AQUA07000210001
	5		50	AQUA07000210005
	10		50	AQUA07000210010
	20		50	AQUA07000210020

#### Caracteristici:

- Realizat prin înfășurarea firelor din polipropilenă pe un suport din polipropilenă.
- Se utilizează în mod uzual ca prefiltrare / protecție.

#### Atenție!

- Folosit doar pentru circuitele de alimentare cu apă rece, sigure din punct de vedere microbiologic.
- NU îndepărtează chimicalele din apă și nu dezinfectează apa.
- Lăsați apa să curgă prin cartuș minim 5 minute înainte de prima utilizare sau după o pauză în utilizare mai mare de 7 zile.

### Cartuș filtrant lavabil cu sită din PP



**Parametri de lucru:**  
Presiune: 2-4 bari  
Temperatura apei: 2 - 30° C

**Dimensiuni:**  
Diametru exterior: 65 mm  
Diametru interior: 28 mm

**Utilizare:**  
Durata de utilizare: până la 24 luni în funcție de calitatea apei  
Recomandat pentru filtrarea grosieră a apei.  
Cartuș lavabil.

Îndepărtează impuritățile mari din apă cum ar fi: nisip, nămol, rugină sau particule în suspensie.

Tip filtru [inch]	Grad filtrare [µm]	H [mm]	Ambalare [buc./cutie]	Cod
5"	50	128	100	AQUA07000305050
7"	50	177	50	AQUA07000307050
10"	50	251	50	AQUA07000310050

#### Caracteristici:

- Compus dintr-un corp din polipropilenă și o sită din polipropilena/nylon.
- Cartușul se poate refolosi prin spălarea periodică, sub jet de apă rece, în funcție de calitatea apei.

#### Atenție!

- Folosit doar pentru circuitele de alimentare cu apă rece. Dacă se folosește pentru apa de băut, aceasta trebuie să fie sigură din punct de vedere microbiologic.
- NU îndepărtează chimicalele din apă și nu dezinfectează apa.
- Lăsați apa să curgă prin cartuș minim 5 minute înainte de prima utilizare sau după o pauză în utilizare mai mare de 7 zile.



## Cartușe cu cărbune activ

### Cartuș filtrant cu cărbune activ granular



#### Parametri de lucru:

Presiune: 2-4 bari

Temperatura apei: 2 - 30° C

#### Utilizare:

Durata de utilizare: 3-6 luni, în funcție de calitatea apei.

Recomandat pentru filtrarea apei de băut.

Cartuș de unică folosință.

Reține substanțe organice dizolvate în apă, clor și derivați clorurați, resturi de pesticide, corectează gustul și mirosul.

Tip filtru [inch]	H [mm]	Ambalare [buc./cutie]	Cod
5"	127	50	AQUA07000505000
7"	176	50	AQUA07000507000
10"	250	20	AQUA07000510000

#### Caracteristici:

- Cartușul cu cărbune activ granular este obținut din coajă de nucă de cocos.

#### Atenție!

- Folosit doar pentru circuitele de alimentare cu apă rece, sigure din punct de vedere microbiologic.
- Cartușul cu carbune activ granular nu reține sedimente și particule fine din apă, astfel încât trebuie întotdeauna precedat de un filtru din polipropilenă pentru sedimente care prelungește durata de viață și exploatare a cartușului de cărbune.
- Acesta eliberează particule fine de cărbune în apă, de aceea este recomandat să fie urmat de un filtru de polipropilenă.
- Lăsați apa să curgă prin cartuș minim 5 minute înainte de prima utilizare sau după o pauză în utilizare mai mare de 7 zile.

### Cartuș filtrant cu cărbune activ din nucă de cocos



#### Parametri de lucru:

Presiune: 2-4 bari

Temperatura apei: 4 - 30° C

#### Dimensiuni:

Diametru exterior: 114 mm

Diametru interior: 28 mm

#### Utilizare:

Durata de utilizare: 3-6 luni, în funcție de calitatea apei.

Recomandat pentru filtrarea apei de băut.

Cartuș de unică folosință.

Reține substanțe organice dizolvate în apă, clor și derivați clorurați, resturi de pesticide, corectează gustul și mirosul.

Tip filtru [inch]	H [mm]	Ambalare [buc./cutie]	Ambalare [buc./palet]	Cod
20"	508	6	180	87242250020

#### Caracteristici:

- Cartușul cu cărbune activ granular este obținut din coaja de nucă de cocos.

#### Atenție!

- Folosit doar pentru circuitele de alimentare cu apă rece, sigure din punct de vedere microbiologic.
- Cartușul cu carbune activ granular nu reține sedimente și particule fine din apă, astfel încât trebuie întotdeauna precedat de un filtru din polipropilenă pentru sedimente care prelungește durata de viață și exploatare a cartușului de cărbune.
- Acesta eliberează particule fine de cărbune în apă, de aceea este recomandat să fie urmat de un filtru de polipropilenă.
- Lăsați apa să curgă prin cartuș minim 5 minute înainte de prima utilizare sau după o pauză în utilizare mai mare de 7 zile.



## Cartușe cu cărbune activ



### Cartuș filtrant cu cărbune activ granular antibacterian



#### Parametri de lucru:

Presiune: 2-4 bari  
Temperatura apei: 2 - 30° C

#### Dimensiuni:

Diametru exterior: 68 mm  
Diametru interior: 28 mm

#### Utilizare:

Durata de utilizare: 6-12 luni în funcție de calitatea apei.  
Recomandat pentru filtrarea apei de băut.  
Cartuș de unică folosință.

### Cartuș filtrant cu cărbune activ bloc



#### Parametri de lucru:

Presiune: 2-4 bari  
Temperatura apei: 2 - 23° C

#### Dimensiuni:

Diametru exterior: 68 mm  
Diametru interior: 29,5 mm

#### Utilizare:

Durata de utilizare: 3-6 luni în funcție de calitatea apei.  
Recomandat pentru filtrarea apei de băut.  
Cartuș de unică folosință.

Are acțiune bactericidă și reține substanțe organice dizolvate în apă, clor și derivați clorurați, resturi de pesticide, corectează gustul și mirosul.

Tip filtru [inch]	H [mm]	Ambalare [buc./cutie]	Cod
5"	127	50	AQUA07000605000
7"	176	50	AQUA07000607000
10"	250	50	AQUA07000610000

#### Caracteristici:

- Cartușul cu cărbune activ granular este obținut din coaja de nucă de cocos tratat cu argint pentru un efect bactericid.
- Utilizat pentru a reduce clorul din apă și de a corecta gustul, mirosul și culoarea apei potabile.
- Nu permite dezvoltarea microorganismelor pe suprafața cartușului.

#### Atenție!

- Folosit doar pentru circuitele de alimentare cu apă rece.
- Acolo unde sursa de apă este nesigură din punct de vedere microbiologic, periodic este recomandată dezinfectarea sursei de apă și a instalației.
- Cartușul cu cărbune activ granular nu reține sedimente și particule fine din apă, astfel încât trebuie întotdeauna precedat de un filtru din polipropilenă pentru sedimente care prelungește durata de viață și exploatare a cartușului de cărbune.
- Acesta eliberează particule fine de cărbune în apă, de aceea este recomandat să fie urmat de un filtru de polipropilenă.
- Lăsați apa să curgă prin cartuș minim 5 minute înainte de prima utilizare sau după o pauză în utilizare mai mare de 7 zile.

Reține substanțe organice dizolvate în apă, clor și derivați clorurați, resturi de pesticide, corectează gustul și mirosul.

Tip filtru [inch]	H [mm]	Ambalare [buc./cutie]	Cod
5"	128	20	AQUA07010405000
7"	177	10	AQUA07010407000
10"	251	10	AQUA07010410000

#### Caracteristici:

- Cartușul cu cărbune activ bloc este obținut din coaja de nucă de cocos.
- Reține particule aflate în suspensie mai mari de 10 μm.

#### Atenție!

- Folosit doar pentru circuitele de alimentare cu apă rece, sigure din punct de vedere microbiologic.
- Lăsați apa să curgă prin cartuș minim 5 minute înainte de prima utilizare sau după o pauză în utilizare mai mare de 7 zile.



## Cartușe pentru filtrare biologică

### Cartuș filtru cărbune Centaur



#### Parametri de lucru:

Presiune: 2-4 bari  
Temperatura apei: 4 - 30° C

#### Dimensiuni:

Diametru exterior: 114 mm  
Diametru interior: 28 mm

#### Utilizare:

Durata de utilizare: 6 luni, în funcție de calitatea apei.  
Recomandat pentru filtrarea apei de băut.  
Cartuș de unică folosință.

### Cartuș antibacterian membrană UltraFiltrare



#### Parametri de lucru:

Presiune: 1-4 bari  
Temperatura apei: 2 - 30° C

#### Specificații tehnice și dimensiuni:

Diametru exterior: 70 mm  
Diametru interior: 28 mm  
Debit: 4-4,5 l/min. la 2 bari  
Grad filtrare: 0,01 - 0,1 μm  
Suprafață membrană: 0,8 m<sup>2</sup>

#### Utilizare:

Durata de utilizare: până la 1 an, în funcție de calitatea apei.  
Cartuș lavabil: la 6 luni recomandăm dezinfectarea cu soluții uzuale (ex: cloramină 3-5%).  
Recomandat pentru filtrarea apei de băut.

Elimină eficient hidrogenul sulfurat, clorul din apă, corectează gustul și mirosul.

Tip filtru [inch]	H [mm]	Ambalare [buc./cutie]	Ambalare [buc./palet]	Cod
20"	508	6	180	87242251020

#### Caracteristici:

- Este realizat din cărbune activ catalitic.

#### Atenție!

- Folosit doar pentru circuitele de alimentare cu apă rece, sigure din punct de vedere microbiologic.
- Lăsați apa să curgă prin cartuș minim 5 minute înainte de prima utilizare sau după o pauză în utilizare mai mare de 7 zile.

Elimină din apă bacteriile precum: E.coli, Salmonella, Pseudomonas aeruginosa și cele mai fine particule de rugină, nisip, nămol etc.

Tip filtru [inch]	H [mm]	Ambalare [buc./cutie]	Cod
10"	250	25	AQUA08000010001

#### Caracteristici:

- Realizat din PVDF (polivinil difluoride), material care permite spălare/dezinfectări repetate ale membranei.
- Reține particule cu dimensiuni mai mari de 0,1 μm (substanță organică cu molecule mari - ex: bacterii, etc).
- Nu reține din apă săruri, minerale, oligoelemente etc.)
- Eficiență de reținere a bacteriilor a fost testată împreună cu laboratoarele ECOIND (a se vedea buletinele de analize).
- Utilizat pentru înlocuirea la sfârșitul duratei de viață a cartușului membrană UF, componentă a sistemului PUR 3 UF.

#### Atenție!

- Folosit doar pentru circuitele de alimentare cu apă rece.
- Acolo unde sursa de apă este nesigură din punct de vedere microbiologic, periodic este recomandată dezinfectarea sursei de apă, a instalației și a cartușului cu membrană UF.
- Lăsați apa să curgă prin cartuș minim 5 minute înainte de prima utilizare sau după o pauză în utilizare mai mare de 7 zile.

Filtrare, dedurizare și  
tratare cu diferite  
medii





## Stații filtrare sedimente

### Statie filtrare sedimente SIMPLEX CAN



#### Parametri de lucru:

Presiune: 3 - 6 bari  
Temperatura apă: +4 ...+23° C  
Temperatură ambientală: +5...+40 °C  
Umiditate relativă: max 80%  
Gradul de prefiltrare: 100 µm  
Conexiune: 1”  
Tensiune: 230V, 50 Hz  
Consumul de energie: 3 Wh  
Cădere de presiune: 0.5....2 bar  
Durata timp de regenerare: -3h

#### Parametrii apei de alimentare:

Pentru o bună funcționare a stațiilor, calitatea apei la intrarea în acestea trebuie controlată din punct de vedere al conținutului de:

Particule: < 100 micrometri

Rețin din apă suspensiile solide (nisip, măr, rugină, etc.).

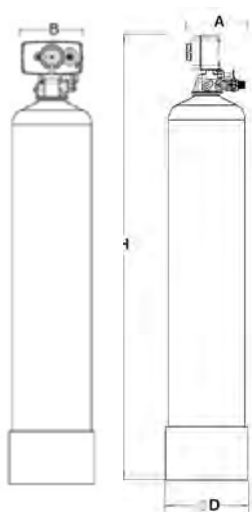
Tip	Debit nominal [m <sup>3</sup> /h]	Material filtrant [kg]	Consum de apă la spulare [m <sup>3</sup> ]	Debit spulare [m <sup>3</sup> /h]	Cod
SEDI 20 SIMPLEX CAN	0.7	20	0.17	1.15	AQUA09520020007
SEDI 30 SIMPLEX CAN	0.9	30	0.21	1.4	AQUA09520030009

#### Avantaje:

Stațiile de filtrare sedimente SIMPLEX CAN sunt echipamente destinate reținerii din apă a particulelor de nisip, măr, rugină, etc. Se pot utiliza în diverse tipuri de aplicații (rezidențiale, comerciale, agricultura etc.).

#### Atenție!

- Stațiile au nevoie de conectare la canalizare.
- Proiectate pentru a fi montate în incinte protejate de îngheț, temperaturi excesive.
- Vor fi folosite NUMAI pentru circuitele de alimentare cu apă rece.
- Unde apa este nesigură din punct de vedere microbiologic sau unde calitatea apei este necunoscută, este necesară o analiză a apei precum și dezinfectarea instalației și a sursei de apă. În această situație se recomandă contactarea unui specialist.



Tip	H [mm]	Ø D [mm]	A [mm]	B [mm]	Masa [kg]	Cod
SEDI 20 SIMPLEX CAN	1250	242	251	197	33	AQUA09520020007
SEDI 30 SIMPLEX CAN	1560	268	251	197	45	AQUA09520030009



## Stații filtrare sedimente

### Stație filtrare sedimente SIMPLEX P



#### Parametri de lucru:

Presiune: 3 - 6 bari  
 Temperatura apă: +4 ...+23° C  
 Temperatură ambientală: +5...+40 °C  
 Umiditate relativă: max 80%  
 Conexiune: 1”  
 Tensiune: 230V, 50 Hz  
 Consum de energie: 3 Wh  
 Mod de operare vană: timp

#### Parametrii apei de alimentare:

Pentru o bună funcționare a stațiilor, calitatea apei la intrarea în acestea trebuie controlată din punct de vedere al conținutului de:

Particule: < 100 microni

Rețin din apă suspensiile solide (nisip, măr, rugină, etc.).

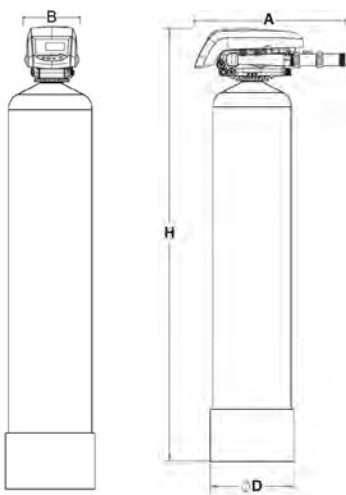
Tip	Debit nominal [m <sup>3</sup> /h]	Material filtrant [kg]	Consum de apă la spalare [m <sup>3</sup> ]	Debit spalare [m <sup>3</sup> /h]	Cod
SEDI 20 SIMPLEX P	0.7	20	0.17	1.1	AQUA09510020007
SEDI 30 SIMPLEX P	0.9	30	0.21	1.4	AQUA09510030009
SEDI 45 SIMPLEX P	1.3	45	0.30	2.0	AQUA09510045013
SEDI 50 SIMPLEX P	1.5	50	0.46	2.4	AQUA09510050015
SEDI 70 SIMPLEX P	1.8	70	0.69	2.8	AQUA09510070018
SEDI 100 SIMPLEX P	2.3	100	1.10	3.8	AQUA09510100023

#### Avantaje:

Stațiile de filtrare sedimente SIMPLEX P sunt echipamente destinate reținerii din apă a particulelor de nisip, măr, rugină, etc. Se pot utiliza în diverse tipuri de aplicații (rezidențiale, comerciale, agricultura etc.).

#### Atenție!

- Stațiile au nevoie de conectare la canalizare.
- Proiectate pentru a fi montate în incinte protejate de îngheț, temperaturi excesive.
- Vor fi folosite NUMAI pentru circuitele de alimentare cu apă rece.
- Unde apa este nesigură din punct de vedere microbiologic sau unde calitatea apei este necunoscută, este necesară o analiză a apei precum și dezinfectarea instalației și a sursei de apă. În această situație se recomandă contactarea unui specialist.



Tip	H [mm]	Ø D [mm]	A [mm]	B [mm]	Masa [kg]	Cod
SEDI 20 SIMPLEX P	1250	242	530	174	33	AQUA09510020007
SEDI 30 SIMPLEX P	1560	268	530	174	45	AQUA09510030009
SEDI 45 SIMPLEX P	1520	315	530	174	66	AQUA09510045013
SEDI 50 SIMPLEX P	1580	349	530	174	73	AQUA09510050015
SEDI 70 SIMPLEX P	1850	369	530	174	99	AQUA09510070018
SEDI 100 SIMPLEX P	1880	413	530	174	134	AQUA09510100023





## Sistem multitanc filtrare sedimente MULTI P



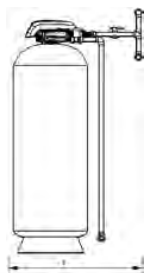
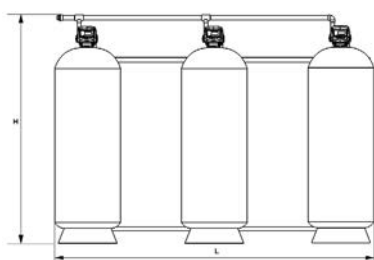
### Parametri de lucru:

Presiune: 3 - 6 bari  
 Temperatura apă: +4 ...+23° C  
 Temperatură ambientală: +5...+40 °C  
 Umiditate relativă: max 80%  
 Gradul de prefiltrare: 100 µm  
 Conexiune: 1”  
 Tensiune: 230V, 50 Hz  
 Putere: 3 W

### Parametrii apei de alimentare:

Pentru o bună funcționare a sistemelor, calitatea apei la intrarea în acestea trebuie controlată din punct de vedere al conținutului de:

Particule: < 100 micrometri



Tip	Debit nominal [mc/h]	Masa mediu filtrant [kg]	Consum de apă la spălare [m3]	Cod
SEDI 3x100 MULTI P	6,9	300	3,3	AQUA09510300069
SEDI 4x100 MULTI P	9,2	400	4,4	AQUA09510400092
SEDI 5x100 MULTI P	11,5	500	5,5	AQUA09510500115

### Avantaje:

Sistemele multitanc filtrare sedimente MULTI P sunt echipamente destinate reținerii din apă a particulelor de nisip, măr , rugină , etc.

Se pot utiliza în diverse tipuri de aplicații (rezidențiale, comerciale, agricultură etc.).

### Atenție!

- Sistemele au nevoie de conectare la canalizare.
- Proiectate pentru a fi montate în incinte protejate de îngheț, temperaturi excesive.
- Vor fi folosite NUMAI pentru circuitele de alimentare cu apă rece.
- Unde apa este nesigură din punct de vedere microbiologic sau unde calitatea apei este necunoscută, este necesară o analiză a apei precum și dezinfectarea instalației și a sursei de apă. În această situație se recomandă contactarea unui specialist.

Tip	H [mm]	L** [mm]	l** [mm]	Masa* [kg]	Cod
SEDI 3x100 MULTI P	2000	2220	1000	402	AQUA09510300069
SEDI 4x100 MULTI P	2000	3130	1000	536	AQUA09510400092
SEDI 5x100 MULTI P	2000	4040	1000	670	AQUA09510500115

\*nu este luată în calcul masa apei

\*\* sunt dimensiunile recomandate. Se recomandă ca distanța între unitățile sistemului și între sistem și pereți să fie de minim 500mm. Se recomandă că înălțimea tavanului să fie cu minim 1000mm mai mare decât înălțimea sistemului



## Stații dedurizare apă

Stații de dedurizare aquaPUR  
SOFT CAB cu by-pass



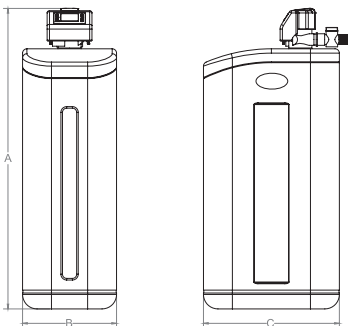
### Parametri de lucru:

Presiune: 2 - 6 bari  
Temperatura apă: +4 ...+30° C  
Temperatură ambientală: +5...+40 °C  
Umiditate relativă: max 80%  
Conexiune: 1"  
Tensiune: 230V, 50 Hz  
Putere: 3 W

### Parametrii apei de alimentare:

Pentru o bună funcționare a stațiilor, calitatea apei la intrarea în acestea trebuie controlată din punct de vedere al conținutului de:

Duritate maximă: 42dH  
Fier maxim: 0,2 mg/l  
Mangan maxim: 0,05mg/l  
Particule: < 100 micrometri  
Pură din punct de vedere microbiologic.



Reduc duritatea din apă eliminând riscul depunerilor de calcar.

Tip	Debit nominal [m <sup>3</sup> /h]	Material filtrant [l]	Rezervor sare [kg]	Capacitate ciclica = m <sup>3</sup> x °G	Cod
SOFT 10 CAB	0,8	10	23	30	AQUA09110010008
SOFT 18 CAB	1,5	18	42	54	AQUA09110018015
SOFT 25 CAB	2,0	25	62	75	AQUA09110025020

Observație: Rezervor stocare sare încorporat

### Avantaje:

Stațiile de dedurizare sunt echipamente fiabile de înaltă calitate dotate cu rășină DOWEX-™-HCRS/S care prin eliminarea durității apei:

- reduc consumul de detergenți;
- reduc consumul de energie;
- mențin sau prelungesc durata de viață a instalațiilor, a mașini de spălat rufe sau vase, a centralei termice sau boilerului etc;
- elimină costurile cu reparațiile generate de daunele provocate de duritatea apei;
- previne albirea bateriilor, chiuvetelor și a obiectelor sanitare în contact cu apa.

### Atenție!

- Stațiile au nevoie de conectare la canalizare.
- Proiectate pentru a fi montate în incinte protejate de îngheț, temperaturi excesive.
- Vor fi folosite NUMAI pentru circuitele de alimentare cu apă rece.
- Unde apa este nesigură din punct de vedere microbiologic sau unde calitatea apei este necunoscută, este necesară o analiză a apei precum și dezinfectarea instalației și a sursei de apă. În această situație se recomandă contactarea unui specialist.

Tip	A [cm]	B [cm]	C [cm]	Cod
SOFT 10	59	33	47	AQUA09110010008
SOFT 18	83	33	47	AQUA09110018015
SOFT 25	105	33	47	AQUA09110025020



## Stații dedurizare apă

### Stații de dedurizare aquaPUR SOFT CAB LOTUS cu by-pass



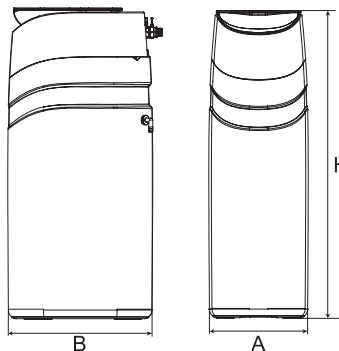
#### Parametri de lucru:

Presiune: 2 - 6 bari  
 Temperatura apă: +3 ...+30°C  
 Temperatură ambientală: +5...+40°C  
 Umiditate relativă: max 80%  
 Conexiune: 1”  
 Tensiune: 230V, 50 Hz  
 Putere: 5 W

#### Parametrii apei de alimentare:

Pentru o bună funcționare a stațiilor calitatea apei la intrarea în acestea trebuie controlată din punct de vedere al conținutului de:

Duritate maximă: 42dH  
 Fier maxim: 0,2 mg/l  
 Mangan maxim: 0,05mg/l  
 Particule: < 100 micrometri  
 Pură din punct de vedere microbiologic.



Reduc duritatea din apă eliminând riscul depunerilor de calcar. Variantele LOTUS au un generator de clor residual pentru dezinfectia rășinii în momentul regenerării și deasemenea realizează etapa de alimentare cu sare din timpul regenerării în contracurent.

Tip	Debit nominal [m <sup>3</sup> /h]	Material filtrant [l]	Rezervor sare [kg]	Capacitate ciclica = m <sup>3</sup> x °G	Cod
SOFT 12,5 CAB LOTUS	1,0	12,5	24	37,5	AQUA09110012010
SOFT 25 CAB LOTUS	2,0	25,0	64	75,0	AQUA09110025021

Observație: Rezervor stocare sare încorporat.

#### Avantaje:

Stații de dedurizare cu design modern, ecran color, cu butoane cu acționare prin atingere, interfață simplă și foarte prietenoasă cu utilizatorul.

Acces facil la rezervorul de sare prin simpla glisare a părții superioare realizată integral din sticlă cu suprafață lucioasă și margine rotunjită pentru a evita orice risc de accidentare. Consum scăzut de apă la regenerare (cu până la 50 %), modul special de dezinfectie a rășinii și sistem de avertizare în cazul lipsei sării din vas.

Stațiile de dedurizare sunt echipamente fiabile de înaltă calitate dotate cu rășină DOWEX™-HCRS/S care prin eliminarea durtății apei:

- reduc consumul de detergenți;
- reduc consumul de energie;
- mențin sau prelungesc durata de viață a instalațiilor, a mașini de spălat rufe sau vase, a centralei termice sau boilerului etc;
- elimină costurile cu reparațiile generate de daunele provocate de duritatea apei;
- previne albirea bateriilor, chiuvetelor și a obiectelor sanitare în contact cu apa.

#### Atenție!

- Stațiile au nevoie de conectare la canalizare.
- Proiectate pentru a fi montate în incinte protejate de îngheț, temperaturi ridicate.
- Vor fi folosite NUMAI pentru circuitele de alimentare cu apă rece.
- Unde apa este nesigură din punct de vedere microbiologic sau unde calitatea apei este necunoscută, este necesară o analiză a apei precum și dezinfectarea instalației și a sursei de apă. În această situație se recomandă contactarea unui specialist.

Tip	H [mm]	A [mm]	B [mm]	Cod
SOFT 12,5 CAB LOTUS	584	324	480	AQUA09110012010
SOFT 25 CAB LOTUS	1044	324	480	AQUA09110025021



## Stații dedurizare apă



Stații de dedurizare aquaPUR  
SOFT CAB CONFORT  
cu by-pass



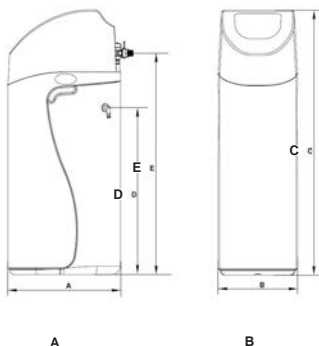
### Parametri de lucru:

Presiune: 2 - 6 bari  
Temperatura apă: +4 ...+30° C  
Temperatură ambientală: +5...+40 °C  
Umiditate relativă: max 80%  
Gradul de prefiltrare: 100 μm  
Conexiune: 1"  
Tensiune: 230V, 50 Hz  
Putere: 5 W

### Parametrii apei de alimentare:

Pentru o bună funcționare a stațiilor, calitatea apei la intrarea în acestea trebuie controlată din punct de vedere al conținutului de:

Duritate maximă: 42dH  
Particule: < 100 micrometri  
Fier maxim: 0,2 mg/l  
Mangan maxim: 0,05mg/l  
Pură din punct de vedere microbiologic



Reduc duritatea din apă eliminând riscul depunerilor de calcar.

Tip	Debit nominal [m <sup>3</sup> /h]	Material filtrant [l]	Rezervor sare [kg]	Capacitate ciclica = m <sup>3</sup> x °G	Cod
SOFT 12,5 CAB CONFORT	0,8	12,5	23	38	AQUA09110012008
SOFT 25 CAB CONFORT	1,5	25	62	75	AQUA09110025015

Observație: Rezervor stocare sare încorporat

### Avantaje:

Stațiile de dedurizare sunt echipamente fiabile de înaltă calitate care prin eliminarea durității apei:

- reduc consumul de detergenți;
- reduc consumul de energie;
- mențin sau prelungesc durata de viață a instalațiilor, a mașini de spălat rufe sau vase, a centralei termice sau boilerului etc;
- elimină costurile cu reparațiile generate de daunele provocate de duritatea apei;
- previne albirea bateriilor, chiuvetelor și a obiectelor sanitare în contact cu apa.

### Atenție!

- Stațiile au nevoie de conectare la canalizare.
- Proiectate pentru a fi montate în incinte protejate de îngheț, temperaturi excesive.
- Vor fi folosite NUMAI pentru circuitele de alimentare cu apă rece.
- Unde apa este nesigură din punct de vedere microbiologic sau unde calitatea apei este necunoscută, este necesară o analiză a apei precum și dezinfectarea instalației și a sursei de apă. În această situație se recomandă contactarea unui specialist.

Tip	A [cm]	B [cm]	C [cm]	D [cm]	E [cm]	Cod
SOFT 12,5 CAB CONFORT	47,3	33	65,8	31,3	50,5	AQUA09110012008
SOFT 25 CAB CONFORT	47,3	33	111,4	73	96	AQUA09110025015



## Stații dedurizare apă

### Stații de dedurizare aquaPUR SOFT SIMPLEX cu by-pass



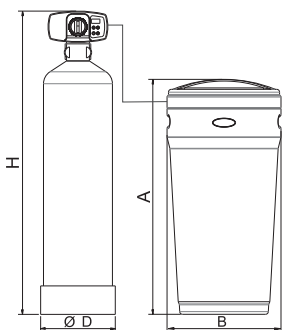
#### Parametri de lucru:

Presiune: 2 - 6 bari  
 Temperatura apă: +4 ...+30° C  
 Temperatură ambientală: +5...+40 °C  
 Umiditate relativă: max 80%  
 Conexiune: 1"  
 Tensiune: 230V, 50 Hz  
 Putere: 3 W

#### Parametrii apei de alimentare:

Pentru o bună funcționare a stațiilor, calitatea apei la intrarea în acestea trebuie controlată din punct de vedere al conținutului de:

Duritate maximă: 42dH  
 Fier maxim: 0,2 mg/l  
 Mangan maxim: 0,05mg/l  
 Particule: < 100 micrometri  
 Pură din punct de vedere microbiologic.



Reduc duritatea din apă eliminând riscul depunerilor de calcar.

Tip	Debit nominal [m <sup>3</sup> /h]	Material filtrant [l]	Rezervor sare [kg]	Capacitate ciclica = m <sup>3</sup> x °G	Cod
SOFT 10 SIMPLEX	0,8	10	28	30	AQUA09111010008
SOFT 18 SIMPLEX	1,5	18	80	54	AQUA09111018015
SOFT 25 SIMPLEX	2,0	25	80	75	AQUA09111025020
SOFT 37 SIMPLEX	2,5	37	80	110	AQUA09110037025
SOFT 50 SIMPLEX	3,0	50	115	150	AQUA09110050030

#### Avantaje:

Stațiile de dedurizare sunt echipamente fiabile de înaltă calitate dotate cu rășină DOWEX™-HCRS/S care prin eliminarea durtății apei:

- reduc consumul de detergenți;
- reduc consumul de energie;
- mențin sau prelungesc durata de viață a instalațiilor, a mașini de spălat rufe sau vase, a centralei termice sau boilerului etc;
- elimină costurile cu reparațiile generate de daunele provocate de duritatea apei;
- previne albirea bateriilor, chiuvetelor și a obiectelor sanitare în contact cu apa.

#### Atenție!

- Stațiile au nevoie de conectare la canalizare.
- Proiectate pentru a fi montate în incinte protejate de îngheț, temperaturi excesive.
- Vor fi folosite NUMAI pentru circuitele de alimentare cu apă rece.
- Unde apa este nesigură din punct de vedere microbiologic sau unde calitatea apei este necunoscută, este necesară o analiză a apei precum și dezinfectarea instalației și a sursei de apă. În această situație se recomandă contactarea unui specialist.

Tip	A [cm]	ØB [cm]	ØD [cm]	H [cm]	Cod
SOFT 10 SIMPLEX	44.0	28.5	24.2	66.0	AQUA09111010008
SOFT 18 SIMPLEX	81.5	40.0	24.2	109.0	AQUA09111018015
SOFT 25 SIMPLEX	81.5	40.0	24.2	126.5	AQUA09111025020
SOFT 37 SIMPLEX	81.5	40.0	27.0	153.0	AQUA09110037025
SOFT 50 SIMPLEX	87.5	46.0	32.0	138.0	AQUA09110050030



## Stații dedurizare apă



### Stații de dedurizare Soft Simplex C



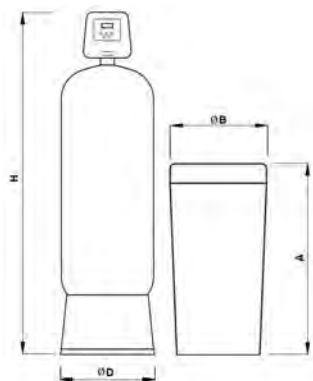
#### Parametri de lucru:

Presiune: 2 - 6 bari  
 Temperatura apă: +4 ...+30° C  
 Temperatură ambientală: +5...+40 °C  
 Umiditate relativă: max 80%  
 Conexiune: 1”  
 Tensiune: 230V, 50 Hz  
 Putere: 10 W

#### Parametrii apei de alimentare:

Pentru o bună funcționare a stațiilor calitatea apei la intrarea în acestea trebuie controlată din punct de vedere al conținutului de:

Duritate maximă: 42dH  
 Fier maxim: 0,2 mg/l  
 Mangan maxim: 0,05mg/l



Reduc duritatea din apă eliminând riscul depunerilor de calcar.

Tip	Debit maxim [m <sup>3</sup> /h]	Material filtrant [l]	Rezervor sare [kg]	Capacitate ciclica = m <sup>3</sup> x °G	Cod
SOFT 75 SIMPLEX	3,5	75	115	225	AQUA09111075035
SOFT 100 SIMPLEX	4,0	100	155	300	AQUA09111100040
SOFT 125 SIMPLEX	5,0	125	155	375	AQUA09111125050
SOFT 175 SIMPLEX	6,0	175	290	525	AQUA09111175060
SOFT 225 SIMPLEX	7,0	225	290	675	AQUA09111225070

\* - produs pe bază de comandă

#### Avantaje:

Stațiile de dedurizare Soft Simplex C sunt echipamente fiabile de înaltă calitate dotate cu vană și rășină DOWEX™-HCRS/S care prin eliminarea durității apei:

- reduc consumul de detergenți;
- reduc consumul de energie;
- mențin sau prelungesc durata de viață a instalațiilor, a mașinii de spălat rufe sau vase, a centralei termice sau boilerului etc;
- elimină costurile cu reparațiile generate de daunele provocate de duritatea apei;
- previn albirea bateriilor, chiuvetelor și a obiectelor sanitare în contact cu apa.

#### Atenție!

- Stațiile au nevoie de conectare la canalizare.
- Proiectate pentru a fi montate în incinte protejate de îngheț, temperaturi excesive.
- Vor fi folosite NUMAI pentru circuitele de alimentare cu apă rece.
- Unde apa este nesigură din punct de vedere microbiologic sau unde calitatea apei este necunoscută, este necesară o analiză a apei precum și dezinfectarea instalației și a sursei de apă. În această situație se recomandă contactarea unui specialist.

Tip	H [cm]	øD [cm]	A [cm]	ø B [cm]	Masa [kg]	Cod
SOFT 75 SIMPLEX	158,5	33,5	87,5	46,0	79	AQUA09111075035
SOFT 100 SIMPLEX	186,0	37,0	95,0	51,6	105	AQUA09111100040
SOFT 125 SIMPLEX	189,0	41,5	95,0	51,6	129	AQUA09111125050
SOFT 175 SIMPLEX	190,5	49,5	127,5	74,0	187	AQUA09111175060
SOFT 225 SIMPLEX	190,5	56,0	127,5	74,0	231	AQUA09111225070

\* - produs pe bază de comandă



## Stații dedurizare apă

### Stații de dedurizare Soft Simplex F



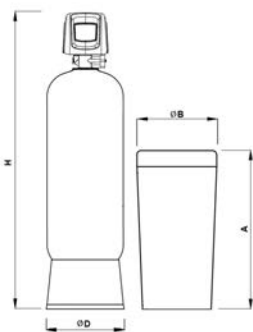
#### Parametri de lucru:

Presiune: 2 - 6 bari  
 Temperatura apă: +4 ...+30° C  
 Temperatura ambientală: +5...+40 °C  
 Umiditate relativă: max 80%  
 Conexiune: 1”  
 Tensiune: 230V, 50 Hz  
 Putere: 6 W

#### Parametrii apei de alimentare:

Pentru o bună funcționare a stațiilor calitatea apei la intrarea în acestea trebuie controlată din punct de vedere al conținutului de:

Duritate maximă: 42dH  
 Fier maxim: 0,2 mg/l  
 Mangan maxim: 0,05mg/l  
 Particule: < 100 micrometri  
 Pură din punct de vedere microbiologic.



Reduc duritatea din apă eliminând riscul depunerilor de calcar.

Tip	Debit maxim [m <sup>3</sup> /h]	Material filtrant [l]	Rezervor sare [kg]	Capacitate ciclica = m <sup>3</sup> x °G	Cod
SOFT 10 SIMPLEX F	0.8	10	28	30	AQUA09190010008
SOFT 18 SIMPLEX F	1.5	18	80	54	AQUA09190018015
SOFT 25 SIMPLEX F	2	25	80	75	AQUA09190025020
SOFT 37 SIMPLEX F	2.5	37	80	110	AQUA09190037025
SOFT 50 SIMPLEX F	3	50	115	150	AQUA09190050030
SOFT 75 SIMPLEX F	3.5	75	115	225	AQUA09190075035
SOFT 100 SIMPLEX F	4.0	100	155	300	AQUA09190100040

\* - produs pe bază de comandă

#### Avantaje:

Stațiile de dedurizare Soft Simplex F sunt echipamente fiabile de înaltă calitate dotate cu vană și rășină DOWEX™-HCRS/S care prin eliminarea durtății apei:

- reduc consumul de detergenți;
- reduc consumul de energie;
- mențin sau prelungesc durata de viață a instalațiilor, a mașinii de spălat rufe sau vase, a centralei termice sau boilerului etc;
- elimină costurile cu reparațiile generate de daunele provocate de duritatea apei;
- previn albirea bateriilor, chiuvetelor și a obiectelor sanitare în contact cu apa.

#### Atenție!

- Stațiile au nevoie de conectare la canalizare.
- Proiectate pentru a fi montate în incinte protejate de îngheț, temperaturi excesive. Vor fi folosite NUMAI pentru circuitele de alimentare cu apă rece.
- Unde apa este nesigură din punct de vedere microbiologic sau unde calitatea apei este necunoscută, este necesară o analiză a apei precum și dezinfectarea instalației și a sursei de apă. În această situație se recomandă contactarea unui specialist.

Tip	H [cm]	øD [cm]	A [cm]	ø B [cm]	Masa [kg]	Cod
SOFT 10 SIMPLEX F	69.5	24.2	44	28.5	16	AQUA09190010008
SOFT 18 SIMPLEX F	113	24.2	81.5	40	24	AQUA09190018015
SOFT 25 SIMPLEX F	130.5	24.2	81.5	40	32	AQUA09190025020
SOFT 37 SIMPLEX F	161	26.8	81.5	40	44	AQUA09190037025
SOFT 50 SIMPLEX F	146.5	31.5	87.5	46	56	AQUA09190050030
SOFT 75 SIMPLEX F	163	35	87.5	46	79	AQUA09190075035
SOFT 100 SIMPLEX F	190.5	37	95	51.5	104	AQUA09190100040

\* - produs pe bază de comandă



## Stații dedurizare apă



### Stații de dedurizare Soft Simplex P



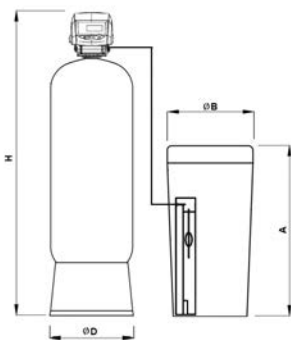
#### Parametri de lucru:

Presiune: 2 - 6 bari  
 Temperatura apă: +4 ...+30° C  
 Temperatură ambientală: +5...+40 °C  
 Umiditate relativă: max 80%  
 Conexiune: 1”  
 Tensiune: 230V, 50 Hz  
 Putere: 3 W

#### Parametrii apei de alimentare:

Pentru o bună funcționare a stațiilor calitatea apei la intrarea în acestea trebuie controlată din punct de vedere al conținutului de:

Duritate maximă: 42dH  
 Fier maxim: 0,2 mg/l  
 Mangan maxim: 0,05mg/l  
 Particule: < 100 micrometri  
 Pură din punct de vedere microbiologic.



Reduc duritatea din apă eliminând riscul depunerilor de calcar.

Tip	Debit maxim [m <sup>3</sup> /h]	Material filtrant [l]	Rezervor sare [kg]	Capacitate ciclica = m <sup>3</sup> x °G	Cod
SOFT 75 SIMPLEX P	3,5	75	115	225	AQUA09150075035
SOFT 100 SIMPLEX P	4,0	100	155	300	AQUA09150100040
SOFT 125 SIMPLEX P	5,0	125	195	375	AQUA09150125050
SOFT 175 SIMPLEX P	6,0	175	290	525	AQUA09150175060
SOFT 225 SIMPLEX P	7,0	225	290	675	AQUA09150225070

\* - produs pe bază de comandă

#### Avantaje:

Stațiile de dedurizare Soft Simplex P sunt echipamente fiabile de înaltă calitate dotate cu vană și rășină DOWEX™-HCRS/S care prin eliminarea durității apei:

- reduc consumul de detergenți;
- reduc consumul de energie;
- mențin sau prelungesc durata de viață a instalațiilor, a mașinii de spălat rufe sau vase, a centralei termice sau boilerului etc;
- elimină costurile cu reparațiile generate de daunele provocate de duritatea apei;
- previn albirea bateriilor, chiuvetelor și a obiectelor sanitare în contact cu apa.

#### Atenție!

- Stațiile au nevoie de conectare la canalizare.
- Proiectate pentru a fi montate în incinte protejate de îngheț, temperaturi excesive.
- Vor fi folosite NUMAI pentru circuitele de alimentare cu apă rece.
- Unde apa este nesigură din punct de vedere microbiologic sau unde calitatea apei este necunoscută, este necesară o analiză a apei precum și dezinfectarea instalației și a sursei de apă. În această situație se recomandă contactarea unui specialist.

Tip	H [cm]	øD [cm]	A [cm]	ø B [cm]	Masa [kg]	Cod
SOFT 75 SIMPLEX P	158	35	87,5	46	79	AQUA09150075035
SOFT 100 SIMPLEX P	185.5	37	95	51,6	104	AQUA09150100040
SOFT 125 SIMPLEX P	185.5	41,5	104	58,5	132	AQUA09150125050
SOFT 175 SIMPLEX P	190	49,5	127,5	74	186	AQUA09150175060
SOFT 225 SIMPLEX P	190	56	127,5	74	230	AQUA09150225070

\* - produs pe bază de comandă





## Stații dedurizare apă

### Stații de dedurizare Soft TWIN P



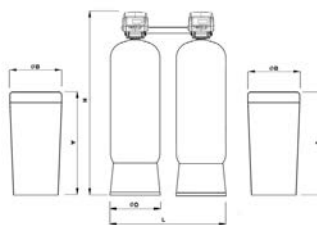
#### Parametri de lucru:

Presiune: 2 - 6 bari  
 Temperatura apă: +4 ...+30° C  
 Temperatura ambientală: +5...+40 °C  
 Umiditate relativă: max 80%  
 Conexiune: 1”  
 Tensiune: 230V, 50 Hz  
 Putere: 3 W

#### Parametrii apei de alimentare:

Pentru o bună funcționare a stațiilor calitatea apei la intrarea în acestea trebuie controlată din punct de vedere al conținutului de:

Duritate maximă: 42dH  
 Fier maxim: 0,2 mg/l  
 Mangan maxim: 0,05mg/l  
 Particule: < 100 micrometri  
 Pură din punct de vedere microbiologic.



Reduc duritatea din apă eliminând riscul depunerilor de calcar.

Tip	Debit maxim [m <sup>3</sup> /h]	Material filtrant [l]	Rezervor sare [kg]	Capacitate ciclica = m <sup>3</sup> x °G	Cod
SOFT 25 TWIN P	1.3	25	80	75	AQUA09170025013
SOFT 37 TWIN P	1.8	37	80	110	AQUA09170037018
SOFT 50 TWIN P	2.4	50	115	150	AQUA09170050024
SOFT 75 TWIN P	3.5	75	115	225	AQUA09170075035
SOFT 100 TWIN P	4.0	100	155	100	AQUA09170100040
SOFT 125 TWIN P	5.0	125	195	125	AQUA09170125050
SOFT 175 TWIN P	5.8	175	290	175	AQUA09170175058
SOFT 225 TWIN P	6.3	225	290	225	AQUA09170225063

\* - produs pe bază de comandă

#### Avantaje:

Stațiile de dedurizare Soft TWIN sunt echipamente fiabile de înaltă calitate dotate cu vană și rășină DOWEX™-HCRS/S care prin eliminarea durezzații apei:

- reduc consumul de detergenți;
- reduc consumul de energie;
- mențin sau prelungesc durata de viață a instalațiilor, a mașinii de spălat rufe sau vase, a centralei termice sau boilerului etc;
- elimină costurile cu reparațiile generate de daunele provocate de duritatea apei;
- previn albirea bateriilor, chiuvetelor și a obiectelor sanitare în contact cu apa.

#### Atenție!

- Stațiile au nevoie de conectare la canalizare.
- Proiectate pentru a fi montate în incinte protejate de îngheț, temperaturi excesive.
- Vor fi folosite NUMAI pentru circuitele de alimentare cu apă rece.
- Unde apa este nesigură din punct de vedere microbiologic sau unde calitatea apei este necunoscută, este necesară o analiză a apei precum și dezinfectarea instalației și a sursei de apă. În această situație se recomandă contactarea unui specialist.

Tip	H [cm]	øD [cm]	L [cm]	A [cm]	ø B [cm]	Masa [kg]	Cod
SOFT 25 TWIN P	125.5	24	71	81.5	40	64	AQUA09170025013
SOFT 37 TWIN P	156	27	74	81.5	40	89	AQUA09170037018
SOFT 50 TWIN P	141.5	31.5	78.5	87.5	46	113	AQUA09170050024
SOFT 75 TWIN P	158	35	104	87.5	46	158	AQUA09170075035
SOFT 100 TWIN P	185.5	37	106	95	51.5	208	AQUA09170100040
SOFT 125 TWIN P	188.5	41.5	110.5	104	58.5	264	AQUA09170125050
SOFT 175 TWIN P	190	49.5	118.5	127.5	74	372	AQUA09170175058
SOFT 225 TWIN P	190	56	125	127.5	74	462	AQUA09170225063

\* - produs pe bază de comandă



## Stații dedurizare apă



### Stații de dedurizare SOFT TWIN (cu BY-PASS)



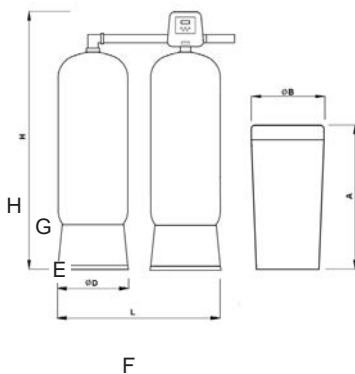
#### Parametri de lucru:

Presiune: 2 - 6 bari  
 Temperatura apă: +4 ...+23° C  
 Temperatură ambientală: +5...+40 °C  
 Umiditate relativă: max 80%  
 Conexiune: 1”  
 Tensiune: 230V, 50 Hz  
 Putere: 10 W

#### Parametrii apei de alimentare:

Pentru o bună funcționare a stațiilor, calitatea apei la intrarea în acestea trebuie controlată din punct de vedere al conținutului de:

Duritate maximă: 42dH  
 Fier maxim: 0,2 mg/l  
 Mangan maxim: 0,05mg/l  
 Particule: < 100 micrometri  
 Pură din punct de vedere microbiologic.



Reduc duritatea din apă eliminând riscul depunerilor de calcar.  
 Funcționare alternantă pentru flux continuu de apă dedurizată.

Tip	Debit maxim [m <sup>3</sup> /h]	Material filtrant [l]	Rezervor sare [kg]	Capacitate ciclica = m <sup>3</sup> x °G	Cod
SOFT 25 TWIN	1,3	2 x 25	80	75	AQUA09120025013
SOFT 37 TWIN	1,8	2 x 37	80	110	AQUA09120037018
SOFT 50 TWIN	2,4	2 x 50	115	150	AQUA09120050024
SOFT 75 TWIN	3,5	2 x 75	115	225	AQUA09120075035
SOFT 100 TWIN	4,0	2 x 100	155	300	AQUA09120100040
SOFT 125 TWIN	5,0	2 x 125	155	375	AQUA09120125050
SOFT 175 TWIN	5,8	2 x 175	300	525	AQUA09120175058
SOFT 225 TWIN	6,3	2 x 225	300	675	AQUA09120225063

\* - produse pe bază de comandă

#### Avantaje:

Stațiile de dedurizare SOFT TWIN C sunt echipamente fiabile de înaltă calitate dotate cu vană și rășină DOWEX™-HCRS/S care prin eliminarea durtății apei:

- reduc consumul de detergenți;
- reduc consumul de energie;
- mențin sau prelungesc durata de viață a instalațiilor, a mașinii de spălat rufe sau vase, a centralei termice sau boilerului;
- elimină costurile cu reparațiile generate de daunele provocate de duritatea apei;
- previne albirea bateriilor, chiuvetelor și a obiectelor sanitare în contact cu apa.

Stațiile SOFT TWIN, având o unitate (tanc cu rășină) activă și una în rezervă, furnizează permanent apă dedurizată prin alternarea fluxului de apă între cele două unități. Vana de control măsoară volumul de apă care trece prin unitatea activă, comută la epuizarea capacității, pe unitatea în rezervă și începe regenerarea unității epuizate.

#### Atenție!

- Stațiile au nevoie de conectare la canalizare.
- Proiectate pentru a fi montate în incinte protejate de îngheț, temperaturi excesive.
- Vor fi folosite NUMAI pentru circuitele de alimentare cu apă rece.
- Unde apa este nesigură din punct de vedere microbiologic sau unde calitatea apei este necunoscută, este necesară o analiză a apei precum și dezinfectarea instalației și a sursei de apă. În această situație se recomandă contactarea unui specialist.

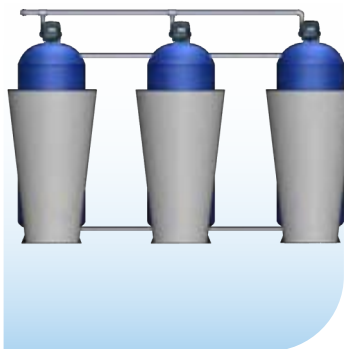
Tip	H [cm]	øD [cm]	L [cm]	A [cm]	øB [cm]	Masa [kg]	Cod
SOFT 25 TWIN	126,5	24,0	71,0	81,5	40,0	62	AQUA09120025013
SOFT 37 TWIN	157,0	27,0	74,0	87,5	46,0	86	AQUA09120037018
SOFT 50 TWIN	142,5	31,5	78,5	87,5	46,0	108	AQUA09120050024
SOFT 75 TWIN	159,0	35,0	104,0	87,5	46,0	148	AQUA09120075035
SOFT 100 TWIN	186,5	37,0	106,0	95,0	51,6	198	AQUA09120100040
SOFT 125 TWIN	189,5	41,5	110,5	95,0	51,6	247	AQUA09120125050
SOFT 175 TWIN	191,0	49,5	118,5	127,5	74,0	353	AQUA09120175058
SOFT 225 TWIN	191,0	56,0	125,0	127,5	74,0	443	AQUA09120225063

\* - produse pe bază de comandă



## Sisteme dedurizare apă

### Sistem multitanic pentru dedurizare SOFT MULTI P



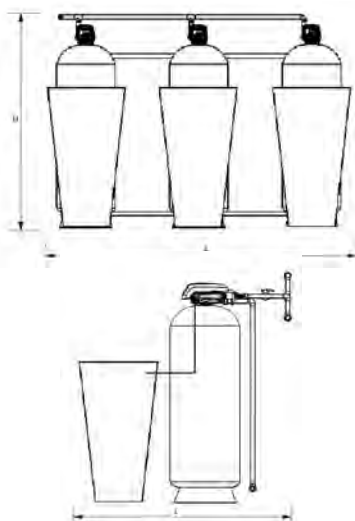
#### Parametri de lucru:

Presiune: 2.5 - 6 bari  
 Temperatura apă: +4 ...+23° C  
 Temperatură ambientală: +5...+40 °C  
 Umiditate relativă: max 80%  
 Conexiune: 1”  
 Tensiune: 230V, 50 Hz  
 Putere: 3 W

#### Parametrii apei de alimentare:

Pentru o bună funcționare a sistemelor, calitatea apei la intrarea în acestea trebuie controlată din punct de vedere al conținutului de:

Duritate maximă: 42dH  
 Fier maxim: 0,2 mg/l  
 Mangan maxim: 0,05mg/l  
 Particule: < 100 microni



Tip	Debit nominal [m <sup>3</sup> /h]	Material filtrant [kg]	Consum de sare [kg]	Consum de apa la regenerare [m3]	Cod
SOFT 2x 225 MULTI P	12,0	360	46.....64	4,4	AQUA09150450120
SOFT 3x 225 MULTI P	18,0	540	69.....96	6,6	AQUA09150675180
SOFT 4x 225 MULTI P	24,0	720	92.....128	8,8	AQUA09150900240
SOFT 5x 225 MULTI P	30,0	900	115.....160	11,0	AQUA09151125300

#### Avantaje:

Sistemele multitanic pentru dedurizare MULTI P sunt echipamente utilizate pentru reducerea durității apei.

- Sistemele au nevoie de conectare la canalizare.
- Proiectate pentru a fi montate în incinte protejate de îngheț, temperaturi excesive.
- Vor fi folosite NUMAI pentru circuitele de alimentare cu apă rece.
- Unde apa este nesigură din punct de vedere microbiologic sau unde calitatea apei este necunoscută, este necesară o analiză a apei precum și dezinfectarea instalației și a sursei de apă. În această situație se recomandă contactarea unui specialist.

#### Atenție!

Tip	H [mm]	1) [mm]	1) [mm]	2) [kg]	Cod
SOFT 2x 225 MULTI P	2000	1980	1950	340	AQUA09150450120
SOFT 3x 225 MULTI P	2000	3220	1950	510	AQUA09150675180
SOFT 4x 225 MULTI P	2000	4460	1950	680	AQUA09150900240
SOFT 5x 225 MULTI P	2000	5700	1950	850	AQUA09151125300

1) sunt dimensiunile recomandate. Se recomandă ca distanța între unitățile sistemului și între sistem și pereți să fie de minim 500mm. Se recomandă ca înălțimea încăperii în care se montează sistemul să fie cu minim 1000mm mai mare decât înălțimea sistemului .

2)se referă la masa stației fără apă și fără masa paletul pe care este livrată



## Stații tratare apă MIX



### Stații tratare aquaPUR MIX CAB cu by pass



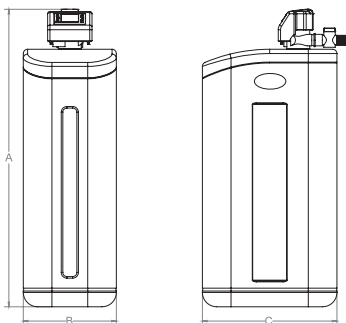
#### Parametri de lucru:

Presiune: 2 - 6 bari  
 Temperatura apă: +4 ...+30° C  
 Temperatură ambientală: +5...+40 °C  
 Umiditate relativă: max 80%  
 Conexiune: 1"  
 Tensiune: 230V, 50 Hz  
 Putere: 3 W

#### Parametrii apei de alimentare:

Pentru o bună funcționare a stațiilor, calitatea apei la intrarea în acestea trebuie controlată din punct de vedere al conținutului de:

Duritate maximă: 42 dH  
 Fier maxim: 15 mg/l  
 Mangan maxim: 3mg/l  
 Oxidabilitate maxim: 4 ppm O<sub>2</sub>  
 Amoniu maxim: 4 mg/l  
 Total solide dizolvate: 4000 mg/l  
 Particule: < 100 micrometri  
 Pură din punct de vedere microbiologic.



Tratează apa din punct de vedere al fierului, manganului, durtății, amoniului și materiei organice.

Tip	Debit nominal [m <sup>3</sup> /h]	Material filtrant [l]	Rezervor sare [kg]	Capacitate ciclica = m <sup>3</sup> x °G	Cod
MIX 25 CAB	1,2	25	62	53	AQUA09100025012

#### Avantaje:

O singură soluție pentru 5 probleme:

- elimini riscul apariției petelor roșii și negre de pe obiectele sanitare provocate de conținutul de fier și mangan;
- elimini riscul depunerilor de calcar;
- ai control asupra conținutului de amoniu și materie organică;
- câștigi spațiu montând doar un echipament pentru toate cele 5 probleme;
- beneficiezi de calitatea mediului filtrant profesional Ecomix.

#### Atenție!

- Stația are nevoie de conectare la canalizare.
- Proiectate pentru a fi montate în incinte protejate de îngheț, temperaturi excesive.
- Vor fi folosite NUMAI pentru circuitele de alimentare cu apă rece.
- Unde apa este nesigură din punct de vedere microbiologic sau unde calitatea apei este necunoscută, este necesară o analiză a apei precum și dezinfectarea instalației și a sursei de apă. În această situație se recomandă contactarea unui specialist.

Tip	A [cm]	B [cm]	C [cm]	Cod
MIX 25 CAB	105	33	470	AQUA09100025012



## Stații tratare apă MIX

Stații tratare aquaPUR MIX  
SIMPLEX cu by pass



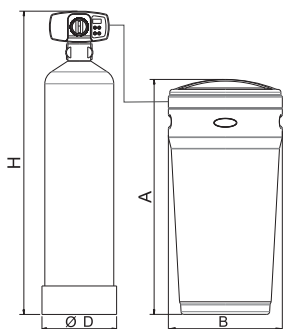
**Parametri de lucru:**

Presiune: 2 - 6 bari  
 Temperatura apă: +4 ...+30° C  
 Temperatură ambientală: +5...+40 °C  
 Umiditate relativă: max 80%  
 Conexiune: 1”  
 Tensiune: 230V, 50 Hz  
 Putere: 3 W

**Parametrii apei de alimentare:**

Pentru o bună funcționare a stațiilor, calitatea apei la intrarea în acestea trebuie controlată din punct de vedere al conținutului de:

Duritate maximă: 42 dH  
 Fier maxim: 15 mg/l  
 Mangan maxim: 3mg/l  
 Oxidabilitate maxim: 4 ppm O<sub>2</sub>  
 Amoniu maxim: 4 mg/l  
 Total solide dizolvate: 4000 mg/l  
 Particule: < 100 micrometri  
 Pură din punct de vedere micro-biologic.



Tratează apa din punct de vedere al fierului, manganului, durtății, amoniului și materiei organice.

Tip	Debit nominal [m <sup>3</sup> /h]	Material filtrant [l]	Rezervor sare [kg]	Capacitate ciclica = m <sup>3</sup> x °G	Cod
MIX 37 SIMPLEX	1,4	37	80	78	AQUA09100037014
MIX 50 SIMPLEX	1,8	50	80	105	AQUA09100050018

**Avantaje:**

O singura soluție pentru 5 probleme:

- elimini riscul apariției petelor roșii și negre de pe obiectele sanitare provocate de conținutul de fier și mangan.
- elimini riscul depunerilor de calcar.
- ai control asupra conținutului de amoniu și materie organică.
- câștigi spațiu montând doar un echipament pentru toate cele 5 probleme.
- beneficiezi de calitatea mediului filtrant profesional Ecomix.

**Atenție!**

- Stația are nevoie de conectare la canalizare.
- Proiectate pentru a fi montate în incinte protejate de îngheț, temperaturi excesive.
- Vor fi folosite NUMAI pentru circuitele de alimentare cu apă rece.
- Acolo unde apa este nesigură din punct de vedere microbiologic sau unde calitatea apei este necunoscută, este necesară o analiză a apei precum și dezinfectarea instalației și a sursei de apă. În această situație se recomandă contactarea unui specialist.

Tip	H [cm]	ØD [cm]	A [cm]	B [cm]	Cod
MIX 37	153	27	88	33,5	AQUA09100037014
MIX 50	138	32	88	38,5	AQUA09100050018



## Stații tratare apă MIX



### Stații tratare MIX SIMPLEX F



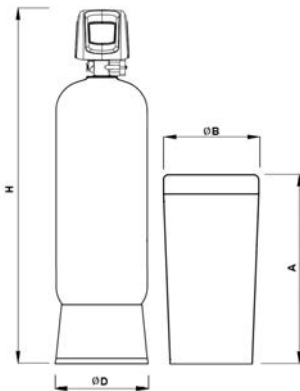
#### Parametri de lucru:

Presiune: 2 - 6 bari  
 Temperatura apă: +4 ...+23° C  
 Temperatura ambientală: +5...+40 °C  
 Umiditate relativă: max 80%  
 Conexiune: 1"  
 Tensiune: 230V, 50 Hz  
 Putere: 6 W

#### Parametrii apei de alimentare:

Pentru o bună funcționare a stațiilor, calitatea apei la intrarea în acestea trebuie controlată din punct de vedere al conținutului de:

Duritate maximă: 42 dH  
 Fier maxim: 15 mg/l  
 Mangan maxim: 3mg/l  
 Oxidabilitate maxim: 4 ppm O<sub>2</sub>  
 Amoniu maxim: 4 mg/l  
 Total solide dizolvate: 4000 mg/l  
 Particule: < 100 micrometri  
 Pură din punct de vedere microbiologic.



Tratează apa din punct de vedere al fierului, manganului, durtății, amoniului și materiei organice.

Tip	Debit maxim [m <sup>3</sup> /h]	Material filtrant [l]	Rezervor sare [kg]	Capacitate ciclica = m <sup>3</sup> x °G	Cod
MIX 25 SIMPLEX F	1.2	25	80	53	AQUA09200025012
MIX 37 SIMPLEX F	1.4	37	80	78	AQUA09200037014
MIX 50 SIMPLEX F	1.8	50	115	105	AQUA09200050018
MIX 62 SIMPLEX F	2.2	62	115	130	AQUA09200062022
MIX 75 SIMPLEX F	2.5	75	155	157	AQUA09200075025
MIX 100 SIMPLEX F	3.3	100	195	210	AQUA09200100033

\* - produs pe bază de comandă

#### Avantaje:

O singura soluție pentru 5 probleme:

- elimini riscul apariției petelor roșii și negre de pe obiectele sanitare provocate de conținutul de fier și mangan.
- elimini riscul depunerilor de calcar.
- ai control asupra conținutului de amoniu și materie organică.
- câștigi spațiu montând doar un echipament pentru toate cele 5 probleme.

#### Atenție!

- Stația are nevoie de conectare la canalizare.
- Proiectate pentru a fi montate în incinte protejate de îngheț, temperaturi excesive.
- Vor fi folosite NUMAI pentru circuitele de alimentare cu apă rece.
- Acolo unde apa este nesigură din punct de vedere microbiologic sau unde calitatea apei este necunoscută, este necesară o analiză a apei precum și dezinfectarea instalației și a sursei de apă. În această situație se recomandă contactarea unui specialist.

Tip	H [cm]	ø D [cm]	A [cm]	ø B [cm]	Cod
MIX 25 SIMPLEX F	130.5	24.2	81.5	40	AQUA09200025012
MIX 37 SIMPLEX F	161	26.8	81.5	40	AQUA09200037014
MIX 50 SIMPLEX F	146.5	31.5	87.5	46	AQUA09200050018
MIX 62 SIMPLEX F	163	35	87.5	46	AQUA09200062022
MIX 75 SIMPLEX F	190.5	37	95	51.5	AQUA09200075025
MIX 100 SIMPLEX F	193.5	41.5	104	58.5	AQUA09200100033



## Stații tratare apă MIX

### Stații tratare apă MIX SIMPLEX P



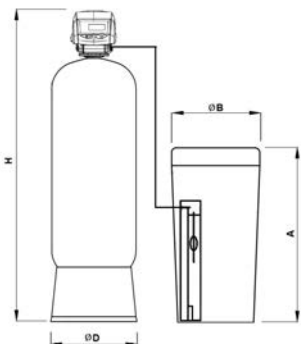
#### Parametri de lucru:

Presiune: 2 - 6 bari  
 Temperatura apă: +4 ...+23° C  
 Temperatura ambientală: +5...+40 °C  
 Umiditate relativă: max 80%  
 Conexiune: 1"  
 Tensiune: 230V, 50 Hz  
 Putere: 3 W

#### Parametrii apei de alimentare:

Pentru o bună funcționare a stațiilor, calitatea apei la intrarea în acestea trebuie controlată din punct de vedere al conținutului de:

Duritate maximă: 42 dH  
 Fier maxim: 15 mg/l  
 Mangan maxim: 3mg/l  
 Oxidabilitate maxim: 4 ppm O<sub>2</sub>  
 Amoniu maxim: 4 mg/l  
 Total solide dizolvate: 4000 mg/l  
 Particule: < 100 microni  
 Pură din punct de vedere micro-biologic.



Tratează apa din punct de vedere al fierului, manganului, durtății, amoniului și materiei organice.

Tip	Debit maxim [m <sup>3</sup> /h]	Material filtrant [l]	Rezervor sare [kg]	Capacitate ciclica = m <sup>3</sup> x °G	Cod
MIX 62 SIMPLEX P	2,2	62	115	130	AQUA09130062022
MIX 75 SIMPLEX P	2,5	75	155	157	AQUA09130075025
MIX 100 SIMPLEX P	3,3	100	195	210	AQUA09130100033
MIX 125 SIMPLEX P	4,2	125	290	262	AQUA09130125042
MIX 150 SIMPLEX P	5,6	150	290	315	AQUA09130150056

\* - produs pe bază de comandă

#### Avantaje:

O singura soluție pentru 5 probleme:

- elimini riscul apariției petelor roșii și negre de pe obiectele sanitare provocate de conținutul de fier și mangan.
- elimini riscul depunerilor de calcar.
- ai control asupra conținutului de amoniu și materie organică.
- câștigi spațiu montând doar un echipament pentru toate cele 5 probleme.

#### Atenție!

- Stația are nevoie de conectare la canalizare.
- Proiectate pentru a fi montate în incinte protejate de îngheț, temperaturi excesive.
- Vor fi folosite NUMAI pentru circuitele de alimentare cu apă rece.
- Acolo unde apa este nesigură din punct de vedere microbiologic sau unde calitatea apei este necunoscută, este necesară o analiză a apei precum și dezinfectarea instalației și a sursei de apă. În această situație se recomandă contactarea unui specialist.

Tip	H [cm]	ø D [cm]	A [cm]	ø B [cm]	Cod
MIX 62 SIMPLEX P	158	35	87.5	46	AQUA09130062022
MIX 75 SIMPLEX P	185.5	37	95	51.5	AQUA09130075025
MIX 100 SIMPLEX P	188.5	41.5	104	58.5	AQUA09130100033
MIX 125 SIMPLEX P	190	49.5	127.5	74	AQUA09130125042
MIX 150 SIMPLEX P	190	56	127.5	74	AQUA09130150056

\* - produs pe bază de comandă



## Stații tratare apă MIX



### Stații tratare MIX SIMPLEX C



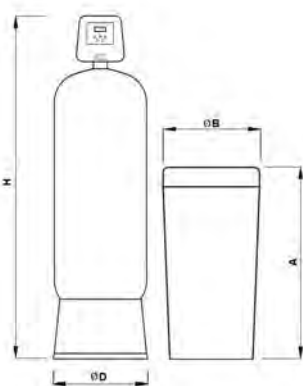
#### Parametri de lucru:

Presiune: 2 - 6 bari  
 Temperatura apă: +4 ...+23° C  
 Temperatură ambientală: +5...+40 °C  
 Umiditate relativă: max 80%  
 Conexiune: 1"  
 Tensiune: 230V, 50 Hz  
 Putere: 3 W

#### Parametrii apei de alimentare:

Pentru o bună funcționare a stațiilor, calitatea apei la intrarea în acestea trebuie controlată din punct de vedere al conținutului de:

Duritate maximă: 42 dH  
 Fier maxim: 15 mg/l  
 Mangan maxim: 3mg/l  
 Oxidabilitate maxim: 4 ppm O<sub>2</sub>  
 Amoniu maxim: 4 mg/l  
 Total solide dizolvate: 4000 mg/l  
 Particule: < 100 micrometri  
 Pură din punct de vedere microbiologic.



Tratează apa din punct de vedere al fierului, manganului, durtății, amoniului și materiei organice.

Tip	Debit maxim [m <sup>3</sup> /h]	Material filtrant [l]	Rezervor sare [kg]	Capacitate ciclica = m <sup>3</sup> x °G	Cod
MIX 62 SIMPLEX C	2,2	62	115	130	AQUA09100062022
MIX 75 SIMPLEX C	2,5	75	155	157	AQUA09100075025
MIX 100 SIMPLEX C	3,3	100	195	210	AQUA09100100033
MIX 125 SIMPLEX C	4,2	125	290	262	AQUA09100125042
MIX 150 SIMPLEX C	5,6	150	290	315	AQUA09100150056

\* - produs pe bază de comandă

#### Avantaje:

O singura soluție pentru 5 probleme:

- elimini riscul apariției petelor roșii și negre de pe obiectele sanitare provocate de conținutul de fier și mangan.
- elimini riscul depunerilor de calcar.
- ai control asupra conținutului de amoniu și materie organică.
- câștigi spațiu montând doar un echipament pentru toate cele 5 probleme.

#### Atenție!

- Stația are nevoie de conectare la canalizare.
- Proiectate pentru a fi montate în incinte protejate de îngheț, temperaturi excesive.
- Vor fi folosite NUMAI pentru circuitele de alimentare cu apă rece.
- Acolo unde apa este nesigură din punct de vedere microbiologic sau unde calitatea apei este necunoscută, este necesară o analiză a apei precum și dezinfectarea instalației și a sursei de apă. În această situație se recomandă contactarea unui specialist.

Tip	H [cm]	ø D [cm]	A [cm]	ø B [cm]	Cod
MIX 62 SIMPLEX C	158.5	35	87.5	46	AQUA09100062022
MIX 75 SIMPLEX C	186	37	95	51.5	AQUA09100075025
MIX 100 SIMPLEX C	189	41.5	104	58.5	AQUA09100100033
MIX 125 SIMPLEX C	190.5	49.5	127.5	74	AQUA09100125042
MIX 150 SIMPLEX C	190.5	56	127.5	74	AQUA09100150056

\* - produs pe bază de comandă





## Stații tratare apă MIX

### Stații tratare MIX TWIN P



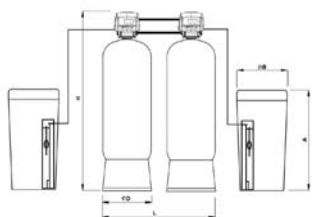
#### Parametri de lucru:

Presiune: 2 - 6 bari  
 Temperatura apă: +4 ...+23° C  
 Temperatura ambientală: +5...+40 °C  
 Umiditate relativă: max 80%  
 Conexiune: 1"  
 Tensiune: 230V, 50 Hz  
 Putere: 3 W

#### Parametrii apei de alimentare:

Pentru o bună funcționare a stațiilor, calitatea apei la intrarea în acestea trebuie controlată din punct de vedere al conținutului de:

Duritate: 42 dH  
 Fier maxim: 15 mg/l  
 Mangan maxim: 3mg/l  
 Oxidabilitate maxim: 4 ppm O<sub>2</sub>  
 Amoniu maxim: 4 mg/l  
 Total solide dizolvate: 4000 mg/l  
 Particule: < 100 microni  
 Pură din punct de vedere microbiologic.



Tratează apa din punct de vedere al fierului, manganului, durtății, amoniului și materiei organice.

Tip	Debit maxim [m <sup>3</sup> /h]	Material filtrant [l]	Rezervor sare [kg]	Capacitate ciclica = m <sup>3</sup> x °G	Cod
MIX 37 TWIN P	1,3	37	80	77	AQUA09010037013
MIX 50 TWIN P	1,8	50	115	105	AQUA09010050018
MIX 62 TWIN P	2,2	62	115	130	AQUA09010062022
MIX 75 TWIN P	2,5	75	155	157	AQUA09010075025
MIX 100 TWIN P	3,3	100	195	210	AQUA09010100033
MIX 125 TWIN P	4,2	125	290	262	AQUA09010125042
MIX 150 TWIN P	5,6	150	290	315	AQUA09010150056

\* - produs pe bază de comandă

#### Avantaje:

O singura soluție pentru 5 probleme:

- elimini riscul apariției petelor roșii și negre de pe obiectele sanitare provocate de conținutul de fier și mangan.
- elimini riscul depunerilor de calcar.
- ai control asupra conținutului de amoniu și materie organică.
- câștigi spațiu montând doar un echipament pentru toate cele 5 probleme.

#### Atenție!

- Stația are nevoie de conectare la canalizare.
- Proiectate pentru a fi montate în incinte protejate de îngheț, temperaturi excesive.
- Vor fi folosite NUMAI pentru circuitele de alimentare cu apă rece.
- Acolo unde apa este nesigură din punct de vedere microbiologic sau unde calitatea apei este necunoscută, este necesară o analiză a apei precum și dezinfectarea instalației și a sursei de apă. În această situație se recomandă contactarea unui specialist.

Tip	H [cm]	ø D [cm]	L [cm]	A [cm]	ø B [cm]	Cod
MIX 37 TWIN P	156	27	74	81,5	40	AQUA09010037013
MIX 50 TWIN P	141,5	31,5	78,5	87,5	46	AQUA09010050018
MIX 62 TWIN P	158	35	104	87,5	46	AQUA09010062022
MIX 75 TWIN P	185,5	37	106	95	51,5	AQUA09010075025
MIX 100 TWIN P	185,5	41,5	110,5	104	58,5	AQUA09010100033
MIX 125 TWIN P	190	49,5	118,5	127,5	74	AQUA09010125042
MIX 150 TWIN P	190	56	125	127,5	74	AQUA09010150056

\* - produs pe bază de comandă



## Stații tratare apă MIX



### Stații tratare MIX TWIN C



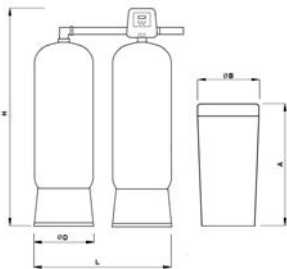
#### Parametri de lucru:

Presiune: 2 - 6 bari  
 Temperatura apă: +4 ...+23° C  
 Temperatură ambientală: +5...+40 °C  
 Umiditate relativă: max 80%  
 Conexiune: 1", excepție MIX 150 TWIN C, 1" 1/4  
 Tensiune: 230V, 50 Hz  
 Putere: 10 W

#### Parametrii apei de alimentare:

Pentru o bună funcționare a stațiilor, calitatea apei la intrarea în acestea trebuie controlată din punct de vedere al conținutului de:

Duritate maximă: 42 dH  
 Fier maxim: 15 mg/l  
 Mangan maxim: 3mg/l  
 Oxidabilitate maxim: 4 ppm O<sub>2</sub>  
 Amoniu maxim: 4 mg/l  
 Total solide dizolvate: 4000 mg/l  
 Particule: < 100 micrometri  
 Pură din punct de vedere microbiologic.



Tratează apa din punct de vedere al fierului, manganului, durtății, amoniului și materiei organice.

Tip	Debit maxim [m <sup>3</sup> /h]	Material filtrant [l]	Rezervor sare [kg]	Capacitate ciclica = m <sup>3</sup> x °G	Cod
MIX 37 TWIN C	1,3	37	80	77	AQUA09000037013
MIX 50 TWIN C	1,8	50	115	105	AQUA09000050018
MIX 62 TWIN C	2,2	62	115	130	AQUA09000062022
MIX 75 TWIN C	2,5	75	155	157	AQUA09000075025
MIX 100 TWIN C	3,3	100	195	210	AQUA09000100033
MIX 125 TWIN C	4,2	125	290	262	AQUA09000125042
MIX 150 TWIN C	5,6	150	290	315	AQUA09000150056

\* - produs pe bază de comandă

#### Avantaje:

O singura soluție pentru 5 probleme:

- elimini riscul apariției petelor roșii și negre de pe obiectele sanitare provocate de conținutul de fier și mangan.
- elimini riscul depunerilor de calcar.
- ai control asupra conținutului de amoniu și materie organică.
- câștigi spațiu montând doar un echipament pentru toate cele 5 probleme.

#### Atenție!

- Stația are nevoie de conectare la canalizare.
- Proiectate pentru a fi montate în incinte protejate de îngheț, temperaturi excesive.
- Vor fi folosite NUMAI pentru circuitele de alimentare cu apă rece.
- Acolo unde apa este nesigură din punct de vedere microbiologic sau unde calitatea apei este necunoscută, este necesară o analiză a apei precum și dezinfectarea instalației și a sursei de apă. În această situație se recomandă contactarea unui specialist.

Tip	H [cm]	ø D [cm]	L [cm]	A [cm]	ø B [cm]	Cod
MIX 37 TWIN C	156,5	27	74	81,5	40	AQUA09000037013
MIX 50 TWIN C	142	31,5	78,5	87,5	46	AQUA09000050018
MIX 62 TWIN C	158,5	35	104	87,5	46	AQUA09000062022
MIX 75 TWIN C	186	37	106	95	51,5	AQUA09000075025
MIX 100 TWIN C	189	41,5	110,5	104	58,5	AQUA09000100033
MIX 125 TWIN C	190,5	49,5	118,5	127,5	74	AQUA09000125042
MIX 150 TWIN C	190,5	56	125	127,5	74	AQUA09000150056

\* - produs pe bază de comandă



## Sisteme tratare apă MIX

### Sistem multitancc pentru tratare MULTI P



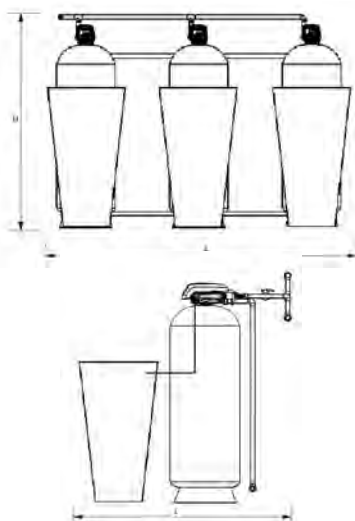
#### Parametri de lucru:

Presiune: 2.5 - 6 bari  
 Temperatura apă: +4 ...+23° C  
 Temperatură ambientală: +5...+40 °C  
 Umiditate relativă: max 80%  
 Conexiune: 1”  
 Tensiune: 230V, 50 Hz  
 Putere: 3 W

#### Parametrii apei de alimentare:

Pentru o bună funcționare a stațiilor, calitatea apei la intrarea în acestea trebuie controlată din punct de vedere al conținutului de:

Duritate maximă: 42dH  
 Fier maxim: 0,2 mg/l  
 Mangan maxim: 0,05mg/l  
 Particule: < 100 microni



Tip	Debit nominal [m <sup>3</sup> /h]	Material filtrant [l]	Consum de sare [kg]	Consum de apa la regenerare [m <sup>3</sup> ]	Cod
MIX 2x 150 MULTI P	11.2	300	30.....42	4.4	AQUA09130300112
MIX 3x 150 MULTI P	16.8	450	45.....63	6.6	AQUA09130450168
MIX 4x 150 MULTI P	22.4	600	60.....84	8.8	AQUA09130600224
MIX 5x 150 MULTI P	28.0	750	75.....105	11.0	AQUA09130750280

#### Avantaje:

Sistemele multitancc pentru tratare MULTI P sunt echipamente utilizate reducerea concentrațiilor de fier, mangan, amoniu, substanțe organice și duritate.

#### Atenție!

- Sistemele au nevoie de conectare la canalizare.
- Proiectate pentru a fi montate în incinte protejate de îngheț, temperaturi excesive.
- Vor fi folosite NUMAI pentru circuitele de alimentare cu apă rece.
- Unde apa este nesigură din punct de vedere microbiologic sau unde calitatea apei este necunoscută, este necesară o analiză a apei precum și dezinfectarea instalației și a sursei de apă. În această situație se recomandă contactarea unui specialist.

Tip	1) [mm]	1) [mm]	2) [mm]	Masa [kg]	Cod
MIX 2x 150 MULTI P	2000	1980	1950	340	AQUA09130300112
MIX 3x 150 MULTI P	2000	3220	1950	510	AQUA09130450168
MIX 4x 150 MULTI P	2000	4460	1950	680	AQUA09130600224
MIX 5x 150 MULTI P	2000	5700	1950	850	AQUA09130750280

1) sunt dimensiunile recomandate. Se recomandă ca distanța între unitățile sistemului și între sistem și pereți să fie de minim 500mm. Se recomandă ca înălțimea încăperii în care se montează sistemul să fie cu minim 1000mm mai mare decât înălțimea sistemului .

2)se referă la masa stației fără apă și fără masa paletul pe care este livrată



## Stații cărbune activ

Stație cu cărbune activ din coajă de nucă de cocos Simplex CAN



**Parametri de lucru:**

Presiune: 3 - 6 bari  
 Temperatura apă: +4 ...+23° C  
 Temperatură ambientală: +5...+40 °C  
 Umiditate relativă: max 80%  
 Gradul de prefiltrare: 100 μm  
 Conexiune: 1”  
 Tensiune: 230V, 50 Hz  
 Putere: 3 W

Stația cu cărbune activ din coajă de nucă de cocos SIMPLEX CAN este utilizată pentru reducerea din apă a concentrației de clor rezidual liber și a compușilor secundari care apar ca rezultat al clorinării, a concentrației compușilor organici și pentru îmbunătățirea gustului și mirosului.

Tip	Debit nominal [m <sup>3</sup> /h]	Material filtrant [kg]	Consum de apă la spalare [m <sup>3</sup> ]	Debit spalare [m <sup>3</sup> /h]	Cod
COCO 25 SIMPLEX CAN	0,6	25	0,2	46	AQUA09320025006

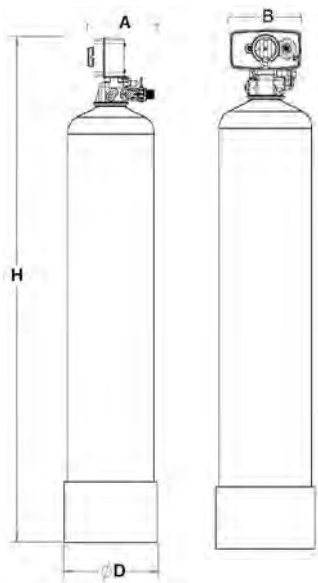
**Caracteristici:**

- Recomandat pentru apa de la sistemul public de alimentare dar și pentru apa de puț.
- Corectează gustul și mirosul, reține materie organică și poluanți precum pesticide, produse petroliere etc.
- Se montează la punctul de intrare/ alimentare (POE ex: intrarea în casă a sistemului de alimentare cu apă) și poate genera apa de consum pentru întregul obiectiv.

În aceste sisteme mediul filtrant se regenerează/curăță cu flux in contracurent, proces controlat de vana automată.

**Atenție!**

- Stațiile au nevoie de conectare la canalizare.
- Proiectat pentru a fi montat în incinte protejate de îngheț, temperaturi excesive.
- Vor fi folosite NUMAI pentru circuitele de alimentare cu apă rece.
- Acolo unde apa este nesigură din punct de vedere microbiologic sau unde calitatea apei este necunoscută, este necesară o analiză a apei precum și dezinfectarea instalației și a sursei de apă. În această situație se recomandă contactarea unui specialist.



Tip	H [mm]	ØD [mm]	A [mm]	B [mm]	Cod
COCO 25 SIMPLEX CAN	1520	315	193	197	AQUA09320025006



## Stații carbune activ

### Stație cu cărbune activ din coajă de nucă de cocos Simplex P



#### Parametri de lucru:

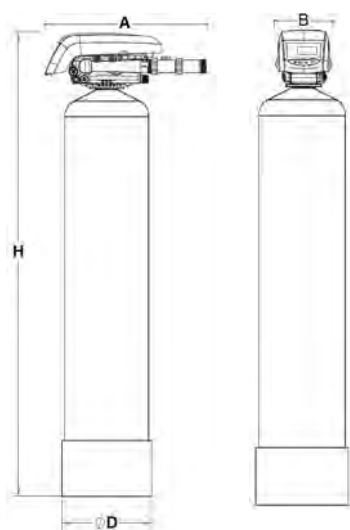
Presiune: 3 - 6 bari  
 Temperatura apă: +4 ...+23° C  
 Temperatură ambientală: +5...+40 °C  
 Umiditate relativă: max 80%  
 Gradul de prefiltrare: 100 μm  
 Conexiune: 1”  
 Tensiune: 230V, 50 Hz  
 Putere: 3 W

Stația cu cărbune activ din coajă de nucă de cocos SIMPLEX P este utilizată pentru reducerea din apă a concentrației de clor rezidual liber și a compușilor secundari care apar ca rezultat al clorinării, a concentrației compușilor organici și pentru îmbunătățirea gustului și mirosului.

Tip	Debit nominal [m <sup>3</sup> /h]	Material filtrant [kg]	Consum de apă la spalare [m <sup>3</sup> ]	Debit spalare [m <sup>3</sup> /h]	Cod
COCO 25 SIMPLEX P	0,6	25	0,2	46	AQUA09310025006
COCO 50 SIMPLEX P	1,3	50	0,4	84	AQUA09310050013
COCO 75 SIMPLEX P	2,0	75	0,6	123	AQUA09310075020
COCO 100 SIMPLEX P	2,6	100	0,8	156	AQUA09310100026

#### Caracteristici:

- Recomandat pentru apa de la sistemul public de alimentare dar și pentru apa de puț.
  - Corectează gustul și mirosul, reține materie organică și poluanți precum pesticide, produse petroliere etc.
  - Se montează la punctul de intrare/ alimentare (POE ex: intrarea în casă a sistemului de alimentare cu apă) și poate genera apa de consum pentru întregul obiectiv. În aceste sisteme mediul filtrant se regenerează/curăță cu flux in contracurent, proces controlat de vana automată.
- Atenție!**
- Stațiile au nevoie de conectare la canalizare.
  - Proiectat pentru a fi montat în incinte protejate de îngheț, temperaturi excesive.
  - Vor fi folosite NUMAI pentru circuitele de alimentare cu apă rece.
  - Acolo unde apa este nesigură din punct de vedere microbiologic sau unde calitatea apei este necunoscută, este necesară o analiză a apei precum și dezinfectarea instalației și a sursei de apă. În această situație se recomandă contactarea unui specialist.



Tip	H [mm]	ØD [mm]	A [mm]	B [mm]	Cod
COCO 25 SIMPLEX P	1520	315	530	174	AQUA09310025006
COCO 50 SIMPLEX P	1880	413	530	174	AQUA09310050013
COCO 75 SIMPLEX P	1880	495	530	174	AQUA09310075020
COCO 100 SIMPLEX P	1880	559	530	174	AQUA09310100026



## Stații cărbune activ



### Stație cu cărbune activ catalitic SIMPLEX CAN



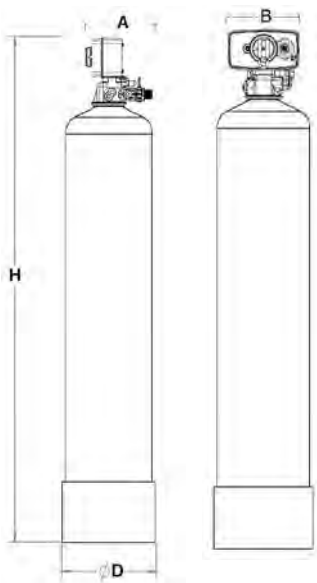
#### Parametri de lucru:

Presiune: 3 - 6 bari  
 Temperatura apă: +4...+23° C  
 Temperatură ambientală: +5...+40 °C  
 Umiditate relativă: max 80%  
 Conexiune: 1"  
 Tensiune: 230V, 50 Hz  
 Putere: 3 W

#### Parametrii apei de alimentare:

Pentru o bună funcționare a sistemelor, calitatea apei la intrarea în acestea trebuie controlată din punct de vedere al conținutului de:

Fier maxim: 1 mg/l  
 Hidrogen sulfurat: 3 mg/l  
 Particule: < 100 micrometri



Stația cu cărbune activ catalitic SIMPLEX CAN este utilizată pentru reducerea din apă a concentrației hidrogenului sulfurat, clorului rezidual liber, compușilor secundari care apar ca rezultat al clorinării și compușilor organici.

Tip	Debit nominal [m <sup>3</sup> /h]	Material filtrant [kg]	Consum de apă la spălare [m <sup>3</sup> ]	Masa totală [kg]	Cod
CATA 30 SIMPLEX CAN	0.7	30	0,35	53	AQUA09420030007

#### Caracteristici:

- Recomandată pentru apa de la sistemul public de alimentare dar și pentru apa de puț.
- Elimină mirosul de ouă stricate îndepărtând hidrogenul sulfurat, elimină gustul și mirosul de clor, reține materie organică și poluanți precum pesticide, produse petroliere etc.
- Se montează la punctul de intrare/alimentare (POE ex: intrarea în casă a sistemului de alimentare cu apă) și poate genera apa de consum pentru întregul obiectiv.
- Sistemul își regenerează/curăță mediul filtrant în contracurent, proces controlat de vana.

#### Atenție!

- Stațiile au nevoie de conectare la canalizare.
- Proiectat pentru a fi montat în incinte protejate de îngheț, temperaturi excesive.
- Vor fi folosite NUMAI pentru circuitele de alimentare cu apă rece.
- Acolo unde apa este nesigură din punct de vedere microbiologic sau unde calitatea apei este necunoscută, este necesară o analiză a apei precum și dezinfectarea instalației și a sursei de apă. În această situație se recomandă contactarea unui specialist.

Tip	H [mm]	ØD [mm]	A [mm]	B [mm]	Cod
CATA 30 SIMPLEX CAN	1580	349	193	197	AQUA09420030007



## Stații carbune activ

### Stație cu carbune activ catalitic SIMPLEX P



#### Parametri de lucru:

Presiune: 3 - 6 bari  
 Temperatura apă: +4 ...+23° C  
 Temperatură ambientală: +5...+40 °C  
 Umiditate relativă: max 80%  
 Conexiune: 1"  
 Tensiune: 230V, 50 Hz  
 Putere: 3 W  
 Mod de operare: timp

#### Parametrii apei de alimentare:

Pentru o bună funcționare a sistemelor, calitatea apei la intrarea în acestea trebuie controlată din punct de vedere al conținutului de:

Fier maxim: 1 mg/l  
 Hidrogen sulfurat maxim: 3 mg/l

Stația cu carbune activ catalitic SIMPLEX P este utilizată pentru reducerea din apă a concentrației hidrogenului sulfurat, clorului rezidual liber, compușilor secundari care apar ca rezultat al clorinării și compușilor organici.

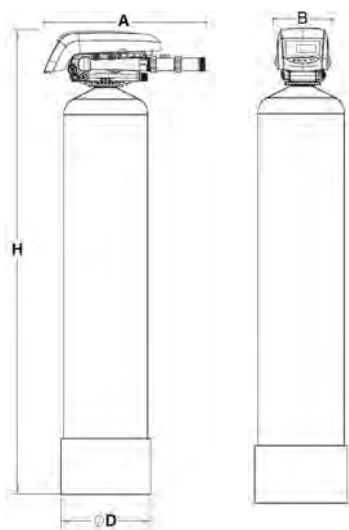
Tip	Debit nominal [m <sup>3</sup> /h]	Consum de apa la spalare [m <sup>3</sup> ]	Masa totala [kg]	Cod
CATA 30 SIMPLEX P	0,7	0,35	53	AQUA09410030007
CATA 45 SIMPLEX P	1,0	0,48	74	AQUA09410045010
CATA 60 SIMPLEX P	1,4	0,59	94	AQUA09410060014
CATA 75 SIMPLEX P	1,8	0,81	123	AQUA09410075018
CATA 105 SIMPLEX P	2,5	1,08	161	AQUA09410105025

#### Caracteristici:

- Recomandată pentru apa de la sistemul public de alimentare dar și pentru apa de puț.
- Elimină mirosul de ouă stricate îndepărtând hidrogenul sulfurat, elimină gustul și mirosul de clor, reține materie organică și poluanți precum pesticide, produse petroliere etc.
- Se montează la punctul de intrare/alimentare (POE ex: intrarea în casă a sistemului de alimentare cu apă) și poate genera apa de consum pentru întregul obiectiv.
- Sistemul își regenerează/curăță mediul filtrant în contracurent, proces controlat de vana.

#### Atenție!

- Stațiile au nevoie de conectare la canalizare.
- Proiectat pentru a fi montat în incinte protejate de îngheț, temperaturi excesive.
- Vor fi folosite NUMAI pentru circuitele de alimentare cu apă rece.
- Acolo unde apa este nesigură din punct de vedere microbiologic sau unde calitatea apei este necunoscută, este necesară o analiză a apei precum și dezinfectarea instalației și a sursei de apă. În această situație se recomandă contactarea unui specialist.



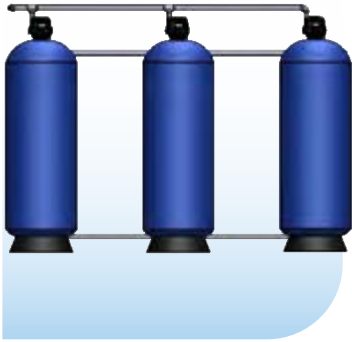
Tip	H [mm]	ØD [mm]	A [mm]	B [mm]	Cod
CATA 30 SIMPLEX P	1580	349	530	174	AQUA09410030007
CATA 45 SIMPLEX P	1850	369	530	174	AQUA09410045010
CATA 60 SIMPLEX P	1880	413	530	174	AQUA09410060014
CATA 75 SIMPLEX P	1880	495	530	174	AQUA09410075018
CATA 105 SIMPLEX P	1880	559	530	174	AQUA09410105025



## Sisteme cărbune activ



Sistem multitanic cu cărbune activ din coajaă de nucă de cocos



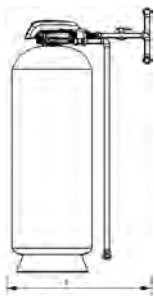
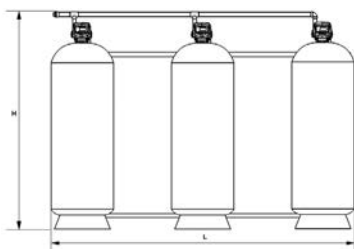
### Parametri de lucru:

Presiune: 3 - 6 bari  
 Temperatura apă: +4 ...+23° C  
 Temperatură ambientală: +5...+40 °C  
 Umiditate relativă: max 80%  
 Gradul de prefiltrare: 100 µm  
 Conexiune: 1”  
 Tensiune: 230V, 50 Hz  
 Putere: 3 W

### Parametrii apei de alimentare:

Pentru o bună funcționare a stațiilor, calitatea apei la intrarea în acestea trebuie controlată din punct de vedere al conținutului de:

Particule: < 100 micrometri



Tip	Debit nominal [m <sup>3</sup> /h]	Material filtrant [kg]	Consum de apa la spalare [m <sup>3</sup> ]	Cod
COCO 2x100 MULTI P	5,2	200	1,6	AQUA09310200052
COCO 3x100 MULTI P	7,8	300	2,4	AQUA09310300078
COCO 4x100 MULTI P	10,4	400	3,2	AQUA09310400104
COCO 5x100 MULTI P	13	500	4,0	AQUA09310500130

### Avantaje:

Posibilitatea de creștere a debitului. Sistemele cu cărbune activ din coajaă de nucă de cocos sunt utilizate pentru reducerea din apă a concentrației de clor rezidual liber și a compușilor secundari care apar ca rezultat al clorinării, a concentrației compușilor organici și pentru îmbunătățirea gustului și mirosului.

### Atenție!

- Stațiile au nevoie de conectare la canalizare.
- Proiectate pentru a fi montate în incinte protejate de îngheț, temperaturi excesive.
- Vor fi folosite NUMAI pentru circuitele de alimentare cu apă rece.
- Unde apa este nesigură din punct de vedere microbiologic sau unde calitatea apei este necunoscută, este necesară o analiză a apei precum și dezinfectarea instalației și a sursei de apă. În această situație se recomandă contactarea unui specialist.

Tip	H [mm]	L [mm]	l [mm]	Masa* [kg]	Cod
COCO 2x100 MULTI P	2000	1570	1150	312	AQUA09310200052
COCO 3x100 MULTI P	2000	2600	1150	468	AQUA09310300078
COCO 4x100 MULTI P	2000	3640	1150	624	AQUA09310400104
COCO 5x100 MULTI P	2000	4670	1150	780	AQUA09310500130

\*nu este luata în calcul masa apei

\*\*sunt dimensiunile recomandate. Se recomandă ca distanța între unitățile sistemului și între sistem și pereți să fie de minim 500mm. Se recomandă ca înălțimea încăperii în care se montează sistemul să fie cu minim 1000mm mai mare decât înălțimea sistemului.





## Medii filtrante

Rasina dedurizare Food Grade  
DOWEX HCR-S/S - DUPONT



Cantitate [litri]	Cod
25	8718000025

Consumabil pentru sistemele de durizare SOFT/FU.

Mediu filtrant/rășini Ecomix



Cantitate [litri]	Cod
12	8718100012
25	8718100025

Consumabil pentru sistemele M IX/FK.

Cărbune activ granular catalitic  
CENTAUR - Chemviron/  
Calgon Carbon



Cantitate [litri]	Cod
15	8718200015

Consumabil pentru sistememele de filtrare cu cărbune activ catalitic FPC și CATA.



## Medii filtrante

Cărbune activ granular din  
nuca de cocos



Cantitate [kg]	Cod
25	87182001240

Mediu filtrant pentru  
sedimente



Cantitate [kg]	Cod
25	87181200615



## Consumabile

### Pastile de sare



Concentrație NaCl	Masa [kg]	Cod
min. 99.5%	25	87111000001

Consumabile necesare în procesul de regenerare al rășinilor cu schimb ionic.

### Pastile efervescente cloramină



Pachetizare	Cantitate [buc]	Cod
Cutie	200	87186000200

### Kit test duritate apă



Denumire	Cod
Kit testare duritate apă	87190000001

## Echipamente pentru dezinfecție





## Stații dezinfecție UV

### Stație dezinfecție



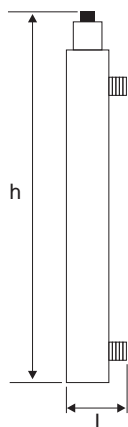
#### Parametri de lucru:

Presiune: 2 - 9 bari  
 Temperatura minimă: 4° C  
 Temperatura maximă: 30° C  
 Durata de viață a lămpii: max. 9.000 ore  
 Tensiune: 230V, 50 Hz

#### Parametrii apei de alimentare:

Pentru o bună funcționare a stațiilor de dezinfecție cu UV, calitatea apei la intrarea în acestea trebuie controlată din punct de vedere al conținutului de:

Materii în suspensie: < 0.5 mg/l  
 Fier: < 0.3 mg/l  
 Mangan: < 0.05 mg/l  
 Hidrogen sulfurat: < 0.05 mg/l  
 Duritate: < 7 dH



Tratează apa din punct de vedere microbiologic.

Tip	Debit maxim [m <sup>3</sup> /h]	Conexiune [inch]	Număr lămpi [buc.]	Putere lampă [W]	h x L [mm]	Cod
UV405 AL	1,20	3/4"	1	30	524 x 90	87141000405*
UV412 AL	2,70	1"	1	40	925 x 90	87141000412*

\* - produs pe bază de comandă

#### Aplicație:

Este utilizată pentru distrugerea microorganismelor din apă, fără a necesita timp de reacție.

- Principiul de funcționare: Sterilizatorul folosește lampa UV de presiune mică pentru producerea radiației UV cu lungime de undă de 254 nm, care cauzează deteriorarea ADN-ului microorganismelor conducând la moartea sau inactivitatea acestora.
- Produsul nu modifică în nici un fel compoziția chimică a apei, nu necesită adăugarea de substanțe chimice.

#### Atenție!

- Înainte stației de dezinfecție UV se recomandă utilizarea de filtre mecanice, stații schimbătoare de ioni (dacă este cazul) sau orice alt filtru/sistem care să protejeze tubul de cuarț. Neutilizarea acestora are ca efect reducerea eficienței stației de dezinfecție UV.

Tip	Debit maxim [m <sup>3</sup> /h]	Conexiune [inch]	Număr lămpi [buc.]	Putere lampă [W]	h x L [mm]	Cod
UV 405 LCD	1,2	3/4"	1	30	524 x 85	87141002405*
UV 440 LCD	3,6	1 1/2"	1	40	880 x 190	87141002440*
UV 480 LCD	5,1	1 1/2"	1	80	880 x 190	87141002480*
UV 550 LCD	6,0	1 1/2"	2	40	985 x 185	87141002550*

\* - produs pe bază de comandă



## Stații dezinfecție UV SDE



### Stație dezinfecție UV SDE



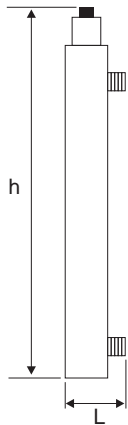
#### Parametri de lucru:

Presiune: 2 - 9 bari  
Temperatura minimă: 4° C  
Temperatura maximă: 30° C  
Durata de viață a lămpii: max. 9.000 ore  
Tensiune: 230V, 50 Hz

#### Parametrii apei de alimentare:

Pentru o bună funcționare a stațiilor de dezinfecție cu UV, calitatea apei la intrarea în acestea trebuie controlată din punct de vedere al conținutului de:

Materii în suspensie: < 0.5 mg/l  
Fier: < 0.3 mg/l  
Mangan: < 0.05 mg/l  
Hidrogen sulfurat: < 0.05 mg/l  
Duritate: < 7 dH



Tratează apa din punct de vedere microbiologic.

Tip	Debit maxim [m <sup>3</sup> /h]	Conexiune [inch]	Număr lămpi [buc.]	Putere lampă [W]	h x L [mm]	Cod
SDE 025	1,4	½" FE	1	25	538 x 63,5	87141004025
SDE 055	2,7	¾" FE	1	55	995 x 63,5	87141004055

\* - produs pe bază de comandă

#### Aplicație:

Este utilizată pentru distrugerea microorganismelor din apă, fără a necesita timp de reacție.

- Principiul de funcționare: Sterilizatorul folosește lampa UV de presiune mică pentru producerea radiației UV cu lungime de undă de 254 nm, care cauzează deteriorarea ADN-ului microorganismelor conducând la moartea sau inactivitatea acestora.
- Produsul nu modifică în nici un fel compoziția chimică a apei, nu necesită adăugarea de substanțe chimice.

#### Atenție!

- Înainte stației de dezinfecție UV se recomandă utilizarea de filtre mecanice, stații schimbătoare de ioni (dacă este cazul) sau orice alt filtru/sistem care să protejeze tubul de cuarț. Neutilizarea acestora are ca efect reducerea eficienței stației de dezinfecție UV.



## Consumabile stații dezinfecție UV

Lampă pentru stații de dezinfecție UV



Tip stație dezinfecție	Cod
UV107 AL	87142100012*
UV403 AL	87142100016*
UV405AL	87142100030*
UV412AL	87142100040*

Durată de viață 9000 ore (aproximativ 1 an)

Tub cuarț pentru stații de dezinfecție UV



Tip lampă	Cod
12W UV 107	87142200012*
16W UV 403	87142200016*
30W UV 405	87142200030*
40W UV412	87142200040*

Se schimbă în caz de spargere accidentală.

Garnitură pentru stații de dezinfecție UV



Dimensiuni	Cod
D.23x4	87142300023

Se schimbă anual.



Lampă pentru stații de dezinfecție UV SDE



Tip stație dezinfecție	Cod
LAMPA AquaPUR 25W PT. SDE-025	87142100025
LAMPA AquaPUR 55W PT. SDE-055	87142100055

Durată de viață 9000 ore (aproximativ 1 an)

Tub cuarț pentru stații de dezinfecție UV



Tip lampă	Cod
TUB CUART AquaPUR PT. LAMPA 25W SDE-025	87142200025
TUB CUART AquaPUR PT. LAMPA 55W SDE-055	87142200055

Se schimbă în caz de spargere accidentală.

Garnitură pentru stații de dezinfecție UV



Dimensiuni	Cod
GARNITURA TIP O-RING D33x3 SDE-025/055	87142300033

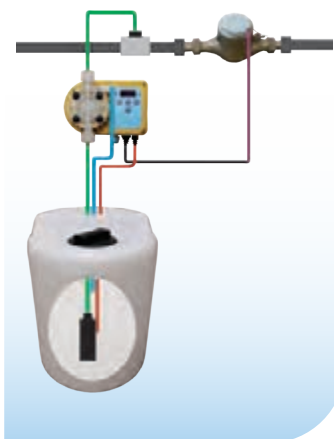
Se schimbă anual.





## Kit de clorinare

### Kit clorinare clor lichid DOSA



#### Parametri de lucru:

Presiune: max. 7 bari

Temperatura minimă: 4° C

Temperatura maximă: 30° C

Tensiune: 230V, 50 Hz

Kiturile de clorinare sunt echipamente care realizează dozarea clorului în apă în funcție de volumul de apă măsurat de un contor cu generator de impuls.

Denumire kit	Cod
KIT CLORINARE CLOR LICHID DOSA 20-60	87130102060*
KIT CLORINARE CLOR LICHID DOSA 25-60	87130102560*
KIT CLORINARE CLOR LICHID DOSA 32-60	87130103260*
KIT CLORINARE CLOR LICHID DOSA 40-60	87130104060*
KIT CLORINARE CLOR LICHID DOSA 50-60	87130105060*
KIT CLORINARE CLOR LICHID DOSA 65-60	87130106560*
KIT CLORINARE CLOR LICHID DOSA 80-60	87130108060*
KIT CLORINARE CLOR LICHID DOSA 100-60	87130110060*
KIT CLORINARE CLOR LICHID DOSA 125-60	87130112560*
KIT CLORINARE CLOR LICHID DOSA 150-60	87130115060*
KIT CLORINARE CLOR LICHID DOSA 200-60	87130120060*

\* - produs pe bază de comandă

#### Aplicație:

Pot fi utilizate pentru clorinarea apei în scopul oxidării fierului, manganului, amoniului, etc. sau pentru introducerea dozei de asigurare a protecție împotriva dezvoltării bacteriilor. Dozarea precisă a clorului sau a altor soluții este realizată de pompa dozatoare în urma unui impuls primit de la contorul preechipat pentru transmiterea de impulsuri după trecerea unui anumit volum de fluid măsurat de contor. Astfel, elementul de execuție în acest sistem este pompa dozatoare iar elementul de comandă este contorul generator de impulsuri. Pompa dozatoare efectuează operațiunea de dozare în funcție de setările particulare ale utilizatorului.

#### Atenție!

- Se recomandă utilizarea sistemelor de clorinare pentru ape reci potabile sau brute.

Tip	A [mm]	B [mm]	C [mm]	Masa [kg]
Pompa dozare	187	119	154	2.2

În funcție de dimensiunile instalației, există 2 versiuni de kit de clorinare:

1. Pentru echivalent instalații de ¾" ÷ 2", sistemul este compus din:

- Pompă dozatoare
- Contor de apă rece multijet cu mecanism umed
- Releul REED
- Vas de stocare

2. Pentru echivalent instalații DN65 ÷ DN200, sistemul este compus din:

- Pompă dozatoare
- Contor de apă rece Woltman cu ax paralel al turbinei
- Modulul EDC
- Vas de stocare

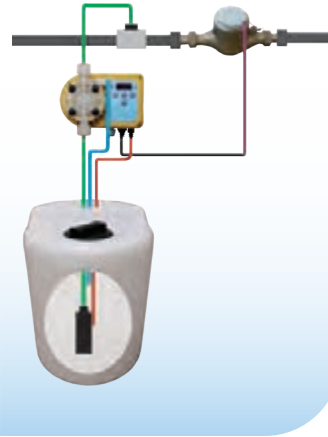


Pompa dozatoare



## Kit de dozare acid și baze

### Kit de dozare acid și baze



**Parametri de lucru:**  
Presiune: max. 7 bari  
Temperatura minimă: 4° C  
Temperatura maximă: 30° C  
Tensiune: 230V, 50 Hz

Kiturile de dozare acid și baze sunt echipamente care realizează dozarea unei baze, acid, fertilizant sau altei substanțe chimice în apă în funcție de volumul de apă măsurat de un contor cu generator de impuls.

Denumire kit	Cod
KIT DOZARE <aquaPUR> BAZA DN20-V60	AQUA70000102060
KIT DOZARE <aquaPUR> BAZA DN25-V60	AQUA70000102560
KIT DOZARE <aquaPUR> BAZA DN32-V60	AQUA70000103260
KIT DOZARE <aquaPUR> BAZA DN40-V60	AQUA70000104060
KIT DOZARE <aquaPUR> BAZA DN50-V60	AQUA70000105060
KIT DOZARE <aquaPUR> BAZA DN65-V60	AQUA70000106560
KIT DOZARE <aquaPUR> BAZA DN80-V60	AQUA70000108060
KIT DOZARE <aquaPUR> BAZA DN100-V60	AQUA70000110060
KIT DOZARE <aquaPUR> BAZA DN125-V60	AQUA70000112560
KIT DOZARE <aquaPUR> BAZA DN150-V60	AQUA70000115060
KIT DOZARE <aquaPUR> ACID DN20-V60	AQUA70000202060
KIT DOZARE <aquaPUR> ACID DN25-V60	AQUA70000202560
KIT DOZARE <aquaPUR> ACID DN32-V60	AQUA70000203260
KIT DOZARE <aquaPUR> ACID DN40-V60	AQUA70000204060
KIT DOZARE <aquaPUR> ACID DN50-V60	AQUA70000205060
KIT DOZARE <aquaPUR> ACID DN65-V60	AQUA70000206560
KIT DOZARE <aquaPUR> ACID DN80-V60	AQUA70000208060
KIT DOZARE <aquaPUR> ACID DN100-V60	AQUA70000210060
KIT DOZARE <aquaPUR> ACID DN125-V60	AQUA70000212560
KIT DOZARE <aquaPUR> ACID DN150-V60	AQUA70000215060

\* - produs pe bază de comandă

### Aplicație:

Dozarea precisă a bazei, acidului sau a altei soluții este realizată de pompa dozatoare în urma unui impuls primit de la contorul preechipat pentru transmiterea de impulsuri după trecerea unui anumit volum de fluid măsurat de contor. Astfel, elementul de execuție în acest sistem este pompa dozatoare iar elementul de comandă este contorul generator de impulsuri. Pompa dozatoare efectuează operațiunea de dozare în funcție de setările particulare ale utilizatorului.

# Sisteme de stocare cu Ag





## Sistem FSP



### Rezervor aquaPUR Filtrare, Stocare, Pompare



#### Parametri de lucru:

Presiunea maximă de rețea: max. 6 bari  
Temperatura minimă: 8° C  
Temperatura maximă: 20° C  
Tensiune: 230V, 50 Hz  
Presiunea apei furnizate: conform  
curbei pompei DIVERTRON 650

**Acest produs este tratat cu biocizi pe baza de argint și a fost testat în conformitate cu ISO 22196:2011.**

Este un sistem POE (point-of-entry) de stocare, filtrare și pompare a apei potabile. aquaPur® folosește tehnologia cu ioni de argint dezvoltată de Valrom pentru a împiedica dezvoltarea microflorei în rezervorul de stocare. Sistemul necesită operații minime de mentenanță și poate asigura o apă mai sigură și mai curată pentru perioade îndelungate.

Tip	Cod
300 FSP	49550300000*
500 FSP	49550500000*
750 FSP	49550750000*

\* - produs pe bază de comandă

1. Rezervor aquaPUR
2. Plutitor mecanic 1”
3. Electropompă submersibilă DIVERTRON 650
4. Filtru mecanic 5μ, montat pe intrarea în rezervor
5. Filtru cărbune activ bloc, montat pe ieșirea din rezervor
6. Preaplin 1” (din tub PPR pe care este montată supapa de sens verticală)



#### Atenție!

- Înainte de orice intervenție, deconectați sistemul de la rețeaua electrică și asigurați-vă că instalația de alimentare cu apă nu este sub presiune.
- Rezervorul aquaPur® nu a fost proiectat și nu este destinat tratării apei provenite din surse contaminate – cum ar fi cele provenite din puțuri nepotabile, canalizare sau ape uzate industriale.
- Utilizarea sistemului în condiții de temperatură ambientală de peste 20°C precum și perioadele de neutilizare a instalației, favorizează dezvoltarea bacteriilor la nivelul filtrelor. În aceste condiții este obligatorie schimbarea acestora.
- Pentru siguranța dumneavoastră și a familiei dumneavoastră vă recomandăm INSISTENT să folosiți pe circuitul de alimentare electrică a rezervorului un dispozitiv de protecție diferențială la curent rezidual cu IDn=30mA. Toate lucrările vor fi executate numai de personal autorizat.

#### Accesorii



Suport inox pentru sistem/rezervor aquaPUR  
Cod: 49150000003 (pt model 300 și 500)  
Cod: 49150000002 (pt model 700)



Dispozitiv electronic pentru comandă pompe  
Brio 2000 MT  
Cod: 49060100123



## Rezervor stocare cu Ag

### Rezervor aquaPUR de stocare



#### Parametri de lucru:

Temperatura minimă: 8° C  
Temperatura maximă: 20° C

Acest produs este tratat cu biocizi pe baza de argint și a fost testat în conformitate cu ISO 22196:2011.

Rezervorul este construit monobloc (fără îmbinări) pentru a asigura etanșeitatea și reduce riscul de scurgere.

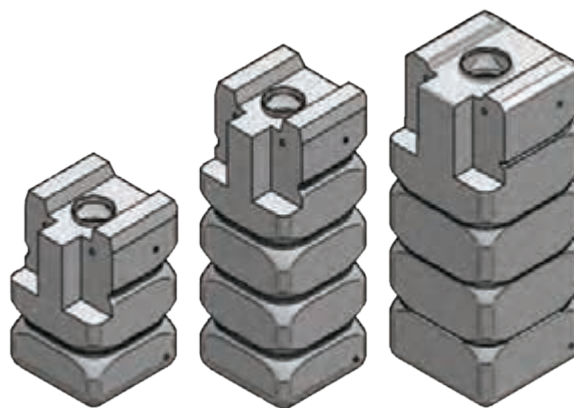
Este realizat din 3 straturi distincte:

- strat exterior din polietilenă pentru rezistență mecanică bună;
- strat intermediar din polietilenă expandată și are rol de a reduce formarea condensului pe suprafață (termoizolație);
- strat interior din polietilenă care înglobează compuși anorganici cu ioni de Ag pentru a bloca dezvoltarea microorganismelor.

Rezervorul este disponibil în 3 capacități utile și anume: 260, 480 și 700 litri. Este prevăzut cu un racord 1" la partea inferioară și un racord de 1" la partea superioară.

Model	Lungime [mm]	Lățime [mm]	Înălțime [mm]	Volum util [litri]	Cod
300	600	600	960	cca.260	49530300000*
500	600	600	1600	cca.480	49530500000*
750	690	690	1840	cca.700	49530750000*

\* - produs pe bază de comandă



# Componente și piese de schimb





## Componente și accesorii

### Racord quick



Caracteristici	Cod
1/4"FE x 1/4"TUB	87144030010
1/2"FE x 1/4"TUB	87144000006
1/8"FE x 1/4"TUB	87144030012

### Teu egal quick



Caracteristici	Cod
1/4"TUBx1/4"TUBx1/4"TUB	87144036010

### Cot 90° quick



Caracteristici	Cod
3/8"FE x 1/4"TUB	87144033916
1/8"FE x 1/4"TUB	87144033912

### Reductor de debit quick 300 CC



Caracteristici	Cod
1/4"TUB x 1/4"TUB	87144035300

### Cot 90° quick



Caracteristici	Cod
1/4"TIJA x 1/4"TUB	87144033910
1/4"TUB x 1/4"TUB	87144033909

### Niplu plastic



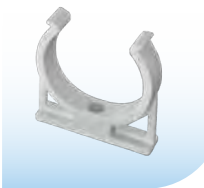
Caracteristici	Cod
1/4"FE x 1/4"FE	87144040010

### Clapetă de sens 90° quick



Caracteristici	Cod
1/8"FE x 1/4"TUB	87144034912

### Bridă fixare carcasa membrană osmoză inversă



Caracteristici	Cod
2,5"	87144011025

### Teu quick cu tijă



Caracteristici	Cod
1/4"TUBx1/4"TUBx1/4"TIJA	87144036110

### Bridă fixare postcartuș



Caracteristici	Cod
2 x 2,5"	87144011225
2 x 2"	87144011220

\* - produse pe bază de comandă



## Componente și accesorii



Robinet 90° quick vas tampon



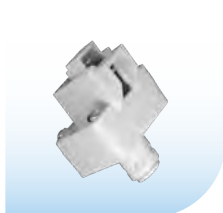
Caracteristici	Cod
1/4"FI x 1/4"TUB	87144031910

Robinet conexiune la rețea



Caracteristici	Cod
ROBINET 1/2 FI HOL x 1/4 QUICK x 1/2 FE	87144031200

Contact quick presiune scăzută pompă



Caracteristici	Cod
1/4"TUB	87144039110

Baterie PUR 2



Caracteristici	Cod
Conexiune 1/4"	87144000004

Contact quick presiune ridicată pompă



Caracteristici	Cod
1/4"TUB	87144039210

Baterie PUR 3



Caracteristici	Cod
Conexiune 1/4"	87144000003

Vană quick 4 căi



Caracteristici	Cod
1/4"TUB	87144032410

Baterie cu 3 căi



Caracteristici	Cod
Conexiune 1/2"	87144000016

Dop siliconic 1/4" pentru fittinguri quick



Culoare	Cod
albastru	87144037110
roșu	87144037210
galben	87144037310
negru	87144037410

Kit pompă pentru stațiile de osmoză inversă



	Cod
	AQUA05400000000

\* - produse pe bază de comandă





## Componente și accesorii

### Tub polietilenă



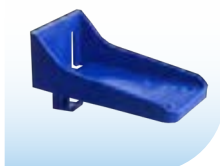
Culoare	D (inch)	Cod
Galben	1/4"	87144020010
Negru	1/4"	87144020110
Alb	1/4"	87144020210

### Garnitură O-ring



Caracteristici	Cod
85 mm x 3,5 mm	17001980004

### Suport plastic



	Cod
	AQUA06020000003*

### Piesă de branșare



Caracteristici	Cod
D.50 x 1/4" TUB	87144038050

### By-pass



	Cod
FU / FK	87111100001
SOFT / MIX	87111100750*

### Alimentator pentru pompă Osmoza



Caracteristici	Cod
1,2A	87144013012

### Rezervor osmoză inversă



Caracteristici	Cod
12 litri	87144014032

### Cheie filtre



	Cod
	AQUA06000000001*

### Cheie membrană



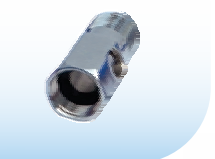
	Cod
	87144010100

### Robinet



Caracteristici	Cod
1/4" FE x 1/4" TUB	87144000005

### Conector de rețea



Caracteristici	Cod
1/2" FI x 1/4" FI x 1/2" FE	87144000007

\* - produse pe bază de comandă



### Sediu:

#### **București**

Bd. Preciziei nr. 2 8, sector 6  
Tel.: 021-317.38.00; Fax: 037-289.94.45  
E-mail: office@valrom.ro;  
www.valrom.ro



### Depozite:

#### **Brașov**

B-dul. 13 Decembrie, nr. 143  
Tel.: 0368/711.310; Fax: 0268/545.746  
E-mail: valrom.brasov@valrom.ro

#### **Constanța**

Bd. Aurel Vlaicu, nr. 144 B  
Tel.: 0241/606.652; Fax: 0241/606.653  
E-mail: valrom.constanta@valrom.ro

#### **Craiova**

Calea Severinului, nr. 23 bis  
Tel.: 0251/587.749; Fax: 0251/587.719  
E-mail: valrom.craiova@valrom.ro

#### **Cluj-Napoca**

Com. Florești  
Sat Luna de Sus nr. 101  
Tel: 0364/711.306  
E-mail : office@valrom.ro

#### **Iași**

Bd. Poitiers, nr. 14  
Tel.: 0232/264.805; Fax: 0232/258.011  
E-mail: valrom.iasi@valrom.ro

#### **Com.Pantelimon**

Str.Biruinței nr. 151  
Tel.: 0372/122.024  
E-mail : office@valrom.ro



### Reprezentanțe

#### **Pitești**

Str. Gheorghe Doja nr.18  
Tel.: 0248/212.099  
Email : office@dinikmar.ro

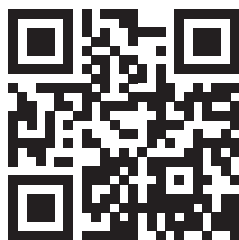
#### **Oltenița**

Str. Alexandru Iliescu nr.46-48, bl.G1-G3 parter  
Tel.: 0242/515.743  
E-mail: triasconi@valrom.ro

#### **Vaslui**

Șos. Bacăului nr.2  
Tel: 0235/340.211  
E-mail: office@grigoart.ro





[www.aqua-pur.ro](http://www.aqua-pur.ro)

