

FIȘĂ TEHNICĂ

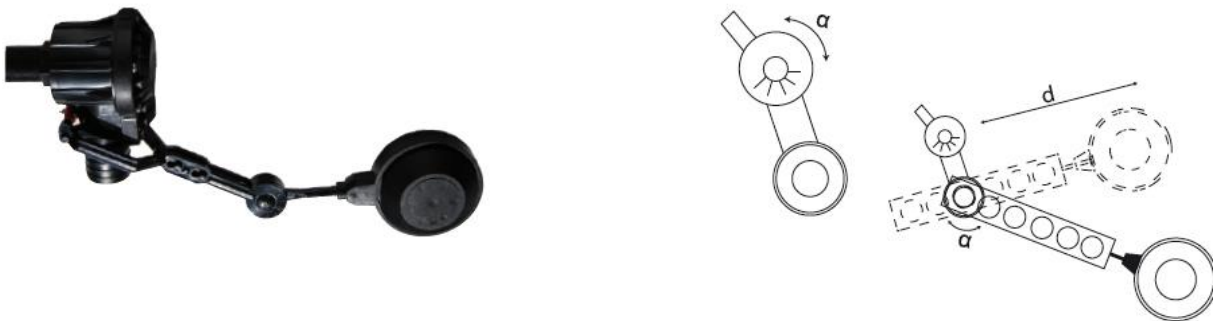
Plutitor <StockKIT> mecanic QuickStop

1. Domeniu de utilizare

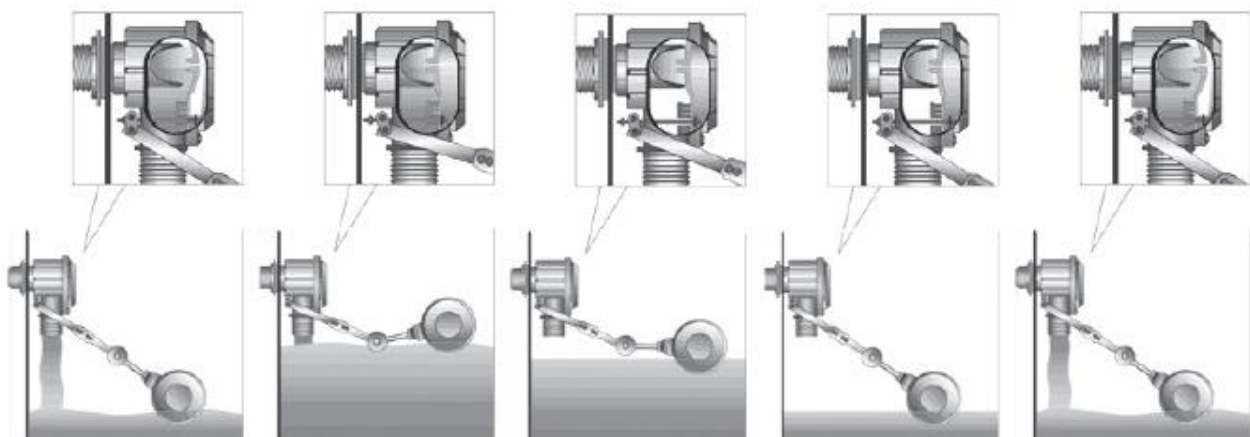
Regulator hidraulic patentat care elimină defectele clasice ale unor astfel de dispozitive. Potrivit în special pentru umplerea rezervoarelor de stocare.

2. Caracteristici tehnice

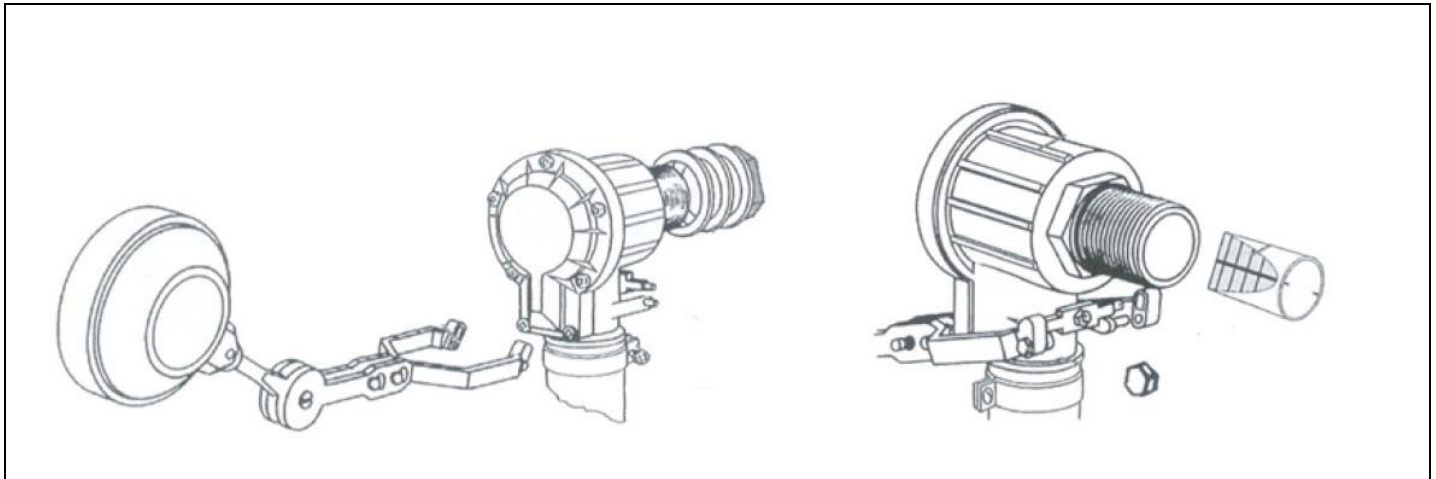
Mecanismul de lucru este patentat, brațul articulat permite deschiderea și închiderea instantanee asigurând un debit mare și evitând picurarea apei. Se evită astfel perioadele de umplere lungi și zgomotul asociat.



Dinamica funcționării dispozitivului QuickStop:



Plutitorul este fabricat din policarbonat non-toxic, iar bolțurile și șuruburile sunt fabricate din oțel inoxidabil. Este preechipat cu sită de protecție pentru incluziuni mecanice.



Material carcasă	PC - ABS
Material șuruburi	Oțel inoxidabil
Temperatura de funcționare	0°C ÷ + 50°C
Temperatura de depozitare	-20°C ÷ +80°C
Funcționare	Continuă
Presiunea de funcționare	6 bar
Presiunea de operare	0.2-6 bar
Suprapresiune	10 bar
Presiunea de explozie	>20 bar

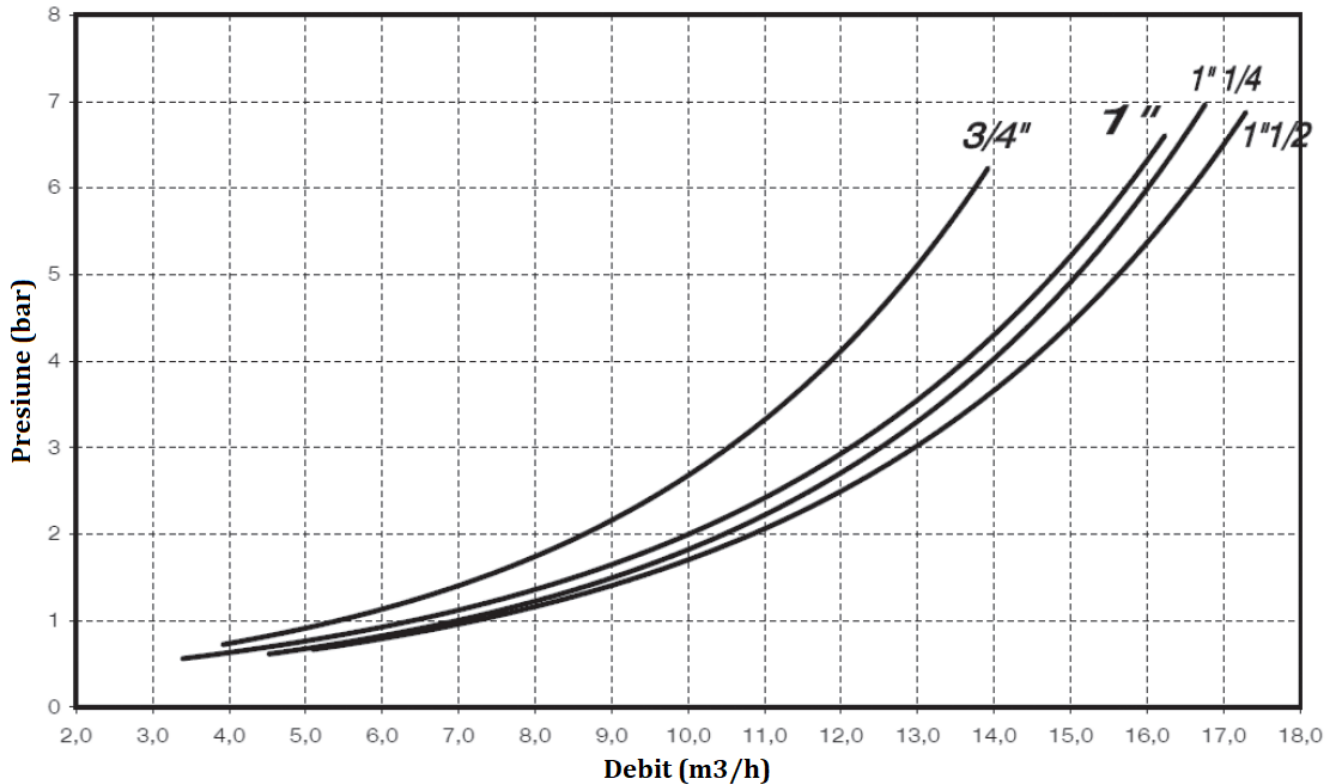
Identificare produse și dimensiuni:

Conexiune BSP	Dimensiuni mm	Masa netă kg	Cod
1/2"	240 x 80 x 50	0.247	49051000018*
3/4"	350 x 150 x70	0.334	49051000025
1"	350 x 150 x70	0.349	49051000032
1 1/4"	350 x 150 x70	0.399	49051000040
1 1/2"	350 x 150 x70	0.406	49051000050

*produs pe bază de comandă

Valrom Industrie SRL

Bd. Preciziei nr. 28, sector 6,
cod 062204, București
Tel: + 4 021 317 38 00;
Fax: + 4 037 289 94 45;
www.valrom.ro; office@valrom.ro
REG COM J40/4810/1996
CIF RO8529679
Capital social: 6.706.000 lei

Caracteristici hidraulice:**3. Ambalare, manipulare, transport și depozitare**

- Plutitoarele sunt ambalate individual în cutie. În cutie sunt și instrucțiuni de montare.
- Manipularea și transportul se fac cu grijă, depozitarea se face în locuri protejate, uscate și curate.

4. Garanție

- 2 ani pe baza facturii de achiziție. cu respectate instrucțiunile de montare și utilizare.

5. Punere în opera

- conform instrucțiunilor din cutie