

## FISA TEHNICA

### KIT NIPLU-PIULITA PT. REZERVOR <StockKIT> FARA GARNITURA

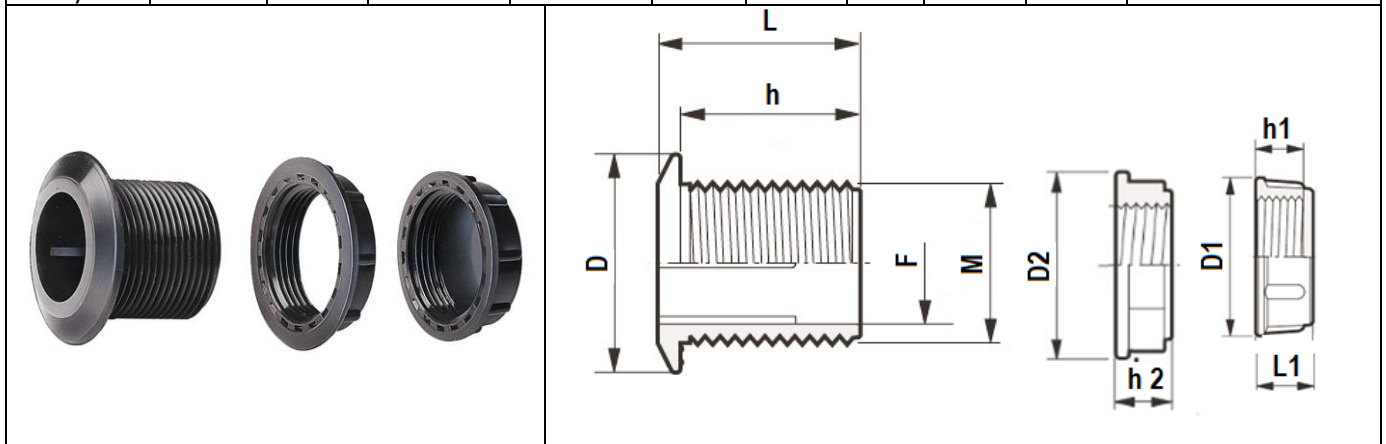
#### **1. Domeniu de utilizare**

➤ Kitul niplu -piulita se monteaza pe rezervoare din polietilena pentru conectarea tevii de evacuare din polietilena.

#### **2. Caracteristici tehnice**

- Materiale: PP
- Culoare : negru
- Componente: niplu (racord FE ) + piulita + dop FI
- Filet BSP (GAS)
- Dimensiuni:

M	D	F	L	h	D2	h2	D1	h1	L1	Cod
[BSP]	[mm]									
1"	50	25	55	50	50	15.5	46	17.5	22	49080000032
1" 1/4	59	32	6	55	59	14.3	57	18	23.5	49080000040
1" 1/2	65.5	38	51.5	46	67	15	64	19	25	49080000050
2"	76	47.5	73.5	66.5	80	19.5	77	19	25.5	49080000063
2" 1/2	100	63.5	76	70	100	20	92	20	26.5	49080000075



#### **3. Ambalare, manipulare , transport si depozitare**

- Kitul se livreaza neambalat, daca nu se monteaza imediat se ambaleaza in punga de plastic si se scoate din ambalaj doar cu putin timp inainte de asamblare, astfel se va evita murdarirea lui.
- Depozitare se face in spatii curate, ventilate, protejate de intemperii, la distanta de surse de incalzire si substante chimice.

**Valrom Industrie SRL**

Bd. Preciziei nr. 28, sector 6,

cod 062204, București

Tel: + 4 021 317 38 00;

Fax: + 4 037 289 94 45;

www.valrom.ro; office@valrom.ro

REG COM J40/4810/1996

CIF RO8529679

Capital social: 6.706.000 lei

## ➤ 4. Garantie

➤ 2 (doi) ani de la data livrării, în baza facturii de achiziție cu condiția respectării instrucțiunilor de depozitare, utilizare și de montare.

## 5. Punere în opera

### 5.1 Montarea kitului niplu - piulita pe rezervorul din polietilena:

➤ Piese necesare :

- kitul niplu FE + piulita + dop FI;
- garnituri pentru racord FE (2 buc.) - etansează interior și exterior peretele rezervorului;
- garnitura pentru dop FI (1 buc.) - permite etansarea în cazul în care se utilizează dopul pentru izolarea racordului.

○ **ATENȚIE! Garniturile se comanda separat!**



➤ Garnituri pentru kiturile niplu - piulita






	D	Cod	Denumire garnitura
	FE 1" ; FI 1"1/2	49090003032	GARNITURA <StockKIT> PT. KIT NIPLU-PIULITA FE 1" - FI 1"1/2 PT REZERVOR
	FE 1" 1/4 ; FI 2"	49090003040	GARNITURA <StockKIT> PT. KIT NIPLU-PIULITA FE 1" 1/4 - FI 2" PT REZERVOR
	FE 1" 1/2	49090003050	GARNITURA <StockKIT> PT. KIT NIPLU-PIULITA FE 1" 1/2 PT REZERVOR
	FE 2"	49090003063	GARNITURA <StockKIT> PT. KIT NIPLU-PIULITA FE 2" PT REZERVOR
	FE 2" 1/2	49090003075	GARNITURA <StockKIT> PT. KIT NIPLU-PIULITA FE 2" 1/2 PT REZERVOR
	FI 1"	49090004032	GARNITURA <StockKIT> PT. KIT NIPLU-PIULITA FI 1" PT REZERVOR
	FI 1" 1/4	49090004040	GARNITURA <StockKIT> PT. KIT NIPLU-PIULITA FI 1" 1/4 PT REZERVOR

➤ Pentru montarea kit-ului sunt necesare urmatoarele : creion de marcat, ruleta, o bormasina cu freza, cutter.

➤ Corespondenta dintre dimensiunile frezelor si a kiturilor:

KIT, d [mm]	1"	1 ¼"	1 ½"	2"	2 ½"
Freza, D [mm]	33	43	48	59	76

➤ Etapele de montare:

		
Se traseaza centrul gaurii	Se gaureste cu bormasina cu freza corespunzatoare	Se debavureaza
		
Se monteaza niplu	Montarea componentelor kit-ului urmareste aceasta ordine	Kit-ul montat

**Valrom Industrie SRL**

Bd. Preciziei nr. 28, sector 6,

cod 062204, București

Tel: + 4 021 317 38 00;

Fax: + 4 037 289 94 45;

www.valrom.ro; office@valrom.ro

REG COM J40/4810/1996

CIF RO8529679

Capital social: 6.706.000 lei

**5.2 Racordarea rezervorului echipat cu kit niplu-piulita la instalatie cu tub din polietilena**

➤ Pentru racordare sunt necesare urmatoarele materiale: banda de teflon, racord de compresie, tub din polietilena - nu fac parte din pachetul de livrare.

➤ Racordarea se va face urmarind urmatoarele etape:



Etansarea cu teflon



Montarea corpului racordului de compresie



Conectarea tubului din polietilena

